

Instrukcja obsługi i montażu

BU-220.8 N

BU-300.8 N

BU-500.8 N

BU-750.8 N

BU-1000.8 N

Zbiornik buforowy

Zamieszczone w instrukcji schematy instalacyjne nie zastępują projektu instalacji i mogą służyć jedynie do celów poglądowych. Produkt nie jest przeznaczony do używania przez osoby o obniżonej sprawności fizycznej / psychicznej lub nieposiadających doświadczenia i wiedzy, jeśli osoby te nie są nadzorowane lub instruowane przez osobę odpowiedzialną za ich bezpieczeństwo. Zabrania się obsługi urządzenia przez dzieci.

Zastrzega się możliwość wprowadzania zmian konstrukcyjnych i zmian w instrukcji.

©NIBE-BIAWAR 2015

Spis treści

| | |
|--|-----------|
| 1. INFORMACJE OGÓLNE | 4 |
| 1.1 Wstęp | 4 |
| 1.2 Zastosowanie..... | 4 |
| 1.3 Kontakt | 4 |
| 2. BUDOWA | 5 |
| 3. INSTALACJA..... | 7 |
| 3.1 Miejsce montażu | 7 |
| 3.2 Demontaż obudowy | 7 |
| 3.3 Wymagania instalacyjne | 8 |
| 4. PODŁĄCZENIE I URUCHOMIENIE | 9 |
| 4.1 Podłączenie..... | 9 |
| 4.2 Uruchomienie..... | 9 |
| 4.3 Izolacja termiczna instalacji | 9 |
| 4.4 Zabezpieczenie przed zamarzaniem | 9 |
| 4.5 Ostrzeżenia i zalecenia praktyczne | 10 |
| 5. SERWIS | 10 |
| 6. RECYKLING I UTYLIZACJA..... | 10 |
| 7. DANE TECHNICZNE..... | 10 |
| 7.1 Wymiary urządzeń..... | 11 |
| 8. WARUNKI GWARANCJI | 14 |

1. INFORMACJE OGÓLNE

1.1 Wstęp

Dziękujemy za okazane zaufanie i wybór urządzenia marki BIAWAR. Aby móc w pełni skorzystać z zalet tego urządzenia, prosimy przed użyciem przeczytać niniejszą instrukcję, a w szczególności rozdziały dotyczące zastosowania, instalacji i konserwacji oraz gwarancji. Prosimy przechowywać tę instrukcję w bezpiecznym miejscu i udostępnić ją w razie potrzeby.

UWAGA

Rozdziały instrukcji dotyczące instalacji, przeglądów i konserwacji są przeznaczone dla wykwalifikowanego instalatora.

UWAGA

Producent nie ponosi odpowiedzialności za szkody spowodowane przez nieprzestrzeganie zaleceń i uwag zawartych w tej instrukcji.

1.2 Zastosowanie

Zbiorniki buforowe służą do magazynowania oraz przekazywania energii zawartej w czynniku grzewczym. Zakumulowana energia jest przekazywana do układu grzewczego. Zbiorniki buforowe mogą współpracować z różnymi źródłami ciepła w instalacjach centralnego ogrzewania jak: pompy ciepła, kotły na paliwo stałe, systemy solarne itp.

W przypadku zastosowania w instalacji z kotłem na paliwo stałe zbiornik buforowy umożliwia równomierny odbiór ciepła. Ogranicza to ilość rozpaleń oraz dodatkowo umożliwia pracę kotła z projektowaną mocą znamionową. Wpływa to pozytywnie na sprawność i żywotność kotła. Zbiorniki buforowe firmy NIBE-BIAWAR umożliwiają współpracę praktycznie z każdą instalacją centralnego ogrzewania. Podczas montażu i eksploatacji zawsze należy stosować się do zaleceń zawartych w instrukcji.

UWAGA

Zbiorniki buforowe służą do magazynowania i podgrzewania czynnika grzewczego. Każde niewłaściwe i niezgodne z przeznaczeniem zastosowanie jest niedozwolone.

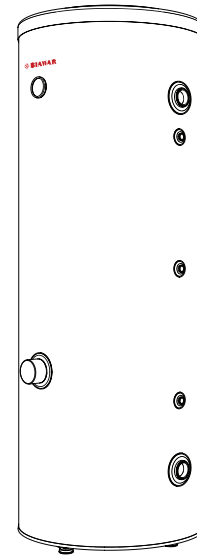
1.3 Kontakt

W razie jakichkolwiek pytań lub wątpliwości prosimy o kontakt z naszą firmą:

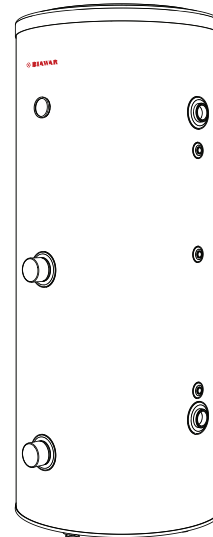
NIBE-BIAWAR Sp. z o.o.
Al. Jana Pawła II 57
15-703 Białystok

Tel (85) 662 84 90
fax (85) 662 84 09
www.biawar.com.pl

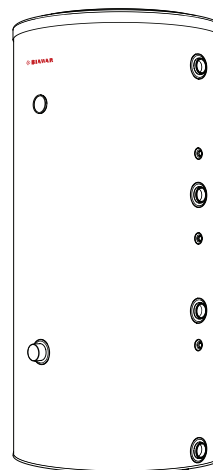
NIBE-BIAWAR sp. z o.o. zastrzega sobie prawo do wprowadzenia zmian technicznych oferowanych wyrobów.



Rys. 1 Zbiornik buforowy BU-220.8 N.



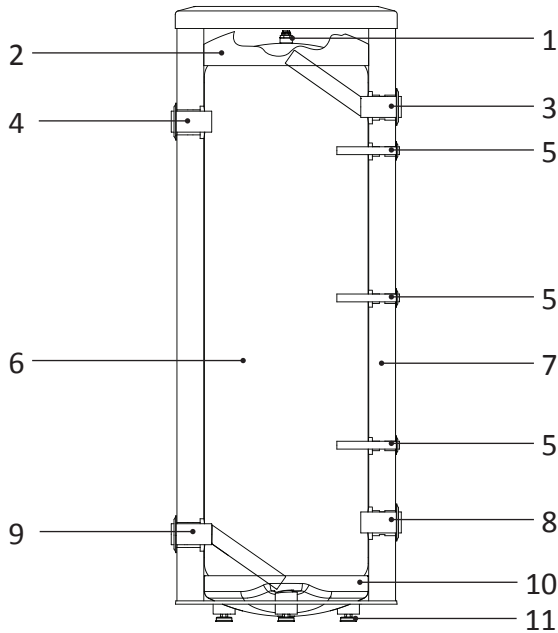
Rys. 2 Zbiornik buforowy BU-300-500.8 N.



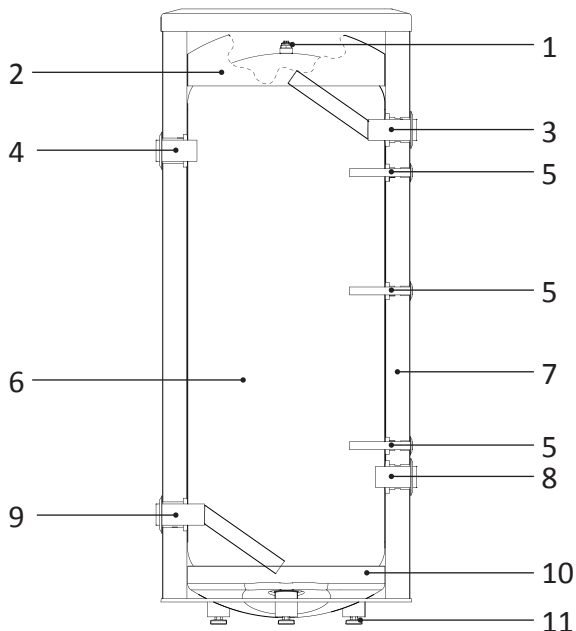
Rys. 3 Zbiornik buforowy BU-750-1000.8 N.

2. BUDOWA

Zbiorniki buforowe firmy NIBE-BIAWAR wykonane są z wysokogatunkowej blachy stalowej, pokrytej na zewnątrz farbą antykorozyjną. Specjalnie dobrana izolacja cieplna zbiornika zapewnia bardzo dobre właściwości termizolacyjne tych urządzeń. Wszystkie urządzenia z tej serii występują w estetycznych obudowach z tworzywa sztucznego oraz zostały wyposażone w termometr zegarowy i króćce do montażu elektrycznego modułu grzejnego. Zbiorniki wyposażono w króćce przyłączeniowe oraz osłony czujnika temperatury umożliwiające montaż czujnika i pomiar temperatury na różnych poziomach w zbiorniku.



Rys. 4 Przekrój zbiornika BU-220.8 N.



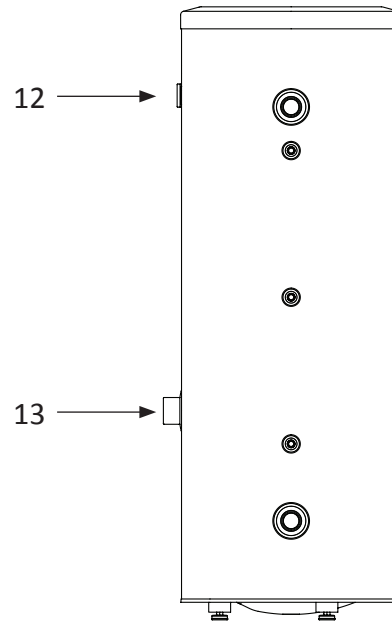
Rys. 6 Przekrój zbiornika BU-300.8 N oraz BU-500.82 N.

1. Odpowietrznik mechaniczny.
2. Górna izolacja zbiornika.
3. Króćce przyłączeniowy (zasilanie układu grzewczego).
4. Króćce przyłączeniowy (zasilanie ze źródła ciepła).
5. Osłona czujnika temperatury.
6. Zbiornik stalowy.
7. Boczna izolacja zbiornika.

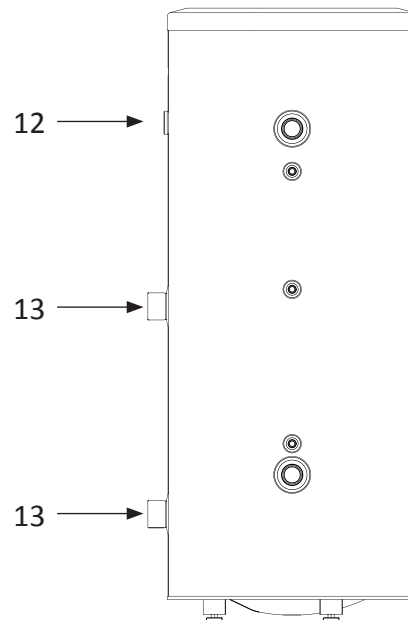
Bufory o pojemności 750 i 1000 l wyposażone są w specjalną listwę (zastawkę) usytuowaną po lewej stronie zbiornika, której zadaniem jest warstwowe ułożenie czynnika grzewczego w zbiorniku.

INFORMACJA

Wszystkie wyroby umożliwiają instalację modułu grzejnego zawierającego grzałkę elektryczną z termostatem i wyłącznikiem termicznym.

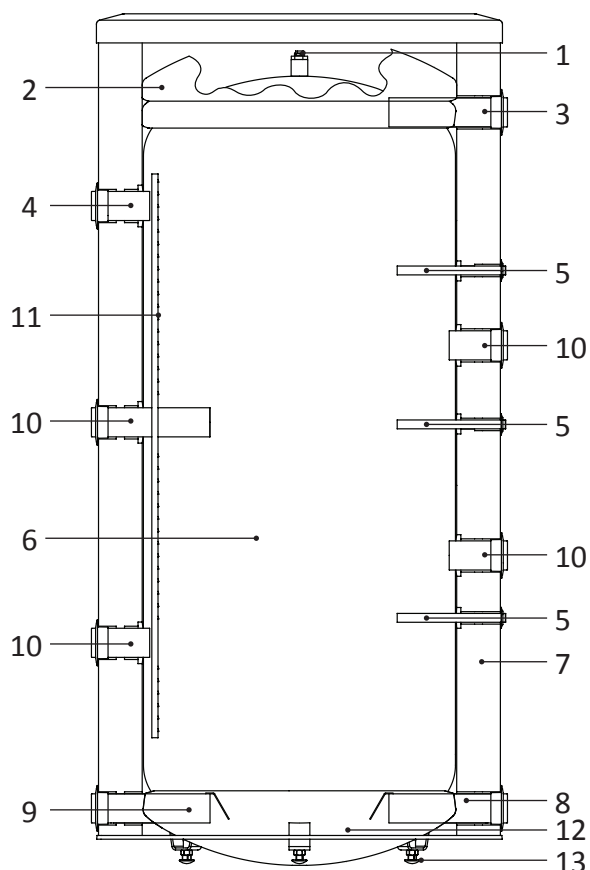


Rys. 5 Widok z boku zbiornika BU-220.8 N.



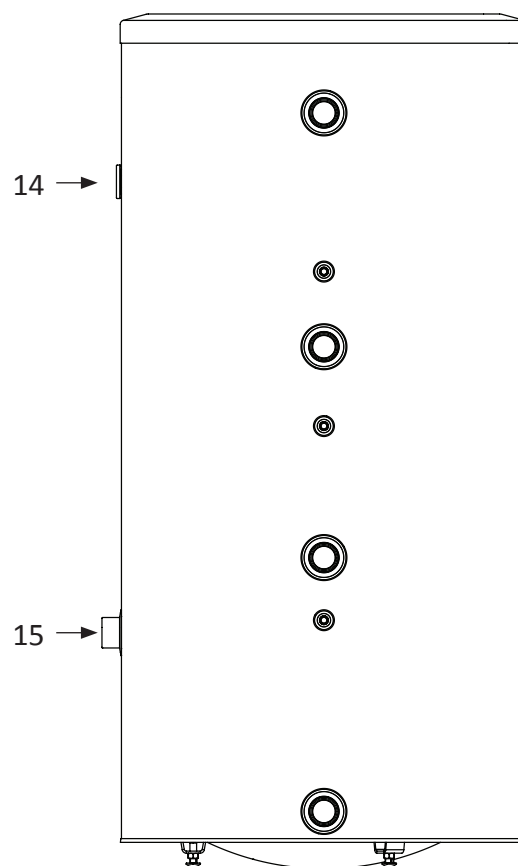
Rys. 7 Widok z boku zbiornika BU-300.8 N oraz BU-500.82 N..

8. Króćce przyłączeniowy (powrót z układu grzewczego).
9. Króćce przyłączeniowy (powrót do źródła ciepła).
10. Dolna izolacja zbiornika.
11. Nóżka regulowana.
12. Termometr zegarowy.
13. Króćce do montażu elektrycznego modułu grzejnego.



Rys. 8 Przekrój zbiornika BU-750-1000.8 N.

1. Odpowietrznik mechaniczny.
2. Górna izolacja zbiornika.
3. Króciec przyłączeniowy (zasilanie układu grzewczego).
4. Króciec przyłączeniowy (zasilanie ze źródła ciepła).
5. Osłona czujnika temperatury.
6. Zbiornik stalowy.
7. Boczna izolacja zbiornika.



Rys. 9 Widok z boku zbiornika BU-750-1000.8 N.

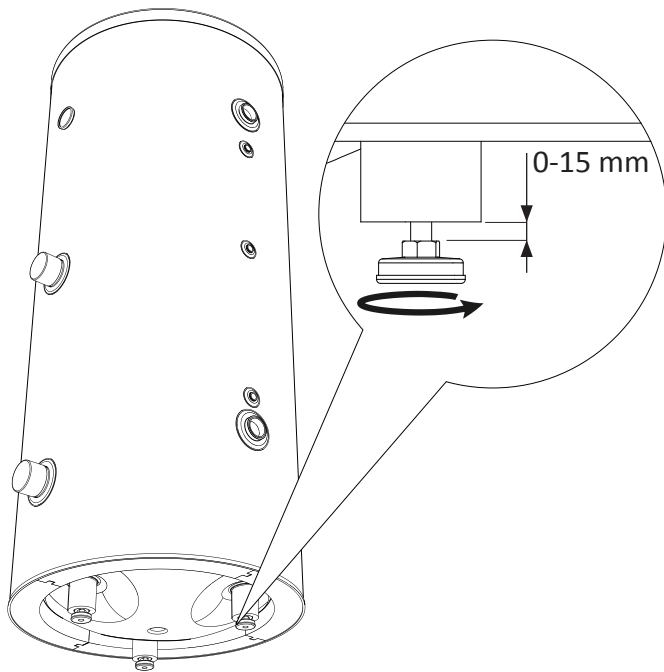
8. Króciec przyłączeniowy (powrót z układu grzewczego).
9. Króciec przyłączeniowy (powrót do źródła ciepła).
10. Króciec przyłączeniowy.
11. Zastawka rozpraszająca.
12. Dolna izolacja zbiornika.
13. Nóżka regulowana.
14. Termometr zegarowy.
15. Króciec do montażu elektrycznego modułu grzejnego.

3. INSTALACJA

3.1 Miejsce montażu

Zbiorniki buforowe serii BU należy montować w suchym pomieszczeniu, zabezpieczonym przed spadkiem temperatury poniżej 0°C, np. w piwnicy, kotłowni itp., w sposób, który w przyszłości zapewni bezproblemowe przeprowadzenie czynności konserwacyjnych i serwisowych.

Co do zasady miejsce ustawienia urządzenia należy dobrać w sposób umożliwiający racjonalne prowadzenie instalacji centralnego ogrzewania. Zbiorniki buforowe zaleca się ustawić w jak najbliższym sąsiedztwie głównego źródła ciepła, co pozwoli na uniknięcie niepotrzebnych strat energii cieplnej. Wybierając miejsce ustawienia należy też uwzględnić ciężar napełnionego zbiornika. Przy montażu zbiornika buforowego należy wziąć pod uwagę wolną przestrzeń nad oraz z boków urządzenia potrzebną w przypadku konserwacji lub przeglądów urządzenia.



Rys. 10 Poziomowanie urządzenia.

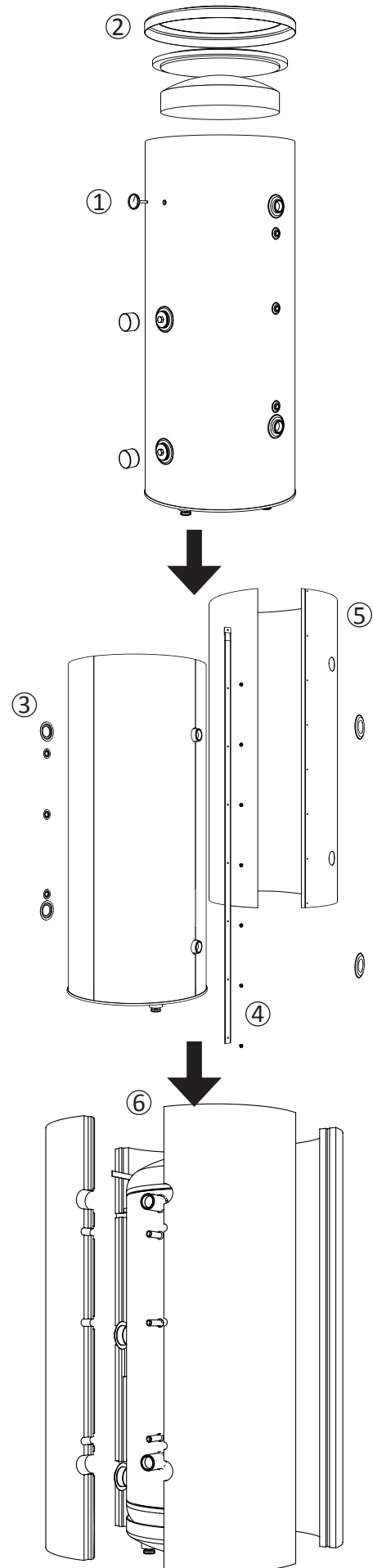
Zbiornik opiera się na trzech regulowanych nóżkach. Regulacja nóżek w zakresie 0-15 mm umożliwia wypoziomowanie zbiornika.

3.2 Demontaż obudowy

Demontowalna obudowa wraz z izolacją termiczną ułatwia transport i montaż zbiornika. Demontaż należy przeprowadzić w następującej kolejności (rys. 11):

1. Usunąć termometr zegarowy, oraz zaślepki króćców modułów grzejnych.
2. Zdjąć górną pokrywę obudowy wraz z izolacją termiczną.
3. Usunąć korki zabezpieczające z króćców, oraz czarne przepusty.
4. Odkręcić wkręty mocujące i zdemontować listwę łączącą płaszcz obudowy.
5. Zdjąć płaszcz otaczający zbiornik (płaszcz obudowy).
6. Zdemontować czteroczęściową izolację termiczną.

Po ustawieniu zbiornika we właściwym miejscu, zdemontowane elementy należy zamontować w odwrotnej kolejności.



Rys. 11 Demontaż obudowy i izolacji termicznej.

3.3 Wymagania instalacyjne

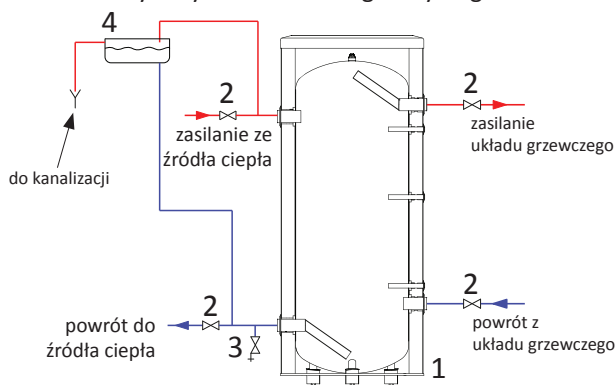
UWAGA

Zainstalowanie i pierwsze uruchomienie zbiornika buforowego powinno być wykonane przez osobę z odpowiednimi kwalifikacjami. Instalator powinien poinformować użytkownika odnośnie funkcji wyrobu oraz udzielić niezbędnej informacji co do bezpiecznego użytkowania.

Zbiorniki buforowe BU mogą być włączone do układów centralnego ogrzewania otwartego lub zamkniętego. Ciśnienie w instalacji c.o. nie może przekraczać maksymalnego ciśnienia pracy urządzenia (dopuszczalne parametry pracy urządzeń Tabela 2. Dane techniczne). Podłączenie zbiornika buforowego należy wykonywać zgodnie z schematem instalacyjnym, pamiętając o odpowiedniej armaturze zabezpieczającej.

Układ otwarty

Zbiorniki buforowe BU mogą być włączone do otwartego układu c.o. zabezpieczonego zgodnie z normą PN-/B02413 – „Ogrzewnictwo i ciepłownictwo. Zabezpieczenie instalacji ogrzewań wodnych systemu otwartego. Wymagania”



Rys. 12 Schemat instalacyjny zbiornika buforowego w instalacji otwartej.

1. Zbiornik buforowy.
2. Zawór odcinający.
3. Zawór spustowy.
4. Otwarte naczynie wzbiorcze.

Układ zamknięty

Zbiorniki buforowe BU mogą być włączone do zamkniętego układu c.o. zabezpieczonego zgodnie z obowiązującymi przepisami i PN (Polską Normą).

Zbiornik buforowy pracujący w układzie zamkniętym należy bezwzględnie wyposażyć w odpowiednio dobrany zawór bezpieczeństwa (najlepiej na powrocie czynnika grzewczego do źródła ciepła) o ciśnieniu otwarcia nie wyższym niż max ciśnienie pracy urządzenia (maksymalne ciśnienia pracy urządzeń Tabela 2. Dane techniczne). Z zaworu bezpieczeństwa nawet podczas normalnej eksploatacji może wydobywać się czynnik grzewczy, dlatego też zawór bezpieczeństwa należy wyposażyć w przewód odpływowy bezpiecznie doprowadzony do kanalizacji lub kratki ściekowej. Przewód odpływowy zaworu bezpieczeństwa powinien być zainstalowany ze spadkiem, w otoczeniu wolnym od przemarzań i pozostawać otwarty do atmosfery. Firma NIBE-BIAWAR nie ponosi odpowiedzialności za zalanie pomieszczenia w wyniku zadziałania zaworu bezpieczeństwa.

INFORMACJA

Po włączeniu zbiornika buforowego do zamkniętego systemu centralnego ogrzewania, należy zainstalować dodatkowe lub zwiększyć pojemność istniejącego naczynia przeponowego.

UWAGA

W układach zamkniętych konieczne jest zastosowanie zaworu bezpieczeństwa o ciśnieniu otwarcia nie wyższym niż maksymalne ciśnienie pracy urządzenia (maksymalne ciśnienia pracy urządzeń Tabela 2. Dane techniczne).

UWAGA

Podczas nagrzewania czynnika grzewczego może nastąpić kapanie z zaworu bezpieczeństwa. Jest to sytuacja normalna i nie wolno temu zapobiegać, ponieważ zablokowanie zaworu bezpieczeństwa może doprowadzić do zagrożenia bezpieczeństwa użytkownika.

UWAGA

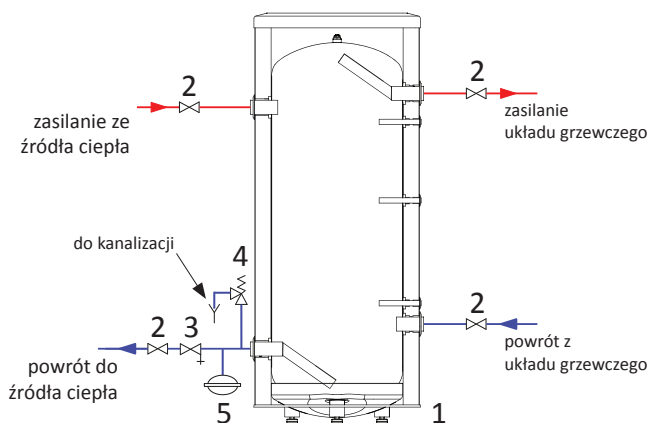
Montaż jakichkolwiek przewężeń (np. reduktorów, osadników zanieczyszczeń, zaworów odcinających itp.) pomiędzy zaworem bezpieczeństwa lub otwartym naczyniem wzbiorczym a buforem jest niedozwolony. Dopuszcza się jedynie montaż trójnika z zaworem spustowym oraz trójnika z naczyniem przeponowym.

UWAGA

Nie wolno korzystać z urządzenia jeżeli występuje niedrożność zaworu bezpieczeństwa.

UWAGA

Okresowo należy kontrolować działanie zaworu bezpieczeństwa w sposób podany przez producenta zaworu w celu sprawdzenia, czy nie jest on zablokowany.



Rys. 13 Schemat instalacyjny zbiornika buforowego w instalacji zamkniętej.

1. Zbiornik buforowy.
2. Zawór odcinający.
3. Zawór spustowy.
4. Zawór bezpieczeństwa.
5. Naczynie przeponowe.

INFORMACJA

Dolne króćce powrotu do źródła ciepła i powrotu z układu grzewczego mogą być podłączane zamiennie.

4. PODŁĄCZENIE I URUCHOMIENIE

4.1 Podłączenie

UWAGA

Przyłącze zasobnika nie powinno być wykonane z materiałów szlachetniejszych od stali węglowej z uwagi na występowanie wzmożonej korozji elektrochemicznej. Dotyczy to złączek (kształtek) mających bezpośredni styk z gwintem króćca zbiornika. Zaleca się aby złączki (kształtki) były ocynkowane.

INFORMACJA

Zaleca się łączenie króćców zbiornika z odpowiednimi przewodami instalacji za pomocą śrubunków umożliwiających demontaż zbiornika w razie konieczności.

Po usytuowaniu i wypoziomowaniu zbiornika należy postępować zgodnie z poniższą instrukcją (numeracja króćców Rys. 4, 5, 6, 7, 8, 9):

1. Usunąć korki zabezpieczające z króćców.
2. Podłączyć zasilanie ze źródła ciepła (4).
3. Podłączyć powrót do źródła ciepła (9).
4. Podłączyć zasilanie układu grzewczego (3).
5. Podłączyć powrót z układu grzewczego (8).
6. Zainstalować niezbędne czujniki temperatury (5).
7. Jeżeli istnieje taka potrzeba, elektryczny moduł grzejny podłączyć do króćca (13) w BU-300-500, lub (15) w BU-750-1000.

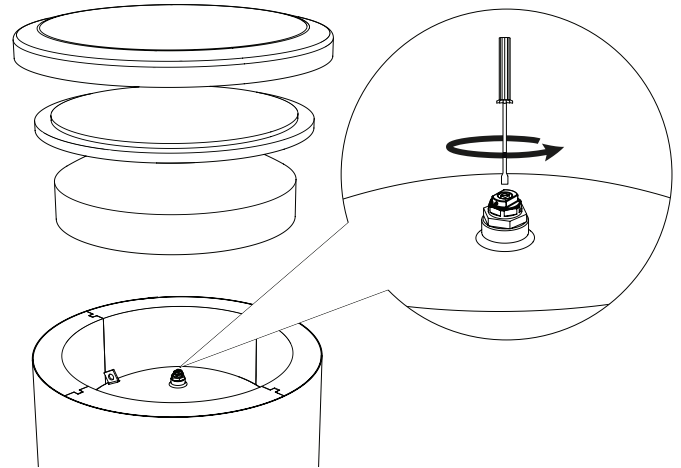
4.2 Uruchomienie

Po podłączeniu wszystkich elementów układu c.o. należy:

1. Napełnić instalację c.o. czynnikiem grzewczym.
2. Sprawdzić szczelność połączeń.
3. Po sprawdzeniu szczelności, dokładnie zaizolować rurociągi łączące z króćcami zbiornika.
4. Dopełnić instalację c.o. czynnikiem grzewczym zwracając uwagę na jej odpowietrzenie.

Napełnienie i odpowietrzenie zbiornika buforowego:

Napełnienie zbiornika buforowego może odbywać się bezpośrednio z instalacji c.o. bądź poprzez zawór spustowy urządzenia. Po napełnieniu instalacji zbiornik oraz instalację c.o. należy odpowietrzyć. Odpowietrzenie urządzenia należy wykonać odpowietrznikiem mechanicznym znajdującym się w górnej dennicy zbiornika (Rys. 14).



Rys. 14 Odpowietrzanie zbiornika buforowego.

Po wykonaniu w/w. czynności instalacja jest gotowa do pracy. Po uruchomieniu źródła ciepła i osiągnięciu wymaganej temperatury czynnika grzewczego, można użytkować instalację grzewczą obiektu.

UWAGA

Przed przeprowadzeniem odpowietrzenia zbiornika buforowego, należy wyłączyć urządzenia grzewcze i poczekać do całkowitego wystygnięcia czynnika grzewczego w instalacji c.o.

UWAGA

Przed pierwszym nagrzaniem lub po dłuższej przerwie w eksploatacji, sprawdzić czy cała instalacja c.o. jest wypełniona czynnikiem grzewczym.

4.3 Izolacja termiczna instalacji

W celu zminimalizowania strat energii cieplnej, po zamontowaniu urządzenia i przeprowadzeniu próby szczelności, należy dokładnie zaizolować wszelkie króćce przyłączeniowe, rurociągi oraz osłony czujnika temperatury. Do tego celu należy wykorzystać izolację termiczną o odpowiednio dobranej grubości i odpowiednich parametrach termoizolacyjnych.

INFORMACJA

Brak izolacji termicznej, nieodpowiednia jej grubość lub izolacja wykonana z nieodpowiednich materiałów spowoduje pogorszenie parametrów termoizolacyjnych urządzenia i instalacji.

4.4 Zabezpieczenie przed zamarzaniem

W przypadku przerwy w użytkowaniu i możliwości wystąpienia niebezpieczeństwa zamarznięcia czynnika grzewczego w zbiorniku, należy dokładnie opróżnić zbiornik i cały związany z nim system grzewczy.

4.5 Ostrzeżenia i zalecenia praktyczne

Zalecenia praktyczne:

- Nastawy regulatorów temperatury czynnika grzewczego doprowadzonego do zbiornika buforowego, należy ograniczyć do 85 °C.
- Okresowo należy kontrolować działanie zaworu bezpieczeństwa w sposób podany przez producenta zaworu w celu sprawdzenia, czy nie jest on zablokowany.
- Wszelkie nieprawidłowości w pracy zbiornika buforowego należy zgłaszać do autoryzowanego punktu serwisowego. Wykaz autoryzowanych punktów serwisowych dostępny jest na stronie internetowej www.biawar.com.pl.
- Przed sezonem grzewczym otworzyć odpowietrznik mechaniczny celem odpowietrzenia zbiornika buforowego.
- Okresowo kontrolować stan napełnienia układu c.o.

Ostrzeżenia:

- Zabrania się uruchamiania obiegu czynnika grzewczego, jeżeli zbiornik buforowy nie jest wypełniony czynnikiem grzewczym.
- Zabrania się użytkowania zbiornika buforowego, jeżeli stwierdzi się nieprawidłowe działanie zaworu bezpieczeństwa.
- Zabrania się instalowania urządzeń (np. zaworu odcinającego, zwrotnego itp.) pomiędzy zbiornikiem a zaworem bezpieczeństwa, lub otwartym naczyniem wzbiorczym (wyjątek stanowi jedynie trójnik).
- Zabrania się dokonywania samodzielnych napraw zbiornika.
- Niedozwolone jest tamowanie wycieku wody z zaworu bezpieczeństwa.

5. SERWIS

Wszelkie nieprawidłowości w pracy zbiornika należy zgłaszać do autoryzowanego punktu serwisowego.

Wykaz autoryzowanych punktów serwisowych dostępny jest na stronie internetowej www.biawar.com.pl.

UWAGA

Zbiornik może być naprawiany/serwisowany tylko przez autoryzowany serwis, ponieważ niewłaściwie przeprowadzona naprawa może być przyczyną powstania zagrożenia bezpieczeństwa użytkownika, oraz utraty gwarancji.

6. RECYKLING I UTYLIZACJA

Zgodnie z zasadami firmy NIBE-BIAWAR produkty te zostały wytworzone z materiałów najwyższej jakości przy wykorzystaniu najnowszej technologii i rozwiązań nie zagrażających środowisku naturalnemu.

Przy wyborze materiałów uwzględniono zarówno możliwość ponownego wykorzystania materiałów (recyklingu), możliwość zdemontowania i oddzielenia materiałów nie nadających się do recyklingu, jak również zagrożenia wynikające z utylizacji tworzyw nie dających wykorzystać się wtórnie.

Zakupione urządzenie składa się w ponad 90% z części, które można poddać recyklingowi i ponownie wykorzystać, dzięki czemu nie stanowią one zagrożenia dla środowiska naturalnego i zdrowia ludzi.

UWAGA

W celu uniknięcia uszkodzeń systemów instalacyjnych oraz zanieczyszczenia środowiska, produkt powinien zostać zdemontowany i wycofany z eksploatacji przez osobę z odpowiednimi kwalifikacjami.

UWAGA

Po wycofaniu urządzenia z eksploatacji, należy zadbać aby produkt i całe wyposażenie zostały zutylizowane zgodnie z obowiązującymi przepisami.

INFORMACJA

Opakowanie, w którym dostarczony jest produkt, wykonane jest głównie z materiałów nadających się do ponownego przetworzenia i wykorzystania. Po zainstalowaniu urządzenia należy zadbać o właściwą utylizację opakowania, zgodnie z obowiązującymi przepisami.

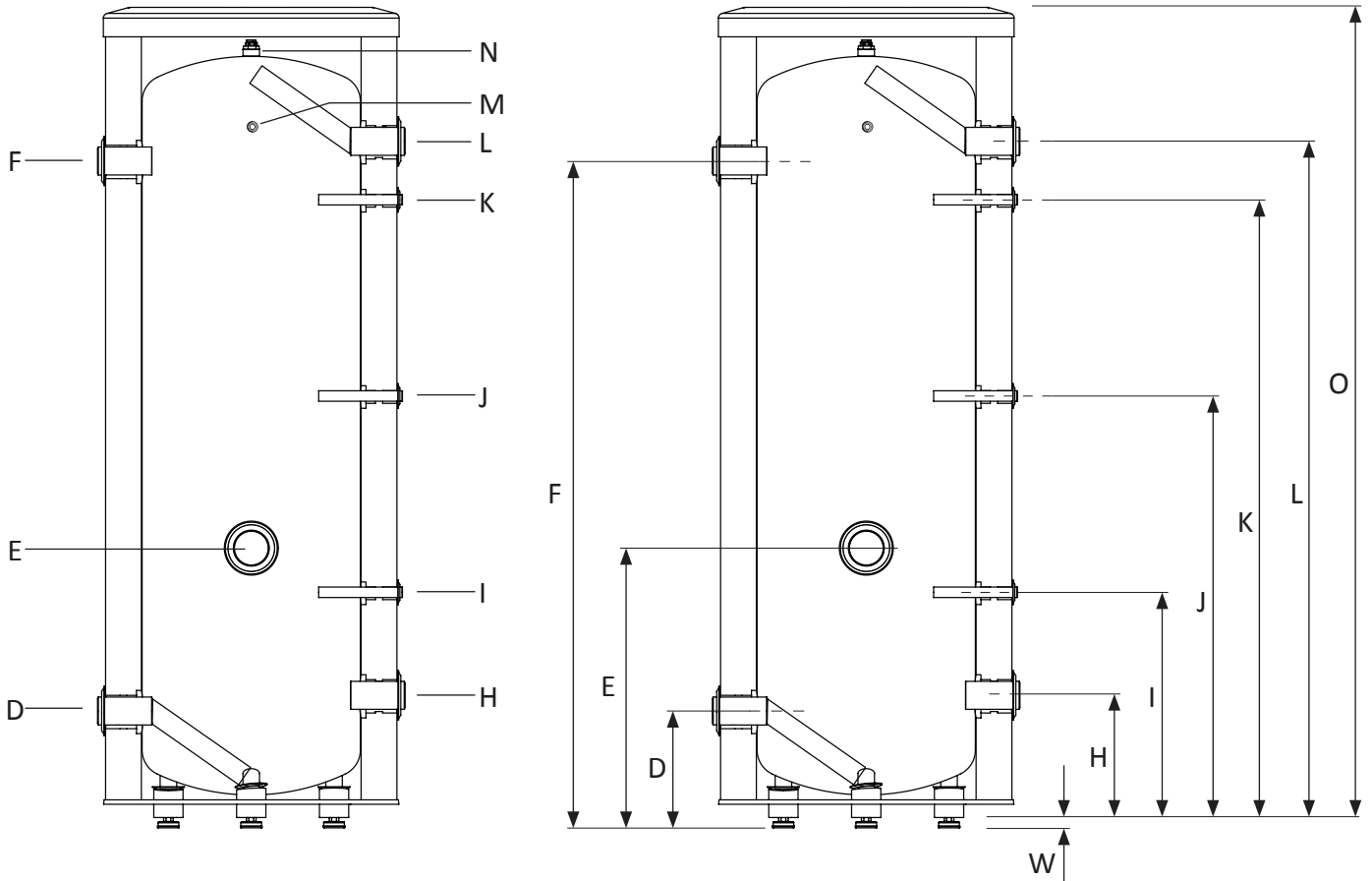
7. DANE TECHNICZNE

| Parametr | Jedn. | Model zbiornika | | | | |
|------------------------------------|-------|-----------------|------------|------------|------------|-------------|
| | | BU-220.8 N | BU-300.8 N | BU-500.8 N | BU-750.8 N | BU-1000.8 N |
| Klasa efektywności energetycznej | - | C | C | C | C | C |
| Pojemność magazynowa (V)* | l | 218,3 | 296,0 | 495,6 | 740,7 | 991,0 |
| Strata postojowa (S)* | W | 77,1 | 94,6 | 97,5 | 122,5 | 140,4 |
| Max. temp. pracy zbiornika | °C | 85 | | | | |
| Max. ciśnienie pracy zbiornika | bar | 6 | 10 | | 3 | |
| Przyłącze elektr. modułu grzejnego | cal | 2" GW | 2 x 2" GW | 2 x 2" GW | 2" GW | 2" GW |
| Masa | kg | 61 | 83 | 111 | 170 | 200 |

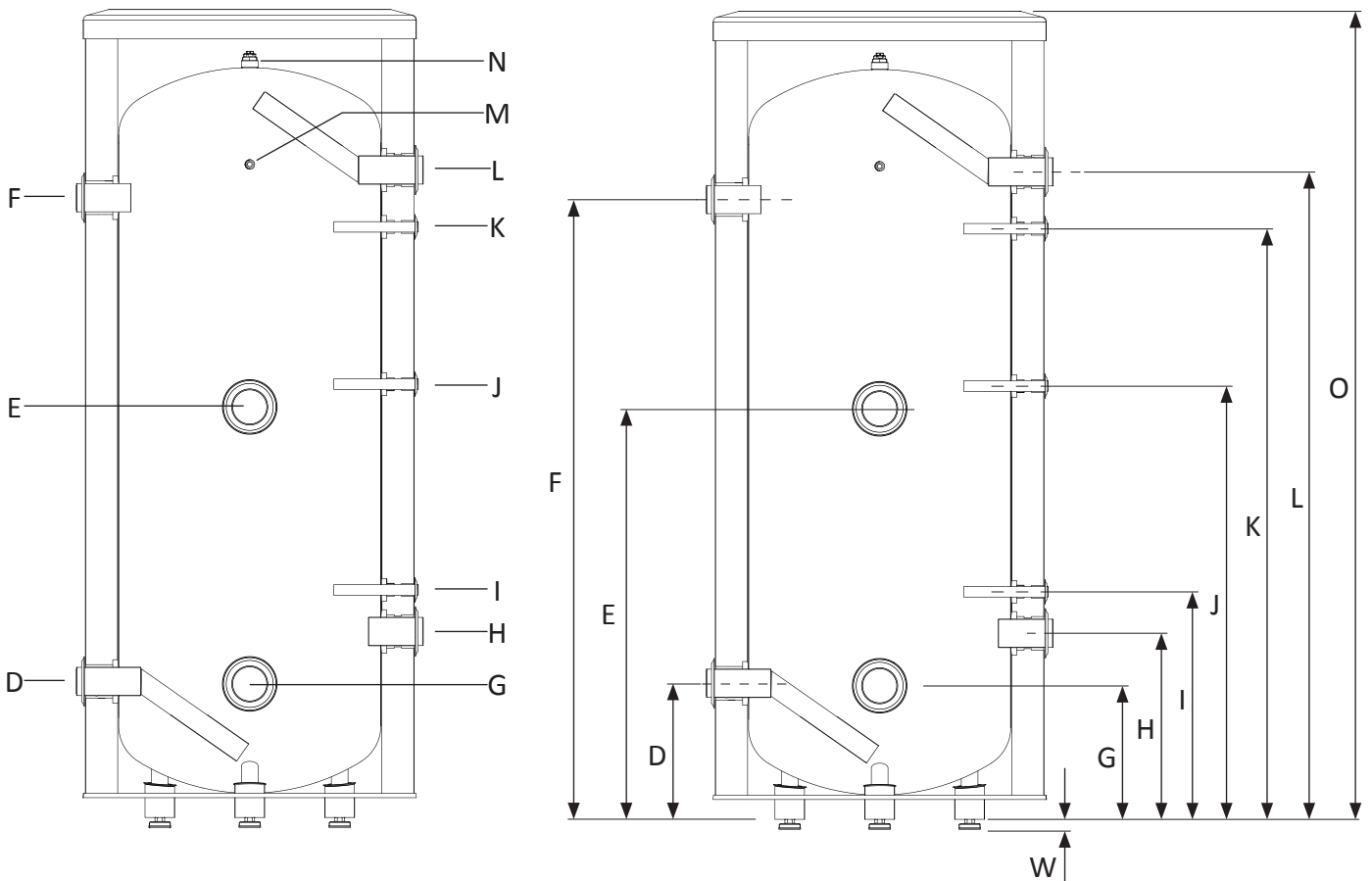
Tabela 2. Dane techniczne.

* Zgodnie z rozporządzeniem UE nr 812/2013, 814/2013.

7.1 Wymiary urządzeń



Rys. 15 Wymiary zbiorników buforowych BU 220.8



Rys. 16 Wymiary zbiorników buforowych BU-300 - 500.8

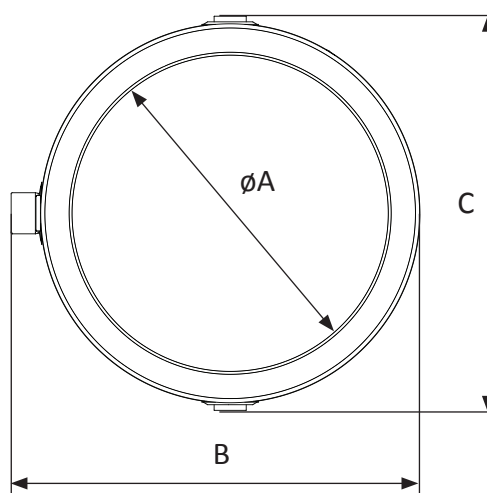
INSTRUKCJA OBSŁUGI I MONTAŻU

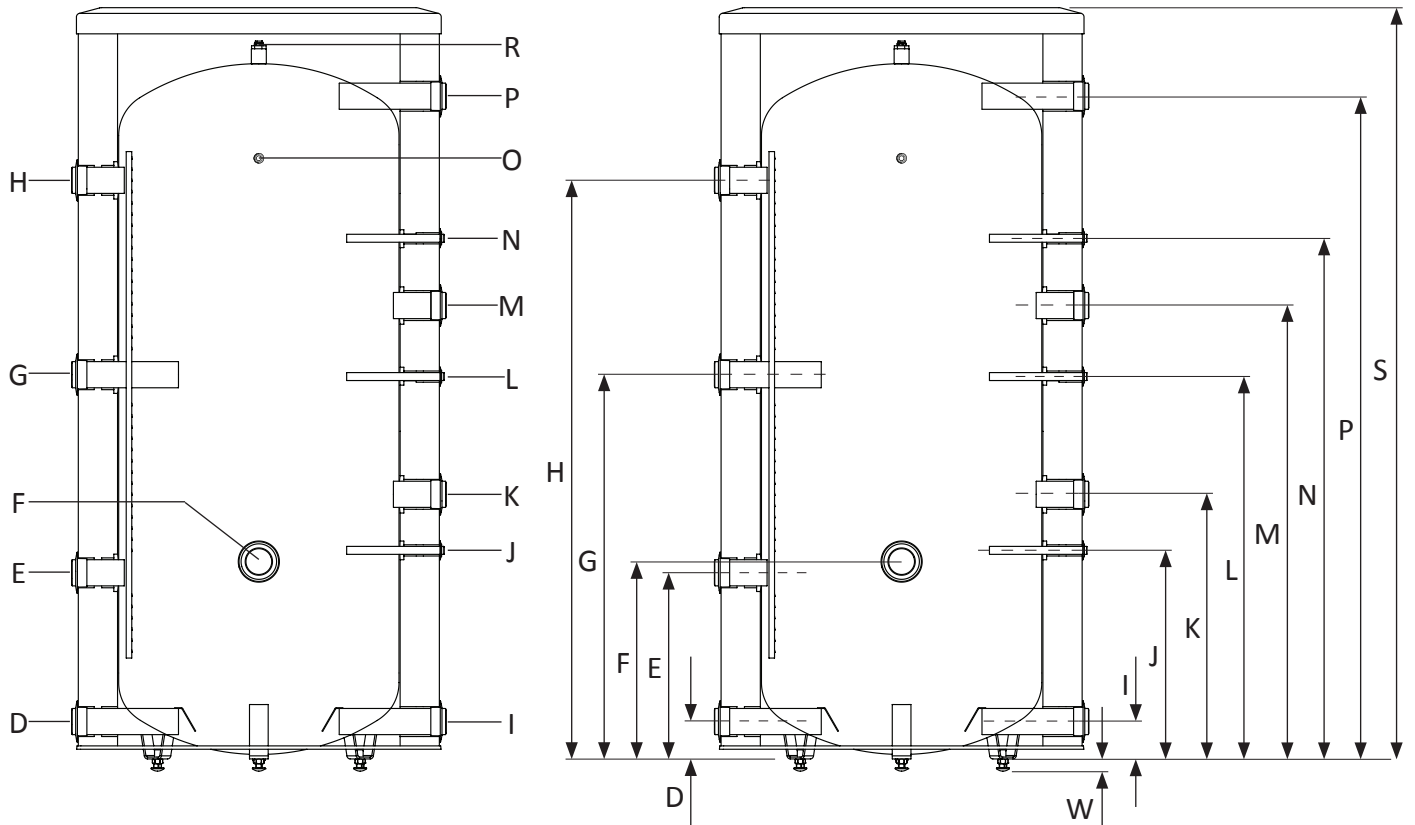
| Przyłącze | | Jed. | Zbiornik | | |
|-----------|----------------------------------|------|------------|------------|------------|
| | | | BU-220.8 N | BU-300.8 N | BU-500.8 N |
| D | Powrót do źródła ciepła | cal | 1 ½" GW | | |
| E | Przyłącze modułu grzewczego | cal | 2" GW | | |
| F | Zasilanie ze źródła ciepła | cal | 1 ½" GW | | |
| G | Przyłącze modułu grzewczego | cal | - | 2" GW | |
| H | Powrót z układu grzewczego | cal | 1 ½" GW | | |
| I | Ośłona czujnika temperatury | mm | ø16 wew. | | |
| J | Ośłona czujnika temperatury | mm | ø16 wew. | | |
| K | Ośłona czujnika temperatury | mm | ø16 wew. | | |
| L | Zasilanie układu grzewczego | cal | 1 ½" GW | | |
| M | Ośłona termometru | mm | ø10 wew. | | |
| N | Króciec zaworu odpowietrzającego | cal | ¾" GW | | |

Tabela 3. Średnice króćców w zbiornikach BU-220-500.8 N.

| Wymiary | | | | |
|---------|----|------------|------------|------------|
| | | BU-220.8 N | BU-300.8 N | BU-500.8 N |
| øA | mm | 445 | 530 | 650 |
| B | mm | 650 | 725 | 852 |
| C | mm | 625 | 702 | 856 |
| D | mm | 215 | 275 | 350 |
| E | mm | 547 | 830 | 967 |
| F | mm | 1336 | 1253 | 1400 |
| G | mm | - | 270 | 357 |
| H | mm | 247 | 376 | 387 |
| I | mm | 457 | 460 | 547 |
| J | mm | 857 | 876 | 897 |
| K | mm | 1257 | 1194 | 1277 |
| L | mm | 1376 | 1309 | 1437 |
| O | mm | 1650 | 1634 | 1834 |
| W | mm | 21 -0/+15 | | |

Tabela 4. Wymiary zbiorników BU-220-500.8 N.





Rys. 17 Wymiary zbiorników buforowych BU-750 - 1000.8

| Przyłącze | | Jed. | Wymiary | |
|-----------|----------------------------------|------|------------|-------------|
| | | | BU-750.8 N | BU-1000.8 N |
| D | Powrót do źródła ciepła | cal | 2" GW | |
| E | Króciec przyłączeniowy | cal | 2" GW | |
| F | Przyłącze modułu grzejnego | cal | 2" GW | |
| G | Króciec przyłączeniowy | cal | 2" GW | |
| H | Zasilanie ze źródła ciepła | cal | 2" GW | |
| I | Powrót z układu grzewczego | cal | 2" GW | |
| J | Ośłona czujnika temperatury | mm | ø16 wew. | |
| K | Króciec przyłączeniowy | cal | 2" GW | |
| L | Ośłona czujnika temperatury | mm | ø16 wew. | |
| M | Króciec przyłączeniowy | mm | 2" GW | |
| N | Ośłona czujnika temperatury | mm | ø16 wew. | |
| O | Ośłona termometru | mm | ø10 wew. | |
| P | Zasilanie układu grzewczego | cal | 2" GW | |
| N | Króciec zaworu odpowietrzającego | cal | ¾" GW | |

Tabela 5. Średnice króćców w zbiornikach BU-750-1000.8 N.

| | | Wymiary | |
|----|----|------------|-------------|
| | | BU-750.8 N | BU-1000.8 N |
| øA | mm | 750 | 850 |
| B | mm | 1020 | 1130 |
| C | mm | 1000 | 1110 |
| D | mm | 113 | 128 |
| E | mm | 511 | 546 |
| F | mm | 541 | 576 |
| G | mm | 1041 | 1076 |
| H | mm | 1561 | 1596 |
| I | mm | 113 | 128 |
| J | mm | 571 | 606 |
| K | mm | 721 | 756 |
| L | mm | 1036 | 1071 |
| M | mm | 1226 | 1261 |
| N | mm | 1406 | 1441 |
| P | mm | 1786 | 1841 |
| S | mm | 2023 | 2091 |
| W | mm | 21 -0/+15 | |

Tabela 6. Wymiary zbiorników BU-750-1000.8 N.

8. WARUNKI GWARANCJI

1. NIBE-BIAWAR Sp. z o.o. z siedzibą w Białymstoku udziela gwarancji na sprawne działanie wyrobu na okres 24 miesięcy od daty sprzedaży pod warunkiem że:
 - jest zainstalowany zgodnie z obowiązującymi w Polsce przepisami i normami oraz wytycznymi producenta zawartymi w Instrukcji Obsługi,
 - jest użytkowany zgodnie z przeznaczeniem, zasadami użytkowania i konserwacji zawartymi w Instrukcji Obsługi, oraz 36 miesięcy od daty sprzedaży na perforację zbiornika pod warunkiem pracy z czynnikiem grzewczym.
2. Warunkiem obowiązywania gwarancji jest: .
 - posiadanie dowodu zakupu,
 - wypełnienie karty gwarancyjnej przez sprzedawcę.
3. Wady ujawnione w okresie gwarancji będą usuwane niezwłocznie, lecz nie dłużej niż w ciągu 14 dni roboczych od daty zgłoszenia reklamacji do Autoryzowanego Serwisu, okres ten może ulec wydłużeniu o czas sprowadzenia części zamiennych od Producenta. Aktualny wykaz uprawnionych serwisów znajduje się na stronie internetowej www.biawar.com.pl
4. Gwarancja nie obejmuje:
 - uszkodzeń wynikających z użytkowania niezgodnego z ogólnie przyjętymi zasadami tego typu urządzeń, niezgodnego z przeznaczeniem i zaleceniami Producenta zawartymi w Instrukcji Obsługi;
 - uszkodzeń powstałych z winy Użytkownika;
 - produktów, w których stwierdzono ingerencję osób nieupoważnionych, polegającą na przeróbkach, samodzielnej naprawie, zmianach konstrukcyjnych;
 - uszkodzeń powstałych na skutek przepięć, burz, powodzi, pożarów i podobnych zdarzeń losowych;
 - uszkodzeń powstałych wskutek niewłaściwej instalacji i montażu;
 - elementów eksploatacyjnych lub zużytych w sposób naturalny;
 - czynności serwisowych, kontrolnych, pomiarowych i regulacji układu, dokonywanych na sprawnym urządzeniu bez związku z jego awarią. Takie czynności mogą być dodatkową usługą, płatną zgodnie z obowiązującymi cennikami.
5. Gwarant nie odpowiada za straty i szkody powstałe w wyniku użytkowania niesprawnego urządzenia.
6. Gwarant może odmówić wykonania naprawy w przypadku braku swobodnego dostępu do urządzenia.
7. W przypadku nieuzasadnionego wezwania serwisu, koszty jego przyjazdu pokrywa klient.
8. W sprawach nieuregulowanych warunkami niniejszej gwarancji zastosowanie mają odpowiednie przepisy Kodeksu Cywilnego.
9. Niniejsza gwarancja udzielana jest na urządzenia zakupione i zainstalowane na terenie Rzeczypospolitej.
10. Niniejsza gwarancja na sprzedany towar konsumpcyjny nie wyłącza, nie ogranicza ani nie zawiesza uprawnień kupującego wynikających z przepisów o rękojmi za wady rzeczy sprzedanej.

KUPON JEST ZAŁĄCZNIKIEM DO RACHUNKU

.....
NR RACHUNKU

.....
DATA NAPRAWY

KUPON 3

.....
PIECZĄTKA I PODPIS SERWISANTA

KUPON JEST ZAŁĄCZNIKIEM DO RACHUNKU

.....
NR RACHUNKU

.....
DATA NAPRAWY

KUPON 1

.....
PIECZĄTKA I PODPIS SERWISANTA



NIBE - BIAWAR Sp. z o. o.
Al. Jana Pawła II 57
15-703 Białystok

serwis@biawar.com.pl

tel. 85 662 84 90
fax. 85 662 84 41

www.biawar.com.pl

KUPON JEST ZAŁĄCZNIKIEM DO RACHUNKU

.....
NR RACHUNKU

.....
DATA NAPRAWY

KUPON 2

.....
PIECZĄTKA I PODPIS SERWISANTA

| LP. | DATA REALIZACJI NAPRAWY | ZAKRES NAPRAWY | PIECZĄTKA ORAZ PODPIS SERWISANTA |
|-----|----------------------------|----------------|-------------------------------------|
| | | | |

.....
DATA SPRZEDAŻY

.....
CZYTELNY PODPIS KLIENTA

KUPON 1

.....
PIECZĄTKA I PODPIS
SPRZEDAWCY

| | |
|--|--|
| | |
| | |

.....
DATA SPRZEDAŻY

.....
CZYTELNY PODPIS KLIENTA

KUPON 3

.....
PIECZĄTKA I PODPIS
SPRZEDAWCY

.....
DATA SPRZEDAŻY

.....
CZYTELNY PODPIS KLIENTA

KUPON 2

.....
PIECZĄTKA I PODPIS
SPRZEDAWCY

.....
DATA PRODUKCJI

.....
KONTROLA
JAKOŚCI

WYPEŁNIA SPRZEDAWCA ŁĄCZNIE Z KUPONAMI KARTY GWARANCYJNEJ



NIBE - BIAWAR Sp. z o. o.
Al. Jana Pawła II 57
15-703 Białystok

serwis@biawar.com.pl

tel. 85 662 84 90
fax. 85 662 84 41

www.biawar.com.pl

.....
DATA SPRZEDAŻY

.....
PIECZĄTKA I PODPIS SPRZEDAWCY