



Руководство
МОНТАЖНИКА
NIBE™ F2030

Тепловой насос, использую-
щий воздух/воду

Содержание

1 Важная информация _____	2	Устройство плавного пуска _____	24
Информация по технике безопасности _____	2	Нагреватель компрессора _____	24
2 Доставка и обращение _____	7	Нагреватель муфты _____	24
Транспортировка и хранение _____	7	Проверка чередования фаз _____	24
Сборка _____	7	Пусковые работы и технический контроль _____	25
Поставляемые компоненты _____	10	Переналадка, сторона теплоносителя _____	25
Снятие боковой крышки _____	11	Регулирование, поток теплоносителя _____	26
3 Конструкция теплового насоса _____	12	7 Управление - введение _____	27
Общие сведения _____	12	Общие сведения _____	27
Панель электрического управления _____	14	Навигация _____	27
4 Соединения трубопровода _____	15	Пояснение дисплея _____	28
Общие сведения _____	15	Условия управления _____	29
Соединения труб с теплоносителем _____	15	8 Управление - каналы _____	32
Падение давления, сторона теплоносителя _____	15	Каналы состояния _____	32
5 Электрические соединения _____	17	Каналы температуры _____	32
Общие сведения _____	17	Каналы настроек _____	33
Соединения _____	19	9 Сбой климат-контроля _____	34
Дополнительные соединения _____	22	Поиск и устранение неисправностей _____	34
Соединение дополнительного оборудования _____	23	10 Аксессуары _____	38
6 Ввод в эксплуатацию и регулировка _____	24	11 Технические данные _____	39
Подготовка _____	24	Габариты и расположение _____	39
Заполнение системы теплоносителем и удаление воздуха _____	24	Уровни звукового давления _____	40
Балансовая температура _____	24	Технические характеристики _____	41
Температура остановки _____	24	Энергетическая маркировка _____	44
		Электрическая схема _____	48
		Оглавление _____	53

1 Важная информация

Информация по технике безопасности

В данном руководстве описываются процедуры установки и обслуживания, осуществляемые специалистами.

Данный прибор предназначен для использования в домашних условиях и не предназначен для использования лицами (включая детей) с ограниченными физическими, сенсорными или психическими возможностями, или при недостатке опыта и знаний, только если им не были даны инструкции по вопросам использования прибора лиц, ответственными за их безопасность. Это действует, в соответствии с применимыми разделами директивы низковольтных систем 2006/95/EC, LVD. Прибор также предназначен для использования специалистами или подготовленными пользователями в магазинах, гостиницах, легкой промышленности, на фермах и подобных условиях. Это действует, в соответствии с применимыми разделами технической директивы 2006/42/EC.

За детьми нужно следить, чтобы они не играли с прибором.

Это оригинал инструкции по эксплуатации. Перевод не допускается без согласия NIBE.

Права на дизайн или любые технические изменения защищены.

©NIBE 2015.

Маркировка

Маркировка CE означает, что компания NIBE гарантирует соответствие изделия всем нормативным положениям соответствующих директив ЕС. Маркировка CE обязательна для большинства изделий, продаваемых в ЕС, независимо от места их изготовления.

Символы



ПРИМЕЧАНИЕ

Этот символ обозначает опасность для машины или человека.



ВНИМАНИЕ!

Этот символ обозначает важную информацию о правилах, которые следует соблюдать во время установки.



СОВЕТ!

Этот символ обозначает советы по упрощению эксплуатации изделия.

Меры предосторожности

Осторожно

Установка системы должна производиться в соответствии с данным руководством по установке.

Неправильная установка может стать причиной взрывов, получения травм, утечек воды, утечек хладагента, поражения электрическим током и пожара.

Соблюдайте указанные значения габаритов до выполнения работ на системе охлаждения, особенно при установке в небольших помещениях, с тем чтобы не допустить превышения плотности хладагента.

Для понимания значений размеров проконсультируйтесь со специалистом. Если плотность хладагента превышает предельное значение, нехватка кислорода в случае утечки может стать причиной серьезных аварий.

Используйте оригинальные аксессуары и указанные компоненты для проведения установки.

Если используются детали, отличные от указанных, в результате неправильной работы системы возможны утечки воды, поражение электрическим током, получение травм и пожар.

Обеспечьте надлежащую вентиляцию рабочей зоны — во время работ по обслуживанию системы возможна утечка хладагента.

При контакте хладагента с открытым огнем выделяется ядовитый газ.

Устанавливайте устройство на прочные опоры.

Установка в неподходящих расположениях может привести к падению устройства и стать причиной повреждения оборудования и травм. Установка без использования надежных опор может вызвать вибрацию и шум.

Убедитесь в устойчивом положении устройства после установки, оно должно выдерживать землетрясение и сильный ветер.

Установка в неподходящих расположениях может привести к падению устройства и стать причиной повреждения оборудования и травм.

Электрическая установка должна проводиться квалифицированным электриком, и система должна быть подключена как отдельная цепь.

Электропитание недостаточной мощности или неправильно работающая система электропитания может стать причиной поражения электрическим током и пожара.

Для электрических соединений используйте кабели с указанными характеристиками, прочно закрепляйте кабели в клеммных колодках и обеспечивайте отсутствие натяжения проводки, чтобы не создать чрезмерную нагрузку на клеммные колодки.

Ослабленные соединения или крепления кабелей могут привести к нештатной выработке тепла или пожару.

После установки или обслуживания системы проверьте, что в ней нет утечек хладагента в газообразной форме.

Если в здании происходит утечка газообразного хладагента, при его дальнейшем контакте с нагревателями типа aerotemp, плитой или иной горячей поверхностью выделяется ядовитый газ.

До открытия/размыкания контура хладагента выключайте компрессор.

Если контур хладагента открыт/разомкнут при работающем компрессоре, в технологический контур может попасть воздух. Это вызывает чрезмерно высокое давление в технологическом контуре, что может стать причиной взрывов и получения травм.

При проведении сервисного обслуживания или проверки отключайте электропитание.

Если электропитание не выключено, имеется риск поражения электрическим током и травм из-за вращения вентилятора.

Запрещается использовать устройство со снятыми панелями и средствами защиты.

Прикосновение к вращающемуся оборудованию, горячим поверхностям и деталям под высоким напряжением может стать причиной травм из-за затягивания в оборудование, ожогов или поражения электрическим током.

До начала работы с электрическими компонентами отключите электропитание.

Несоблюдение требования об отключении электропитания может стать причиной поражения электрическим током, повреждения и неправильной работы оборудования.

Уход

Соблюдайте осторожность при установке электрических компонентов.

Не подключайте провод заземления к газопроводу, водопроводу, молниеотводу или проводу заземления телефонной линии. Неправильное заземление может вызвать неправильную работу оборудования и привести к поражению электрическим током при коротком замыкании.

Используйте главный выключатель с достаточной отключающей способностью.

При недостаточной отключающей способности выключателя возможна неправильная работа и пожар.

Всегда используйте предохранитель с соответствующими характеристиками в расположениях, где требуется защита с помощью предохранителя.

Подключение устройства с помощью медных проводов или иных металлических проводов может привести к поломке устройства ми пожару.

Прокладку кабелей следует выполнять так, чтобы исключить их повреждение об острые металлические края или передавливание панелями.

Неправильная установка может стать причиной поражения электрическим током, нагревания и пожара.

Запрещается устанавливать модуль вблизи расположений, где возможна утечка возгораемых газов.

При скоплении газа вокруг устройства возможен пожар.

Запрещается устанавливать устройство в местах скопления коррозионных газов (например, паров азотистых соединений), воспламеняемых газов или паров (например, растворителя или бензина) или других летучих воспламеняемых веществ.

Коррозионные газы могут вызвать коррозию теплообменника, поломку пластмассовых деталей и т.д., воспламеняемые газы или пары могут вызвать пожар.

Запрещается использовать модуль в помещениях, где возможно разбрызгивание воды, например, в прачечной. Внутренний модуль не является водозащищенным, что может привести к поражению электрическим током и пожару.

Не используйте модуль для таких специальных целей, как хранение пищи, охлаждение высокоточных инструментов, заморозка животных, растений или произведений искусства.

Это может повредить хранимые предметы.

Не устанавливайте и не используйте системы вблизи оборудования, создающего электромагнитные поля или высокочастотные помехи.

Такое оборудование так инверторы, резервные энергоблоки, высокочастотные медицинские устройства и телекоммуникационное оборудование могут оказывать влияние на модуль и вызывать его сбои и поломки. Модуль также может влиять на работу медицинского оборудования и телекоммуникационного оборудования, вызывая их сбои или отказы.

Запрещается устанавливать наружный модуль в указанных ниже расположениях.

- Места, где возможна утечка воспламеняемого газа.
- Места, где в воздух могут попасть углеродное волокно, металлический порошок или другие порошки.
- Места, где на работу модуля могут повлиять другие вещества, например, газы сернистых соединений, хлор, кислотные или щелочные соединения.
- Места, где устройство подвержено прямому воздействию масляного тумана или пара.
- Транспортные средства и корабли.
- Места, где используются машины, создающие высокочастотные помехи.
- Места, где часто используются косметические и иные спреи.

- Места, подверженные прямому воздействию повышенной солености воздуха. В данном случае наружный модуль должен быть защищен от прямого забора соленого воздуха.
- Места, где возможно большое количество снега.
- Места, где система подвержена воздействию печного дыма.

Если нижняя панель наружной секции проржавела или повреждена иным образом вследствие длительного использования, ее следует заменить.

Использование изношенной или поврежденной панели может привести к падению устройства и получению травм.

При выполнении пайки вблизи устройства убедитесь, что остатки припоя не повреждают поддон для сбора конденсата.

При попадании горячего припоя в устройство во время пайки в поддоне могут образоваться небольшие отверстия, что приведет к утечке воды. Во избежание повреждения храните внутренний модуль в упаковке или закройте его защитным материалом.

Не допускайте выхода дренажной трубы в каналы, где возможно наличие ядовитых газов, например, сульфидов. Если труба выходит в такой канал, ядовитые газы попадут в жилые помещения и окажут серьезное влияние на здоровье и безопасность пользователя.

Выполняйте изоляцию соединительных труб модуля, чтобы не допустить конденсации на них атмосферной влаги.

Недостаточная изоляция может привести к образованию конденсата, что вызовет повреждение крыши, пола, мебели и ценных вещей вследствие попадания на них влаги.

Не устанавливайте наружный модуль в местах обитания насекомых и мелких животных.

Насекомые и мелкие животные могут попасть в электронные компоненты и вызвать их повреждение или возгорание. Дайте пользователю указание поддерживать окружающее оборудование в чистоте.

Соблюдайте осторожность при переносе оборудования вручную.

Если устройство весит свыше 20 кг, его переноска должна осуществляться двумя людьми. Используйте перчатки для минимизации риска порезов.

Надлежащим образом утилизируйте упаковочный материал.

Остатки упаковочного материала могут стать причиной травм, если в них есть древесина и гвозди.

Не прикасайтесь к кнопкам влажными руками.

Это может привести к поражению электрическим током.

Не прикасайтесь к трубам хладагента голыми руками во время работы системы.

Во время работы системы такие трубы могут быть слишком горячими или слишком холодными в зависимости от рабочего режима. Прикосновение к трубам может вызвать ожоги или обморожения.

Не отключайте питание сразу же после пуска оборудования.

Подождите в течение не менее 5 минут, в противном случае возникает риск утечки воды или поломки.

Не управляйте системой с помощью главного выключателя.

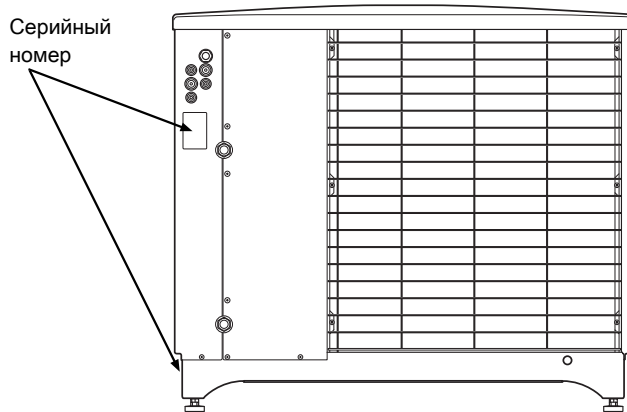
Это может привести к пожару или утечке воды. Кроме того, внезапный пуск вентилятора может стать причиной травм.

Специально для устройств, предназначенных для R407C

- Запрещается использовать хладагенты, не предназначенные для данного модуля.
- Запрещается использовать зарядные емкости. Данные типы зарядных емкостей изменят состав хладагента, что ухудшает производительность системы.
- При заполнении хладагент должен подаваться из емкости в жидкой форме.

Серийный номер

Серийный номер находится в верхней левой части задней крышки и на ножке изделия.



ВНИМАНИЕ!

Сообщая о неисправности, всегда указывайте серийный номер изделия.

Информация по отдельным странам

Инструкция по установке

Данное руководство монтажника должно оставаться у клиента.

Контроль в процессе монтажа оборудования

Действующие нормы требуют проведения проверки отопительной установки перед вводом в эксплуатацию. Проверка должна выполняться лицом, обладающим соответствующей квалификацией. Заполните информационную страницу о данных установки в руководстве пользователя.

✓	Описание	Примечания	Подпись	Дата
	Система промыта			
	Система проветрена			
	Фильтр твердых частиц			
	Запорный и спускной клапан			
	Расход подпитки			
	Предохранители здания			
	Прерыватель-предохранитель			
	Прерыватель цепи заземления			
	Тип/характеристики кабеля нагрева			
	Номинальный ток предохранителя, кабель нагрева (F3)			
	Кабель для обмена данными подключен			
	Разное			
	Труба водного конденсата			
	Изоляция трубы водного конденсата, толщина (если не используется KVR 10)			

Контактная информация

- AT KNV Energietechnik GmbH**, Gahberggasse 11, 4861 Schörfling
Tel: +43 (0)7662 8963-0 Fax: +43 (0)7662 8963-44 E-mail: mail@knv.at www.knv.at
- CH NIBE Wärmetechnik c/o ait Schweiz AG**, Industriepark, CH-6246 Altishofen
Tel: (52) 647 00 30 Fax: (52) 647 00 31 E-mail: info@nibe.ch www.nibe.ch
- CZ Druzstevni zavody Drazice s.r.o.**, Drazice 69, CZ - 294 71 Benatky nad Jizerou
Tel: +420 326 373 801 Fax: +420 326 373 803 E-mail: nibe@nibe.cz www.nibe.cz
- DE NIBE Systemtechnik GmbH**, Am Reiherpfahl 3, 29223 Celle
Tel: 05141/7546-0 Fax: 05141/7546-99 E-mail: info@nibe.de www.nibe.de
- DK Vølund Varmeteknik A/S**, Member of the Nibe Group, Brogårdsvej 7, 6920 Videbæk
Tel: 97 17 20 33 Fax: 97 17 29 33 E-mail: info@volundvt.dk www.volundvt.dk
- FI NIBE Energy Systems OY**, Juurakkotie 3, 01510 Vantaa
Puh: 09-274 697 0 Fax: 09-274 697 40 E-mail: info@nibe.fi www.nibe.fi
- FR NIBE Energy Systems France Sarl**, Zone industrielle RD 28, Rue du Pou du Ciel, 01600 Reyrieux
Tel : 04 74 00 92 92 Fax : 04 74 00 42 00 E-mail: info@nibe.fr www.nibe.fr
- GB NIBE Energy Systems Ltd**, 3C Broom Business Park, Bridge Way, Chesterfield S41 9QG
Tel: 0845 095 1200 Fax: 0845 095 1201 E-mail: info@nibe.co.uk www.nibe.co.uk
- NL NIBE Energietechnik B.V.**, Postbus 634, NL 4900 AP Oosterhout
Tel: 0168 477722 Fax: 0168 476998 E-mail: info@nibenl.nl www.nibenl.nl
- NO ABK AS**, Brobekkveien 80, 0582 Oslo, Postadresse: Postboks 64 Vollebakk, 0516 Oslo
Tel. sentralbord: +47 23 17 05 20 E-mail: post@abkklima.no www.nibeenergysystems.no
- PL NIBE-BIAWAR Sp. z o. o.** Aleja Jana Pawła II 57, 15-703 BIAŁYSTOK
Tel: 085 662 84 90 Fax: 085 662 84 14 E-mail: sekretariat@biawar.com.pl www.biawar.com.pl
- RU © "EVAN"** 17, per. Boynovskiy, Nizhny Novgorod
Tel./fax +7 831 419 57 06 E-mail: info@evan.ru www.nibe-evan.ru
- SE NIBE AB Sweden**, Box 14, Hannabadsvägen 5, SE-285 21 Markaryd
Tel: +46-(0)433-73 000 Fax: +46-(0)433-73 190 E-mail: info@nibe.se www.nibe.se

Относительно стран, не упомянутых в этом списке, свяжитесь с компанией Nibe в Швеции или см. дополнительную информацию на веб-сайте www.nibe.eu.

2 Доставка и обращение

Транспортировка и хранение

Транспортировку и хранение F2030 требуется осуществлять в вертикальном положении.

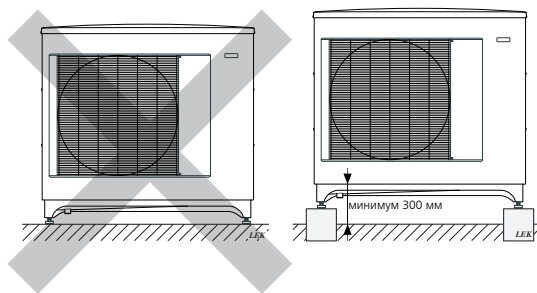


ПРИМЕЧАНИЕ

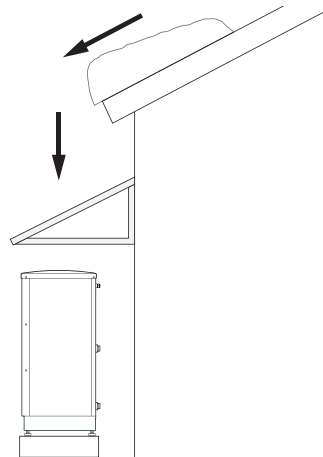
Убедитесь, что тепловой насос не упадет во время транспортировки.

Сборка

- Устанавливайте F2030 вне помещения на прочном ровном основании, способном выдержать вес данного оборудования, предпочтительно на бетонном фундаменте. Если используются бетонные опоры, они должны располагаться на асфальте или гальке.
- Бетонные опоры или фундамент должен располагаться так, чтобы нижний край испарителя находился на уровне средней высоты снегового покрытия в конкретной местности, при этом минимальное расстояние должно составлять 300 мм.
- Не располагайте F2030 в местах, где недопустим высокий уровень шума, например рядом со стенами спальни.
- При выборе места следует также позаботиться о том, чтобы не создать неудобств для соседей.
- F2030 должен размещаться так, чтобы не допустить рециркуляцию наружного воздуха. Это может привести к снижению выходной мощности и КПД.
- Испаритель должен быть защищен от прямого воздействия порывов ветра, поскольку он оказывает отрицательное воздействие на функцию оттаивания. Для защиты от ветра разместите F2030 возле испарителя.
- Возможно образование больших количеств водного конденсата либо талой воды после оттаивания. Водный конденсат должен сливаться в дренажную или аналогичную систему (см. стр. 8).
- При установке следует соблюдать осторожность, чтобы не оцарапать тепловой насос.



Не располагайте F2030 непосредственно на лужайке или иной нетвердой поверхности.



Если имеется риск соскальзывания снега с крыши, необходимо установить защитную крышку или козырек для защиты теплового насоса, труб и проводки.

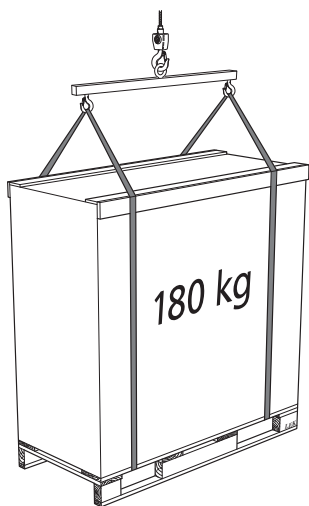
Поднимите с улицы к месту установки

Если основание позволяет, наиболее простым средством для транспортировки F2030 к месту установки является тележка для манипуляций с поддонами.



ПРИМЕЧАНИЕ

Центр тяжести смещен в одну сторону (см. графическое обозначение на упаковке).



Если требуется переместить F2030 по мягкому грунту, например, лужайке, рекомендуется использовать кран для его перемещения на место установки. При использовании крана для подъема F2030 упаковка должна сохраняться в целости, а нагрузка должна быть равномерно распределена по стреле крана, как показано на рисунке выше.

При невозможности использовать кран F2030 можно транспортировать с помощью расширенной тележки для мешков. F2030 должен располагаться на стороне, отмеченной как «тяжелая сторона», а для подъема F2030 требуется усилие двух человек.

Переместите с поддона в окончательное положение

До подъема удалите упаковочный материал и закрепите строп на поддоне.

Разместите подъемные стропы вокруг каждой ножки машины. Для подъема машины с поддона на основание требуется усилие четырех человек, по одному на каждый подъемный строп.

Подъем оборудования допускается исключительно за ножки.

Утилизация

При утилизации демонтаж изделия выполняется в обратном порядке. Подъем должен осуществляться на нижнюю панель, которая используется вместо поддона!

Поддон для сбора водного конденсата

Для сбора и отведения большей части конденсата от теплового насоса используется специальный желоб.



ПРИМЕЧАНИЕ

Для надлежащей работы теплового насоса необходим отвод водного конденсата, но при этом дренажная система должна быть установлена таким образом, чтобы водный конденсат не повредил здание.



ПРИМЕЧАНИЕ

В комплект не включена труба с кабелем нагрева для дренажа поддона для сбора конденсата.



ПРИМЕЧАНИЕ

Для обеспечения надлежащей работы данной функции следует использовать дополнительное оборудование KVR 10.



ПРИМЕЧАНИЕ

Установку и техобслуживание электрооборудования следует выполнять под контролем уполномоченного электрика.



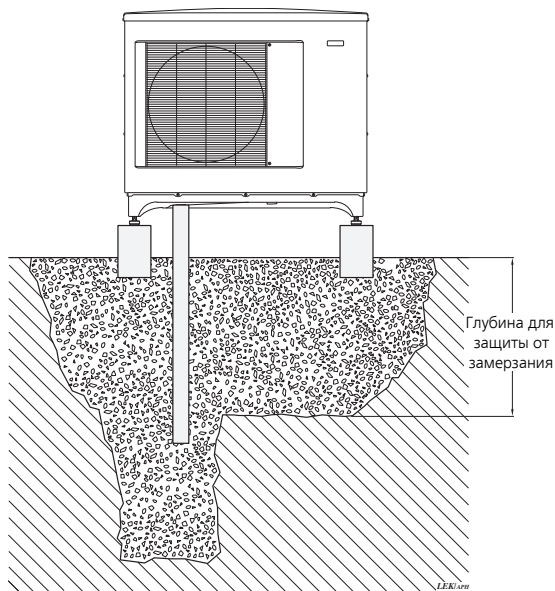
ВНИМАНИЕ!

Если ни один из рекомендованных вариантов не используется, требуется обеспечить надлежащий отвод конденсата другими средствами.

- Собранный водный конденсат (до 50 л/день) должен отводиться с помощью трубы в соответствующую дренажную систему; рекомендуется использовать трубу минимальной длины.
- Часть трубы, на которую может воздействовать низкая температура, должна нагреваться с помощью кабеля нагрева для недопущения замерзания.
- Проложите трубу от F2030 до точки дренажа.
- Выход трубы отвода водного конденсата должен располагаться на глубине, обеспечивающей защиту от замерзания, или внутри помещения (с соблюдением местных нормативных требований и постановлений).
- В установках, где возможна циркуляция воздуха в трубе отвода водного конденсата, используйте влагоотделитель.
- Изоляция в нижней части поддона для сбора водного конденсата должна быть герметичной.

Рекомендованные варианты

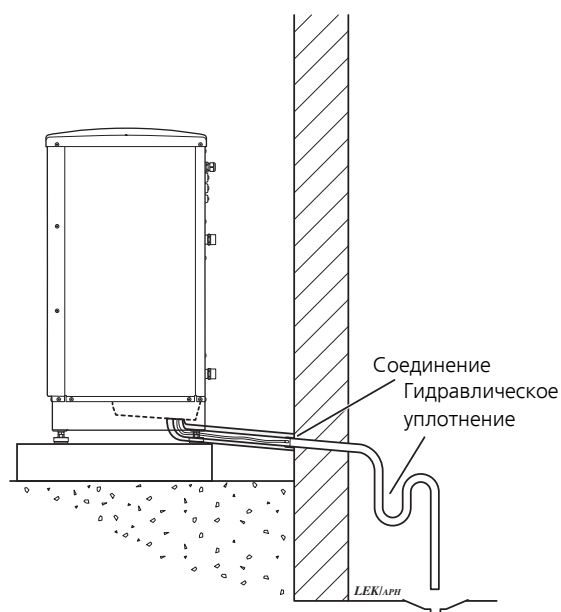
Каменный кессон



При наличии в здании подвала каменный кессон должен устанавливаться так, чтобы водный конденсат не повредил здание. В противном случае каменный кессон следует устанавливать непосредственно под тепловым насосом.

Выход трубы для отвода водного конденсата должен располагаться на достаточной глубине для недопущения замерзания.

Дренаж внутри помещения

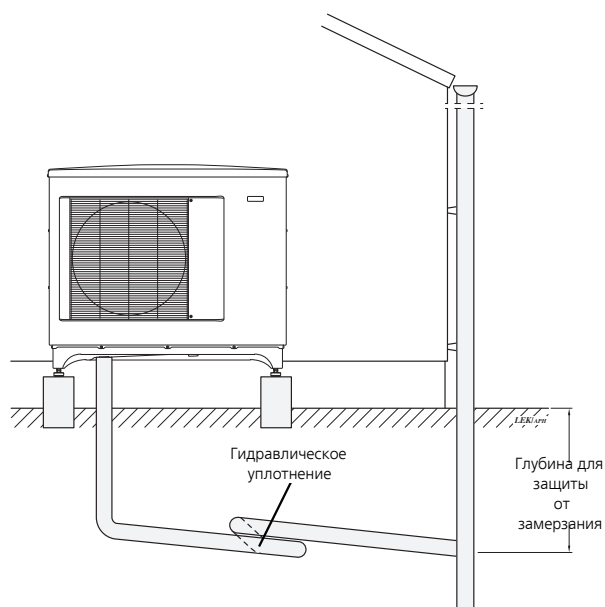


Водный конденсат отводится в дренажную систему внутри помещения (с соблюдением местных нормативных требований и постановлений).

Проложите трубу от F2030 до точки дренажа.

Труба для отвода водного конденсата должна оснащаться гидрозатвором во избежание циркуляции воздуха в трубе.

Открытый дренаж



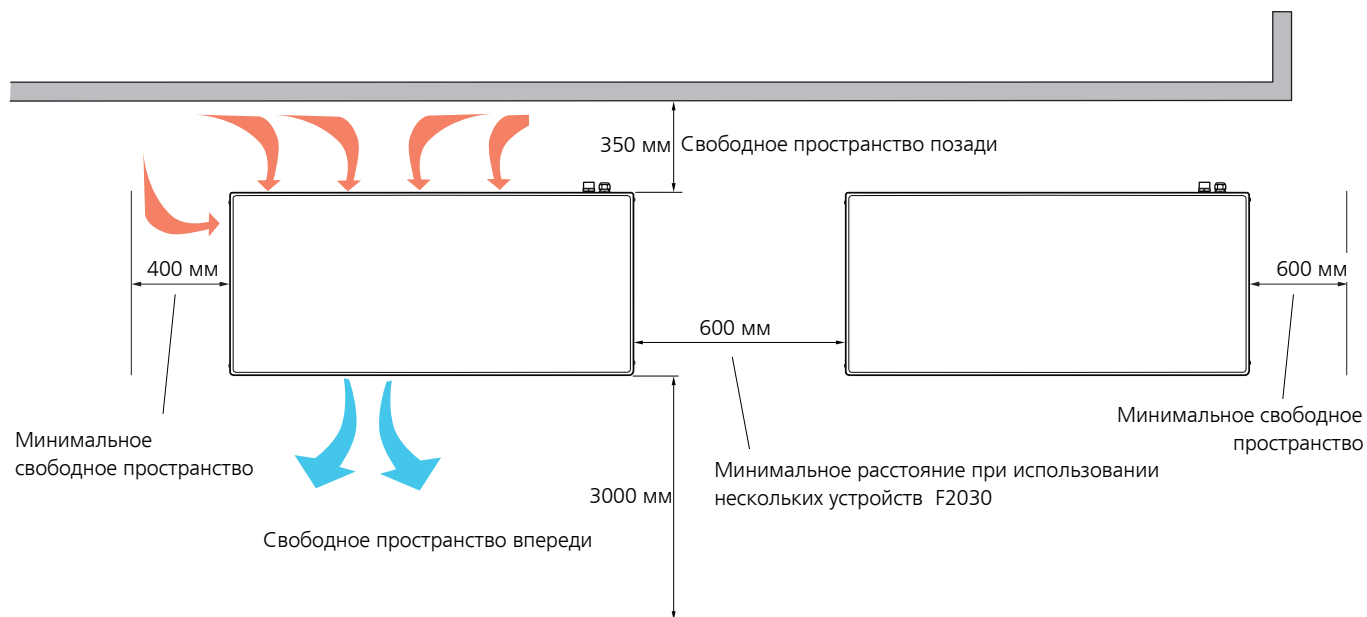
Выход трубы для отвода водного конденсата должен располагаться на достаточной глубине для недопущения замерзания.

Проложите трубу от F2030 до точки дренажа.

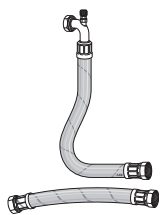
Труба для отвода водного конденсата должна оснащаться гидрозатвором во избежание циркуляции воздуха в трубе.

Зона установки

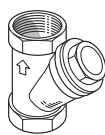
F2030 необходимо устанавливать на расстоянии не менее 350 мм от дома. При этом свободное пространство над F2030 должно быть не менее одного метра.



Поставляемые компоненты

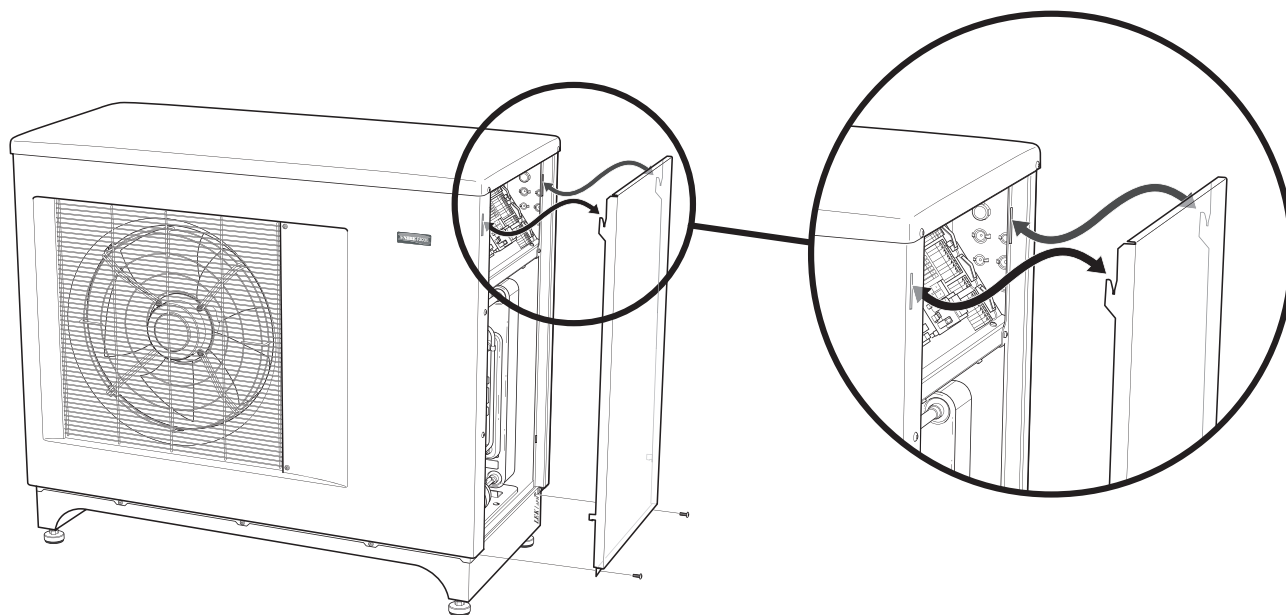


2 гибких шланга (R25) с 4 уплотнениями



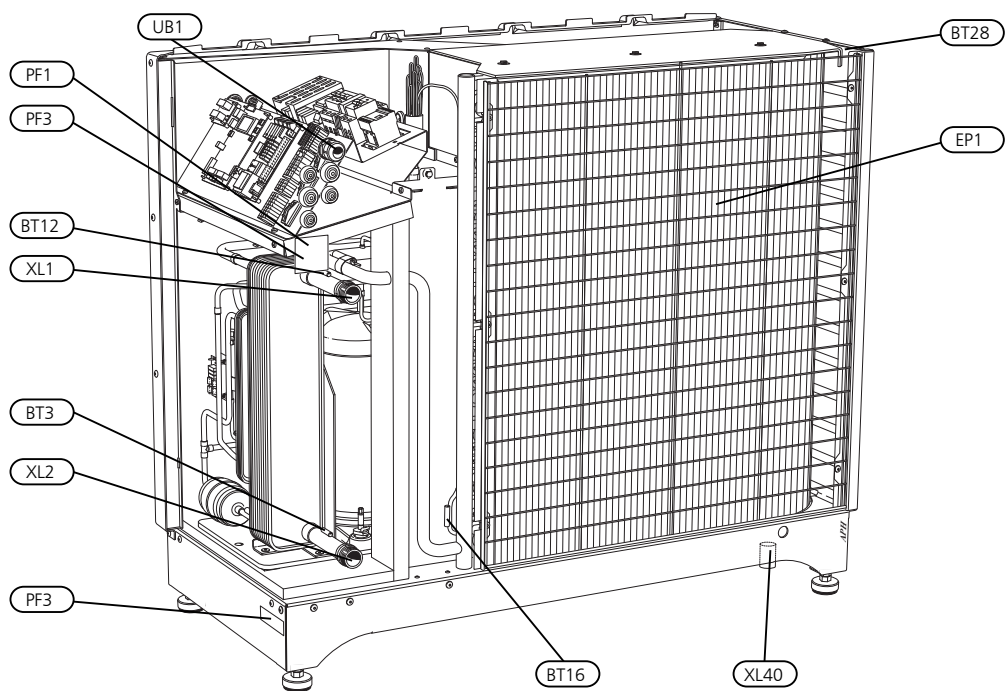
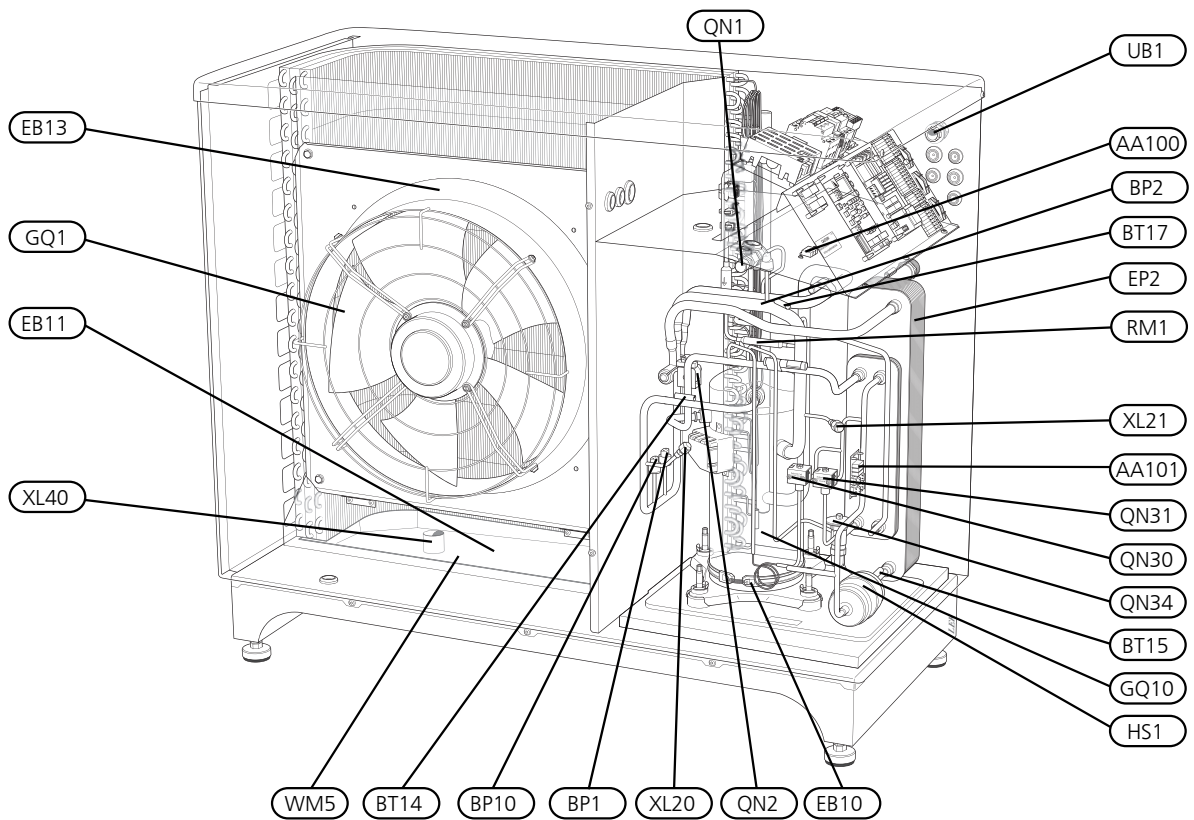
Фильтр твердых частиц R25

Снятие боковой крышки



3 Конструкция теплового насоса

Общие сведения



Соединения трубопровода

XL1	Соединение, подача теплоносителя из F2030
XL2	Соединение, возврат теплоносителя в F2030
XL20	Сервисное соединение, высокое давление
XL21	Сервисное соединение, низкое давление
XL40	Соединение, поддон для сбора водного конденсата

Датчики и т. д.

BP1	Реле высокого давления
BP2	Реле низкого давления
BP10	Реле высокого давления
BT3	Датчик температуры, возврат
BT12	Датчик температуры, подводный трубопровод конденсатора
BT14	Датчик температуры, нагретый газ
BT15	Датчик температуры, трубопровод жидкого хладагента
BT16	Датчик температуры, испаритель
BT17	Датчик температуры, всасываемый газ
BT28	Датчик температуры окружающей среды

Электрические компоненты

AA100	Плата соединительной линии связи, датчик
AA101	Плата соединительной линии связи
EB10	Нагреватель компрессора
EB11	Нагреватель поддона для сбора водного конденсата
EB13	Нагреватель муфты
GQ1	Вентилятор

Компоненты охлаждения

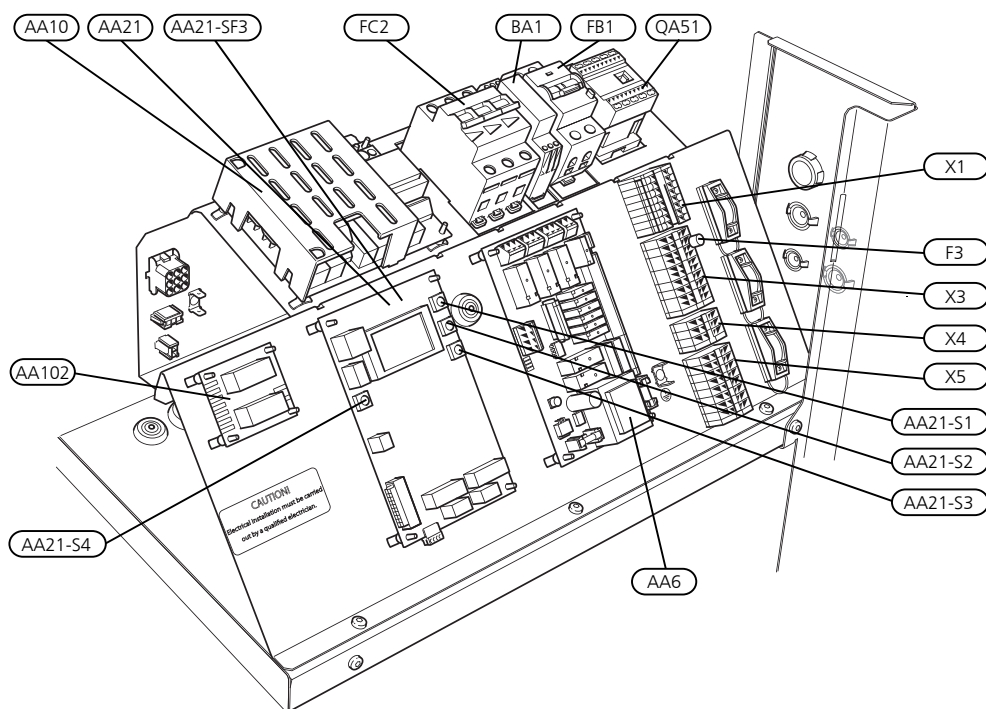
EP1	Испаритель
EP2	Конденсатор
GQ10	Компрессор
HS1	Сухой газоочиститель
QN1	Расширительный клапан
QN2	Четырехходовой клапан
QN30	Электромагнитный клапан, впрыск жидкости
QN31	Электромагнитный клапан, вспомогательное охлаждение
QN34	Расширительный клапан, вспомогательное охлаждение
RM1	Обратный клапан

Разное

PF1	Шильдик
PF3	Серийный номер
UB1	Уплотнение кабеля, подача электропитания
WM5	Поддон для сбора водного конденсата

Обозначения размещения компонентов по стандарту IEC 81346-1 и 81346-2.

Панель электрического управления



Электрические компоненты

- AA6 Плата реле с блоком питания
- AA10 Реле плавного пуска
- AA21 Плата управления с дисплеем
 - S1 Кнопка "плюс"
 - S2 Кнопка "минус"
 - S3 Кнопка ввода
 - S4 Кнопка сброса
 - SF3 Контраст дисплея
- AA102 Панель управления вентилятором
- BA1 Прибор контроля порядка чередования фаз (3-фазный)
- F3 Плавкий предохранитель для внешнего кабеля нагрева (250 мА)
- FB1 Автоматическая защита (10 А/30 мА)
- FC2 Плавкий предохранитель двигателя
- QA51 Контактёр, главный контактор, вентилятор
- X1 Клеммная колодка, подача электропитания
- X3 Клеммная колодка, нагнетательный насос, внешний нагреватель
- X4 Клеммная колодка, общий аварийный сигнал
- X5 Клеммная колодка, термореле, блокировка компрессора и внутренний модуль связи.

Обозначения размещения компонентов по стандарту IEC 81346-1 и 81346-2.

4 Соединения трубопровода

Общие сведения

Установка труб должна выполняться в соответствии с действующими нормами и директивами.

F2030 работает только при температуре возврата до 55 °С и при температуре до 65 °С на выходе теплового насоса.

Поскольку F2030 не оснащен внешними запорными клапанами на стороне воды, их необходимо установить для упрощения дальнейшего техобслуживания. Температура возврата ограничена датчиком обратной линии.

Объемы воды

При стыковке с F2030 рекомендуется поддерживать минимальный доступный объем воды в системе — не менее 20 литров на 1 кВт выходной мощности теплового насоса.



ПРИМЕЧАНИЕ

Во избежание повреждения компонентов из-за засорения следует промыть сеть трубопроводов перед подключением теплового насоса.

Соединения труб с теплоносителям

- F2030 можно подключить к системе отопления в соответствии с одним из системных решений, которые можно загрузить с веб-сайта www.nibe.eu.
- Необходимо выпустить воздух из теплового насоса через верхнее соединение (XL1) с помощью воздуховыпускного ниппеля на входящем в комплект гибком шланге.
- Установите входящий в комплект механический фильтр перед воздухозаборником, т. е. на нижнее соединение (XL2) F2030.
- Все наружные трубопроводы должны иметь теплоизоляцию толщиной не менее 19 мм.
- Установите запорный и спускной клапаны так, чтобы сливать воду из F2030 в случае продолжительных перебоев с питанием.
- Входящие в комплект поставки гибкие шланги действуют как гасители вибрации. Гибкие трубы устанавливаются так, чтобы сформировалось колено, и поэтому действуют как гасители вибрации.

Нагнетательный насос

Температура контролируется термостатом (VT 10), нагнетательный насос управляется непосредственно с F2030, клеммная колодка (X3). В случае угрозы замерзания система управления тепловым насосом включит нагнетательный насос. В качестве альтернативного варианта тепловой насос подключается к промежуточному контуру с теплообменником, насосом и водой с антифризом. (Не используется при подсоединении к внутреннему модулю NIBE.)

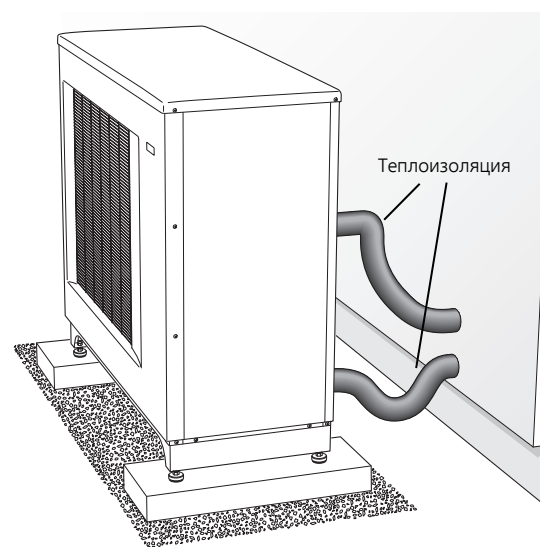
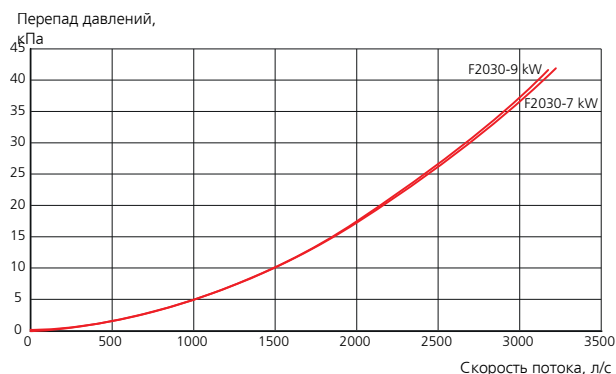


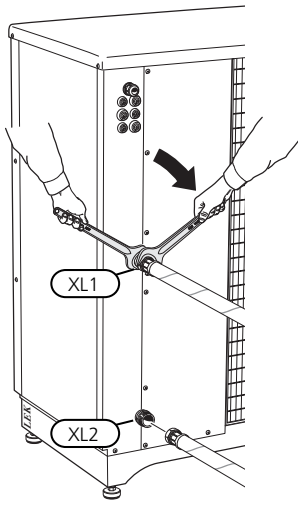
ПРИМЕЧАНИЕ

При внешнем управлении нагнетательным насосом для предотвращения повреждения вследствие замерзания нагнетательный насос должен быть в рабочем состоянии даже при выключенном F2030.

Падение давления, сторона теплоносителя

F2030 -7, 9





5 Электрические соединения

Общие сведения

- Запрещается подключать тепловой насос без разрешения поставщика электроэнергии. Устройство должно подключаться под контролем квалифицированного электрика.
- В случае использования микровыключателя он должен иметь характеристику «С» (работа компрессора). Размеры микровыключателей приводятся в разделе "Технические характеристики".
- F2030 не оснащен всенаправленным прерывателем цепи на блоке питания. Кабель питания теплового насоса должен подключаться через прерыватель цепи с зазором между контактами не менее 3 мм. Если в здании имеется прерыватель замыкания на землю, тепловой насос должен быть оборудован отдельным отводом. Питание 400 V 3NAC 50Hz должно подаваться через распределительные щиты с плавкими предохранителями.
- Перед проведением испытания качества изоляции в здании следует отключить тепловой насос.
- Подключите кабель управляющих сигналов термостата к клемме (X5). Тип кабеля: неэкранированный LiYY, экранированный LiYCY. Сечение кабеля — не менее 0,22 при длине менее 50 м.
- В качестве альтернативы проводится соответствующий экранированный сигнальный кабель от клеммной колодки (X5) к внутреннему модулю от NIBE.

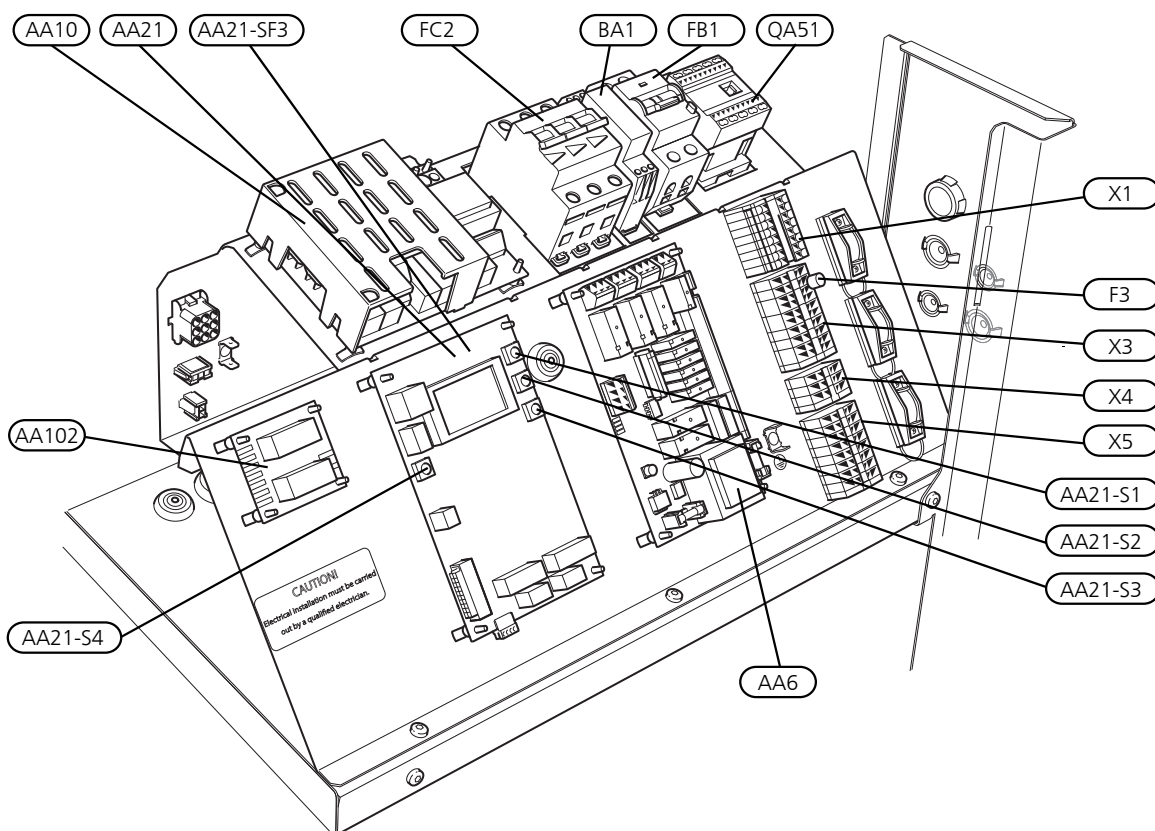
- Силовые и сигнальные кабели должны проходить через кабельные сальники с правой стороны теплового насоса, которые видны спереди.
- Нагнетательный насос для F2030 можно подключать к клеммной колодке (X3) или отдельному источнику питания.
ПРИМЕЧАНИЕ! Если питание F2030 отключено, а нагнетательный насос подключен к клеммной коробке (X3), существует опасность замораживания.
- Цепь общего аварийного сигнала можно подключить к клемме (X4).

ПРИМЕЧАНИЕ

Установку и техобслуживание электрооборудования следует выполнять под контролем квалифицированного электрика. Установку электрооборудования и электропроводку следует выполнять в соответствии с действующими нормативами.

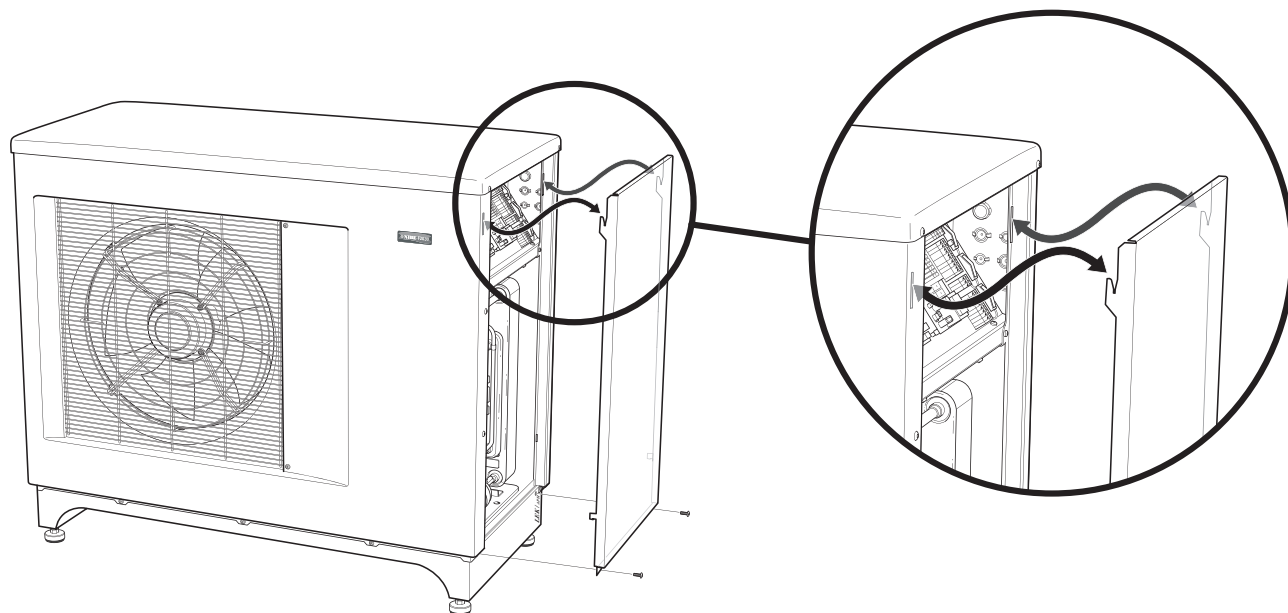
ПРИМЕЧАНИЕ

При соединении необходимо принимать во внимание активное внешнее управление.



Доступ к электрическому соединению
Снятие боковой крышки

Отвинтите винты и снимите крышку.



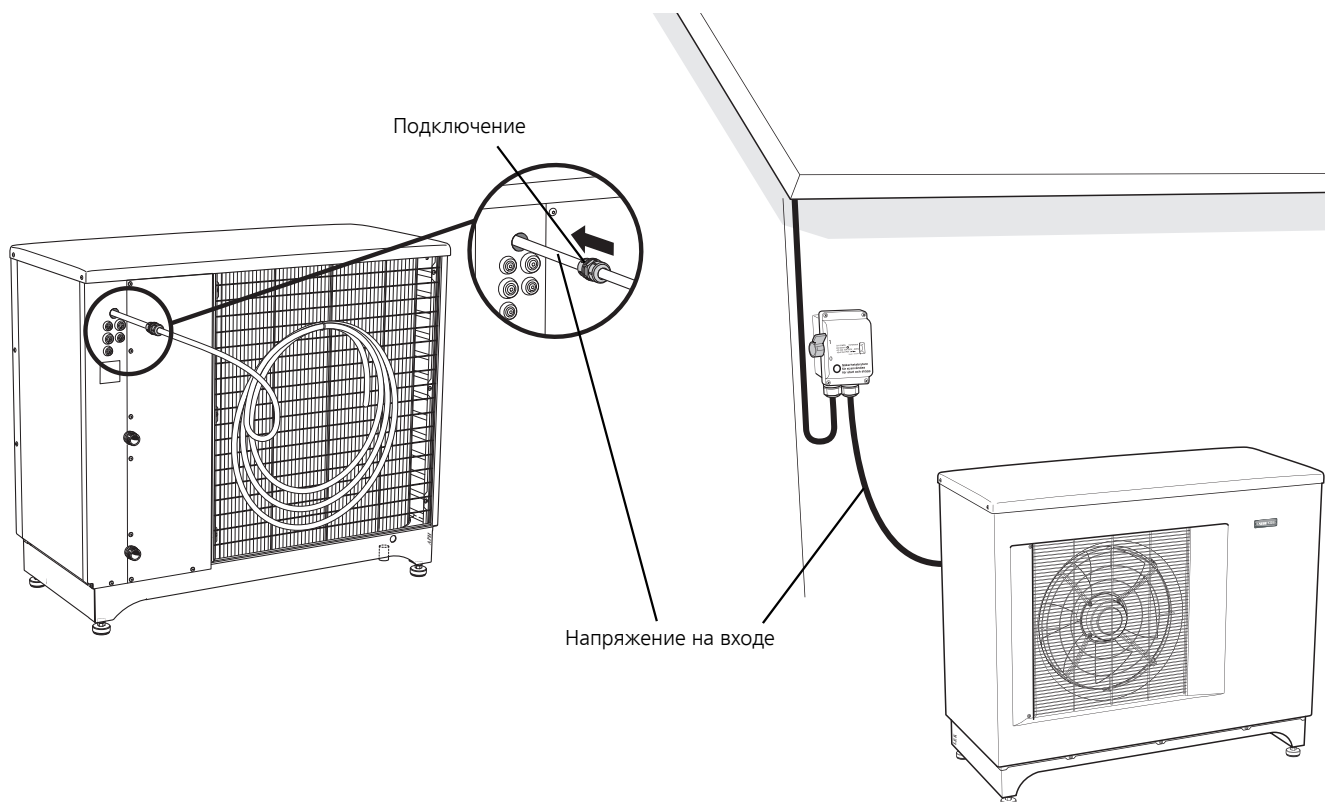
Соединения



ПРИМЕЧАНИЕ

Во избежание интерференции не следует прокладывать неэкранированные кабели связи и/или кабели датчиков для внешних подключений на расстоянии менее 20 см от кабеля высокого напряжения.

Соединение электропитания



Кабель питания поставляется подключенным к клеммной колодке -X1. Длина наружной части кабеля теплового насоса — примерно 1,8 м.

При установке муфты для труб должны устанавливаться на задней части теплового насоса.

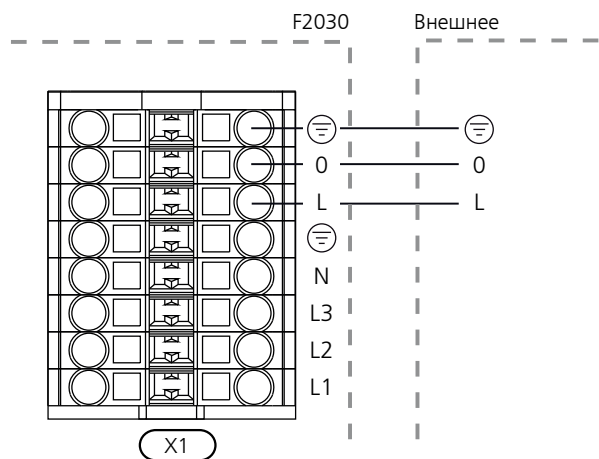
Подключение внешнего управляющего напряжения

ПРИМЕЧАНИЕ

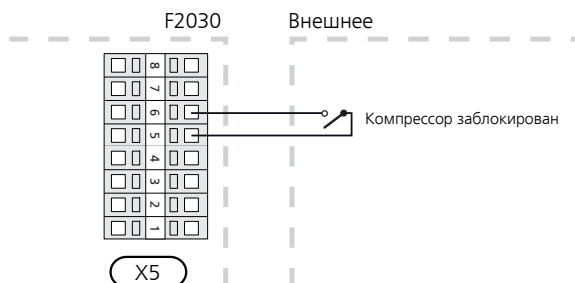
- Снабдите все распределительные коробки предупреждающими табличками о внешнем напряжении.

При подключении внешнего управляющего напряжения с отдельным прерывателем при коротком замыкании на землю удалите перемычки между клеммными колодками X1:L1 и X1:L и между клеммными колодками X1:N и X1:0 (смотрите изображение).

Напряжение управления (230 В 50 Гц) подается на клеммные колодки X1:L и X1:0 (как показано на рисунке).



При подключении внешнего управляющего напряжения необходимо подключить переключатель (для управления тарифом) к соединению X5:5 и X5:6 (блокирование компрессора) для отключения аварийного сигнала MP.



Нагнетательный насос

Для того чтобы с помощью F2030 обеспечить управление нагнетательным насосом (GP12), подключите его к клеммной колодке X3:1 (PE), 3(L) и 4(N). Работа насоса зависит от состояния F2030, потребности в отоплении / горячей воде и температуры окружающей среды. Насос работает под управлением F2030.

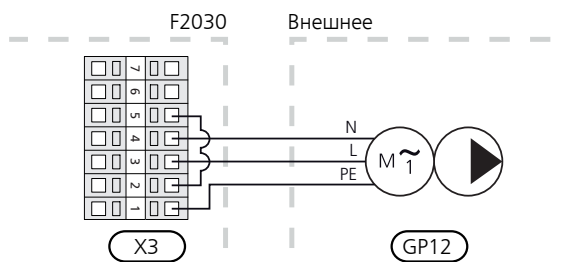
При беспотенциальном подключении циркуляционного насоса вместо кронштейна устанавливается отдельный источник питания для X3:2(L).

Предотвращение замораживания

При температуре ниже +2 °С периодически работает нагнетательный насос, чтобы не допустить замерзания воды в нагнетательном контуре. Данная функция также является средством защиты от возникновения избыточной температуры в нагнетательном контуре. Данная функция срабатывает при наличии питания на F2030.

ПРИМЕЧАНИЕ

- Если нагнетательный насос подключен к клеммной колодке X3, а питание F2030 отключено, возникает опасность замораживания.



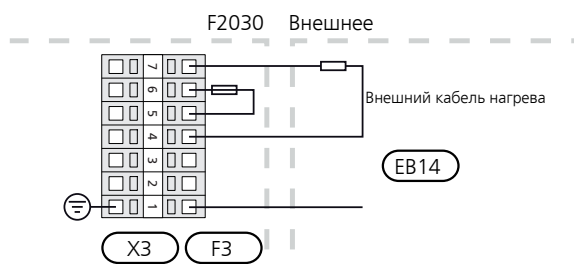
Внешний кабель нагрева (KVR 10)

F2030 оснащен цоколем для внешнего кабеля нагрева (EB14, не поставляется). Для подключения используется плавкий предохранитель 250 мА (F3, 15 Вт/м). При использовании кабеля с другими характеристиками плавкий предохранитель следует заменить подходящим предохранителем.

Длина (м)	Суммарная мощность (Вт)	Плавкий предохранитель (F3)	Деталь NIBE №
1	15	T100мА/250В	718085
3	45	T250мА/250В	518900*
6	90	T500мА/250В	718086

* Подогнан на заводе.

Подключите внешний кабель нагрева (EB14) к клеммной колодке X3:4 и 7. При наличии кабеля заземления подключите его к X3:1. См. следующий рисунок:



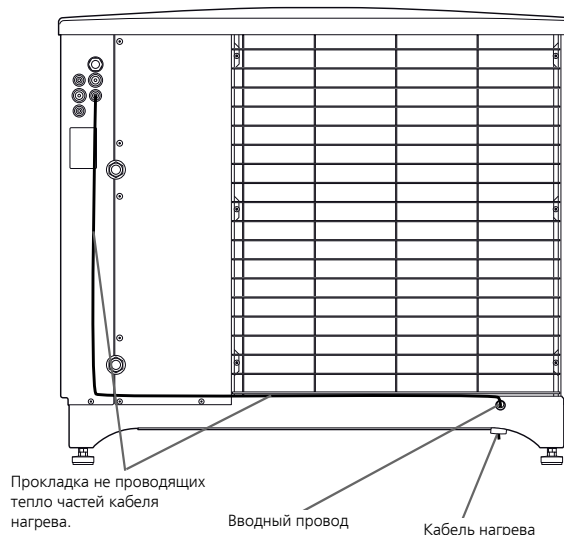
ПРИМЕЧАНИЕ

Труба должна выдерживать нагрев кабеля нагрева.

Для обеспечения надлежащей работы данной функции следует использовать аксессуар KVR 10.

Прокладка кабелей

На следующем рисунке показана рекомендованная прокладка кабелей от распределительной коробки до поддона для сбора водного конденсата на наружной стороне F2030. Переход от электрического кабеля до кабеля нагрева должен выполняться после кабельного ввода к поддону для сбора водного конденсата. Расстояние от распределительной коробки до ввода к поддону для сбора водного конденсата должно составлять примерно 1600 мм.



Дополнительные соединения

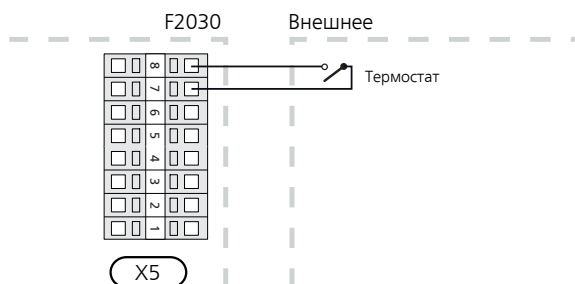
ПРИМЕЧАНИЕ

Изложенные на следующих страницах сведения о термостатах, дополнительных источниках тепла, общих аварийных сигналах и простоях не имеют отношения к F2030, работающему под управлением внутреннего модуля NIBE.

Управление посредством термостата

Для включения и выключения компрессора можно использовать основной термостат или замыкающийся беспотенциальный контакт. Термостат должен размыкаться при достижении заданной температуры, то есть относиться к нормально замкнутому типу (NC). Контакт должен быть беспотенциальным.

Подключите термостат к клеммной колодке X5:7 и 8, как показано на рисунке.



Дополнительный нагрев / простой

F2030 оснащен беспотенциальным контактом для подключения дополнительного источника тепла. Макс. 250V 2A.

Установка температуры окружающей среды (балансовой) при активированном дополнительном реле производится на канале А5; см. раздел "Управление - описание каналов".

Внешний дополнительный нагрев подключается с помощью клеммной колодки дополнительного реле J5:С,NO и NC на плате управления AA21.

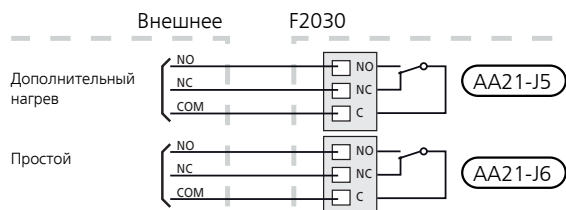
Условия подключения дополнительного источника тепла:

- температура окружающей среды должна быть ниже заданной балансовой температуры (канал А5).
- Компрессор должен проработать минимальное время, задаваемое в канале А6. Это время предусматривает возможность оттаивания.

Если температура окружающей среды опускается ниже заданного значения, температуры остановки (простоя) в канале А7, работа компрессора блокируется и весь нагрев должен происходить за счет внешнего дополнительного источника тепла через реле простоя, клеммную колодку J6:С,NO и NC на плате управления AA21. Кроме того, данная функция активируется при отключении питания F2030.

Если температура окружающей среды превысит 40, работа компрессора блокируется и включается реле простоя.

Подключение к дополнительному реле выполняется, как показано на рисунке ниже.



Макс. нагрузка на контактах реле равна 250V 2A.

При работе в условиях отсутствия необходимости в дополнительном источнике тепла контакторы реле COM и NO замкнуты.

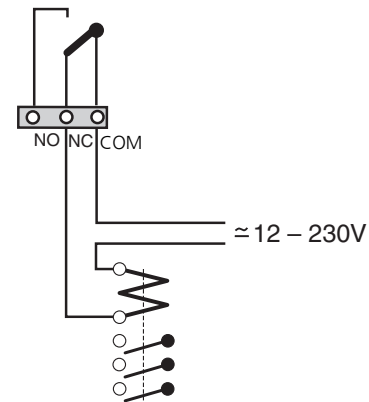
Дополнительный источник тепла и простой подаются с контакторов COM и NC.

На рисунке контакторы показаны в состоянии отсутствия питания.

Дополнительное реле и реле простоя активируются в режиме нормальной работы F2030. Деактивация обоих реле происходит в случае сбоев в работе.

Пример дополнительного соединения

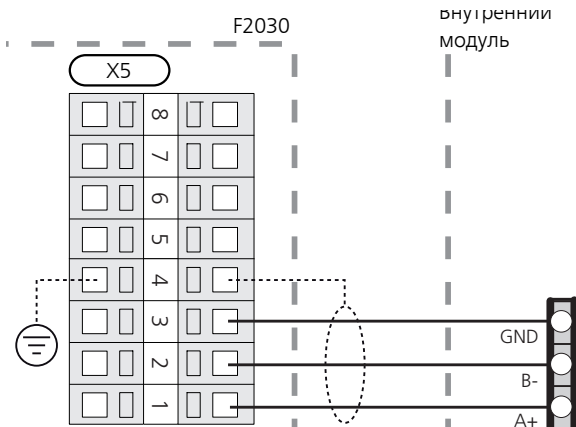
Принципиальная электрическая схема подключения вспомогательных реле для дополнительного источника тепла или простоя.



Вспомогательный контактор (не входит в комплект поставки)

Связь

F2030 может обмениваться данными с внутренними модулями NIBE посредством подключения внутреннего модуля к клеммной колодке X5: 1-3 с помощью экранированного трехжильного кабеля в соответствии с данной схемой:

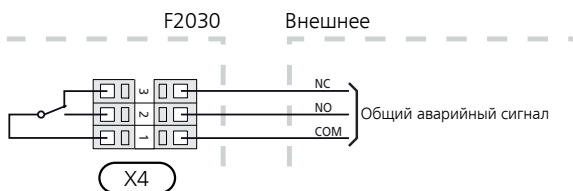


Сведения о подключении внутреннего модуля см. в соответствующем руководстве по www.nibe.eu.

Внешняя индикация главной аварийной сигнализации

F2030 оснащен контактом для внешней индикации общих аварийных сигналов. Данная функция используется для всех типов имеющихся аварийных сигналов. Макс. нагрузка на контакте реле равна 250 В 2А.

Подключение внешней индикации общих аварийных сигналов выполняется к клеммной колодке X4: 1 к 3, как показано на рисунке ниже:



Соединение дополнительного оборудования

Инструкции по подключению дополнительного оборудования приведены в инструкции по установке соответствующего оборудования. См. стр. 38, где находится список дополнительного оборудования, используемого с F2030.

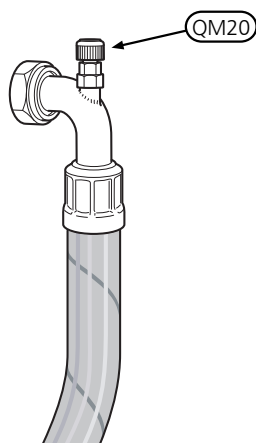
6 Ввод в эксплуатацию и регулировка

Подготовка

- Убедитесь, что тепловой насос не повредится во время транспортировки.
- Перед вводом в эксплуатацию необходимо проверить наличие теплоносителя в контуре и отсутствие воздушных пробок.
- Проверьте систему трубопроводов на предмет утечек.

Заполнение системы теплоносителем и удаление воздуха

1. Система заполняется водой в качестве теплоносителя до достижения необходимого давления.
2. Выпустите воздух из системы, воспользовавшись для этого воздуховыпускным ниппелем, установленным на входящей в комплект гибкой трубе, и, возможно, из циркуляционного насоса.



Балансовая температура

Балансовая температура — это наружная температура, при которой заданная выходная мощность теплового насоса равна потребности здания в тепле. Это означает, что тепловой насос обеспечивает потребность здания в тепле вплоть до указанной температуры.

Установка балансовой температуры, дополнительного нагрева производится на канале A5.

Температура остановки

Если температура остановки (канал A7) устанавливается между -10 и -25°C , температура потока снижается линейно от $-10^{\circ}\text{C} / 65^{\circ}\text{C}$ до $-25^{\circ}\text{C} / 63^{\circ}\text{C}$ (см. диаграмму на стр. 43).

Если температура окружающей среды ниже заданного значения температуры остановки, подогрев производится с помощью дополнительного устройства подогрева.

Устройство плавного пуска

F2030 оснащен реле плавного пуска (AA10), которое ограничивает пусковой ток компрессора.

Нагреватель компрессора

F2030 оснащен нагревателем компрессора для разогрева холодного компрессора перед запуском.

ПРИМЕЧАНИЕ

- Нагреватель компрессора следует подключать за 6 – 8 часов до первого запуска; см. раздел "Пусковые работы и технический контроль".

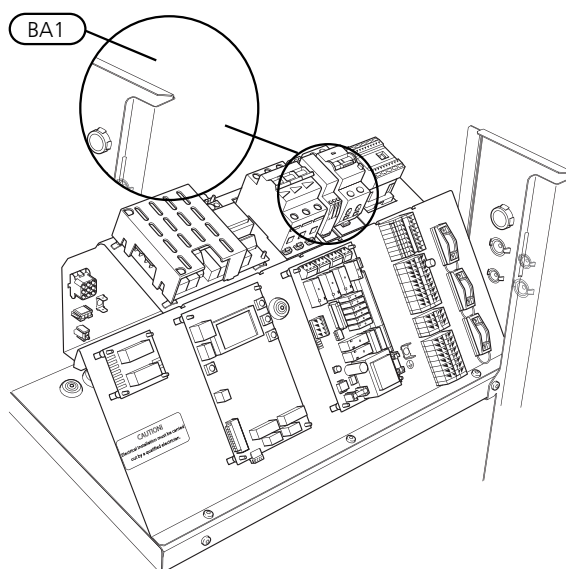
Нагреватель муфты

F2030 оснащен подогревателем муфты, при необходимости обеспечивающим нагрев муфты вентилятора (не активен при доставке).

ПРИМЕЧАНИЕ

- Подогреватель муфты необходимо только в том случае, когда температура окружающей среды слишком низкая в течение длительного времени.

Проверка чередования фаз



Датчик контроля порядка чередования фаз (BA1) включается, как только электропитание подключено к теплому насосу. Проверьте правильность чередования фаз, как показано ниже.

- При правильном порядке чередования горит красный светодиод.
- Если порядок чередования фаз неправилен, тепловой насос получает аварийный сигнал 07 в канале S1, при этом мигают светодиоды.

ПРИМЕЧАНИЕ

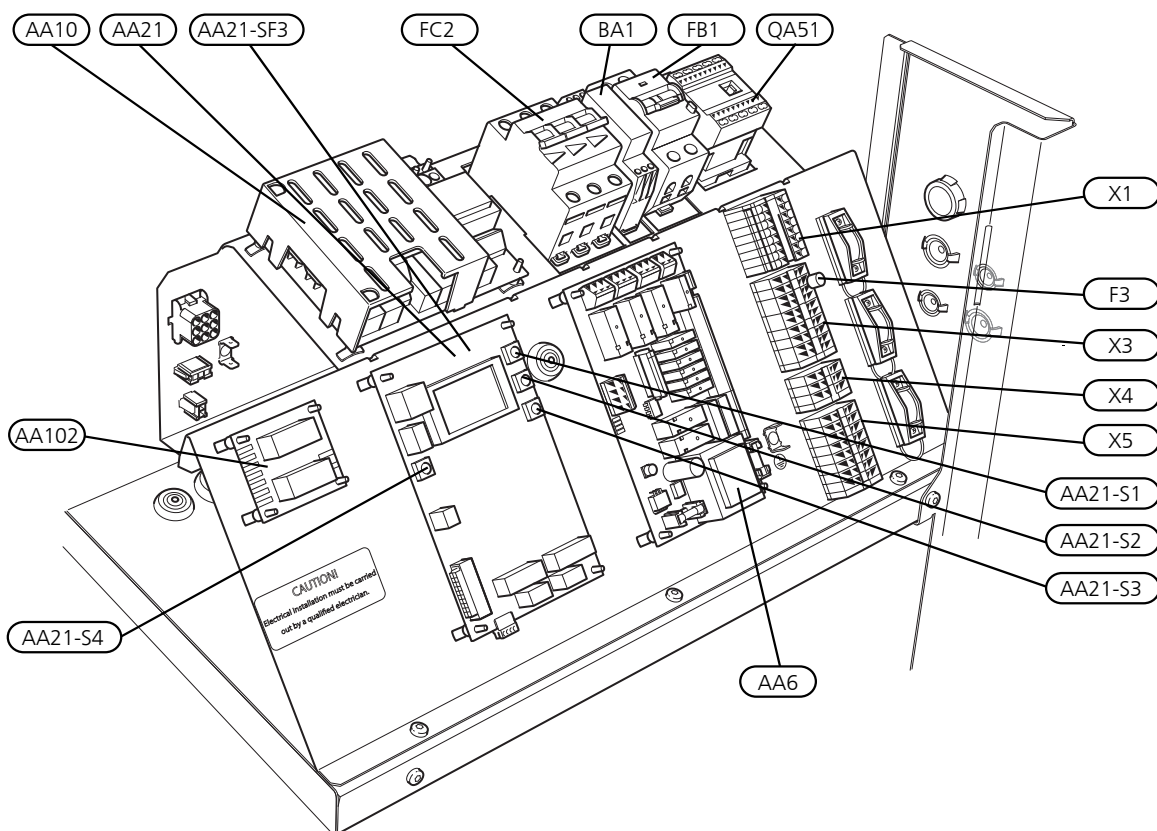
- Проверьте чередование фаз при запуске!

Пусковые работы и технический контроль

1. Кабель связи, клеммная колодка (X5:1-3) или термореле, клеммная коробка (X5:7-8) не должны подключаться.
2. Включите разъединитель.
3. Подключите F2030 к источнику питания.
4. Убедитесь, что включен прерыватель двигателя (FC2).
5. Проверьте, что светодиод на датчике контроля чередования фаз (BA1) светится красным.
6. Нагреватель компрессора (EB10) следует включать не менее чем за 6 – 8 часов до включения компрессора. Для этого включается управляющее напряжение и отсоединяется кабель связи или термостат.
7. На дисплей платы управления (AA21) выводится C0/CC F0 H1/H3 в зависимости от температуры окружающей среды. В течение этого времени компрессор разогревается, что способствует сохранению длительного срока его эксплуатации.
8. Кабель связи или внешний термостат подключаются через 6 – 8 часов. См. раздел «Управление посредством термостата» в главе, посвященной электрическим соединениям.
9. Перезапустите внутренний модуль NIBE SMO или NIBE. См. информацию в соответствующем руководстве по www.nibe.eu
10. При необходимости компрессор запускается примерно через 180 минут после установки соединения.
11. Отрегулируйте поток теплоносителя по диаграмме; см. раздел «Регулирование, поток теплоносителя».
12. Измените уставки меню при необходимости.
13. Заполните отчет по вводу в эксплуатацию в руководстве пользователя.
14. Установите на место снятые панели и крышку.
15. Удалите защитную пленку с крышки на F2030.

ПРИМЕЧАНИЕ

При соединении необходимо принимать во внимание внешнее управление.



Переналадка, сторона теплоносителя

На начальном этапе из горячей воды выделяется воздух, поэтому может понадобиться выполнить его отвод. Если из теплового насоса, циркуляционного насоса или радиаторов доносится бульканье, необходимо

продолжить удаление воздуха из системы. После стабилизации системы (достижения надлежащего давления и полного отсутствия воздуха) можно установить требуемую автоматическую систему управления отоплением.

Регулирование, поток теплоносителя

Для обеспечения правильной работы теплового насоса на протяжении всего года можно регулировать подачу теплоносителя с помощью внутреннего модуля NIBE или других элементов управления в описанном далее порядке.

Регулирование разности температур (ΔT) потока и возврата рекомендуется проводить при подаче горячей воды или высокой нагрузке.

Регулирование производится с использованием температур в канале T2 (температура подачи) минус значение канала T3 (температура возврата). Данная разность температур (ΔT) регулируется с помощью циркуляционного насоса и управляющего клапана. Регулирование проводится при устойчивой работе в течение

около 5 минут после запуска или около 5 минут после оттаивания при низкой температуре окружающей среды.

Разность температур должна соответствовать указанной на следующей диаграмме (+1-2 K). При наружной температуре выше 28 °C возможно повышение потока теплоносителя на 30 %, чтобы уменьшить значение ΔT .

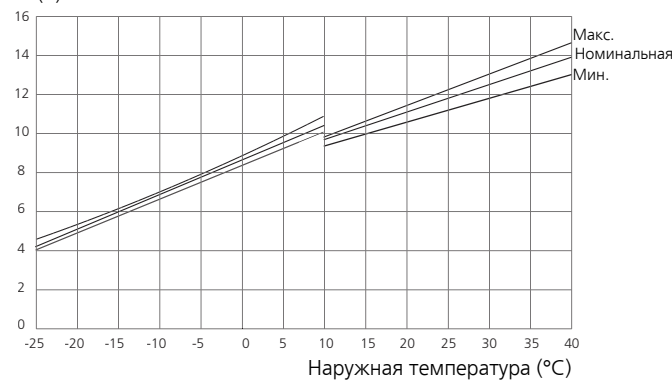
На диаграммах показан тепловой насос с высокой скоростью вентилятора. При снижении скорости вентилятора ΔT понизится на 0,5 – 1 градус.

Указанные значения мощности применимы к компрессору, вентилятору и устройству управления при номинальном потоке теплоносителя. При выполнении операции, требующей оттаивания, соотношение значений входа и выхода уменьшается примерно на 10%.

Поток теплоносителя и фазный ток

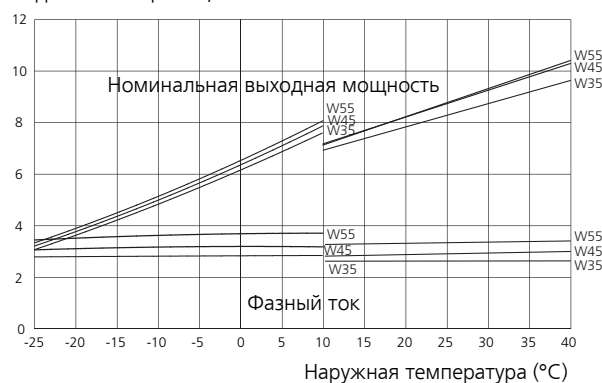
Поток теплоносителя F2030-7/F2030-9

Регулирование потока теплоносителя
dT (K)



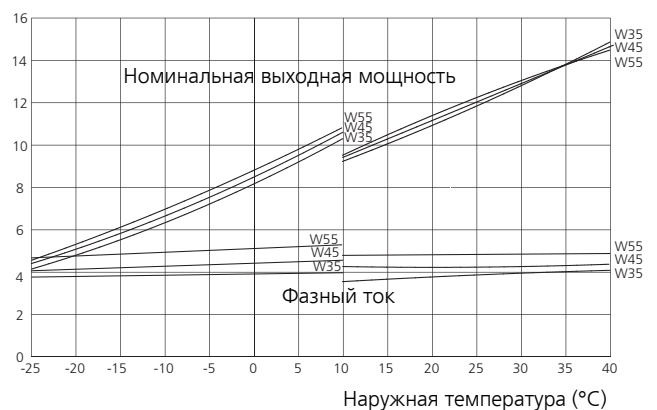
F2030-7

Фазный ток, А
Заданная мощность, кВт



F2030-9

Фазный ток, А
Заданная мощность, кВт



7 Управление - введение

Общие сведения

F2030 оснащен внутренним устройством электронного управления, которое обеспечивает выполнение функций, необходимых для работы теплового насоса, например, оттаивание, останов при макс./мин. температуре, подключение нагревателя компрессора, а также обеспечивает включение нагревателя поддона для сбора водного конденсата и отслеживание работы переключателей давления.

Возможно также считывание температуры, числа пусков и времени действия.

Встроенный контроллер настраивается во время установки и может использоваться в течение работы.

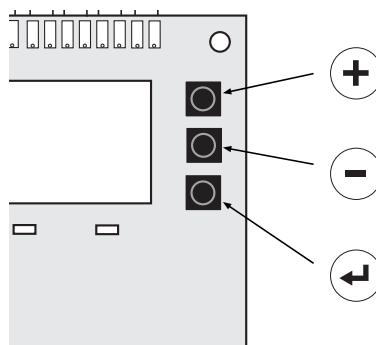
В обычных условиях эксплуатации владельцу дома нет необходимости в доступе к контроллеру.

F2030 оснащен встроенным датчиком обратной линии для ограничения температуры возврата.

Кроме того, возможно включение и выключение F2030 по сигналам другого управляющего оборудования или термостата. Управление F2030 посредством внутреннего модуля (аксессуара) NIBE описано в инструкции, прилагаемой к аксессуару.

F2030 обменивается данными с SMO или внутренним модулем NIBE, а это означает возможность настройки и считывания данных и показаний F2030 с помощью внутреннего модуля.

Навигация



Кнопка "плюс"

Кнопка "плюс" (S1) используется для просмотра системы каналов (вперед) или увеличения значения выбранного параметра.

См. раздел "Управление" - "Описание каналов".



Кнопка "минус"

Кнопка "минус" (S2) используется для просмотра системы каналов (назад) или уменьшения значения выбранного параметра.

См. раздел "Управление" - "Описание каналов".



Кнопка ввода

Кнопка ввода (S3) применяется для входа в режим изменения и подтверждения изменений.

См. раздел "Управление" - "Описание каналов".

Чтобы изменить значение, войдите в режим изменения, нажав кнопку ввода. Изменяемое значение начнет мигать. Измените значение с помощью кнопки "Плюс" или "Минус". Изменение значения ускоряется, если кнопку "Плюс" или "Минус" удерживать нажатой в течение примерно 3 секунд. Подтвердите новое значение нажатием кнопки ввода. Значение перестанет мигать.

Инструкции разделены на три части: состояние, температура и регулируемые значения.

Для быстрого перемещения между различными типами нажмите кнопку ввода при выведенных на экран STATUS, TEMP. или ADJUST..

Пояснение дисплея

C0	F0	H0
S1	01	

Компрессор: C

Отображает текущее состояние компрессора.

- C0** Компрессор выключен, циркуляционный насос выключен
- C** Мигает, если компрессор пытается, но не может запуститься по условиям времени или высокой температуры возврата.
- C1** Компрессор включен, циркуляционный насос включен
- CC** Компрессор выключен, циркуляционный насос включен
- CD** Выполняется оттаивание

Вентилятор: F

Вентилятор работает на двух скоростях: высокой или низкой. Скорость вращения вентилятора меняется в зависимости от температуры окружающей среды. Низкая скорость выбирается при высокой температуре окружающей среды для снижения выходной мощности. Если температура окружающей среды ниже указанной в следующей таблице, устанавливается высокая скорость вращения вентилятора.

Тип	Температура окружающей среды (°C)
7 кВт	20
9 кВт	20

- F0** Вентилятор выключен
- F1** Вентилятор включен, низкая скорость
- F2** Вентилятор включен, высокая скорость

Нагреватель: H

При выключенном компрессоре нагреватель компрессора всегда включен.

Нагреватель поддона для сбора водного конденсата подключается во время оттаивания, когда температура окружающей среды равна или ниже 2,5 °C.

Если используется нагреватель муфты (канал A14), он включается при каждом третьем оттаивании, когда температура окружающего воздуха ниже 2 °C.

- H0** Нагреватель компрессора выключен
Нагреватель поддона для сбора водного конденсата выключен
Нагреватель муфты выключен
- H1** Нагреватель компрессора включен
- H2** Нагреватель поддона для сбора водного конденсата включен
- H3** Нагреватель компрессора включен
Нагреватель поддона для сбора водного конденсата включен
- H4** Нагреватель муфты включен
- H5** Нагреватель компрессора включен
Нагреватель муфты включен
- H6** Нагреватель поддона для сбора водного конденсата включен
Нагреватель муфты включен
- H7** Нагреватель компрессора включен
Нагреватель поддона для сбора водного конденсата включен
Нагреватель муфты включен

Канал: S1

Отображает текущий канал. Смените каналы с помощью кнопки "Плюс" или "Минус".

Значение: 01

Отображает текущее значение. Увеличьте или уменьшите значение с помощью кнопки "плюс" или "минус" соответственно.

Условия управления

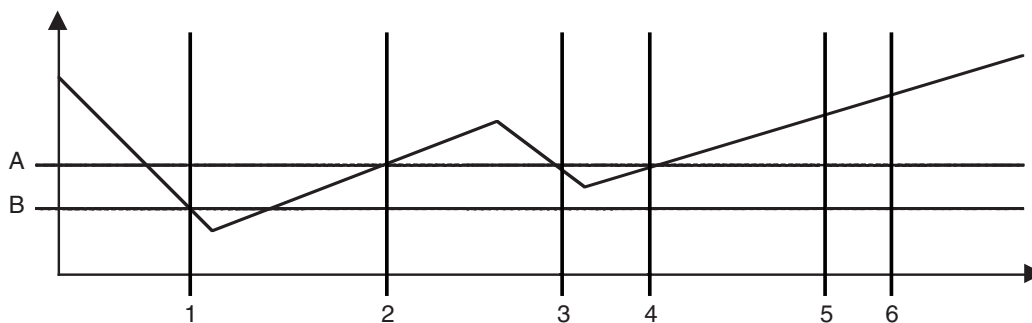
Условия управления, холодный наружный воздух.

- Если температура окружающей среды (канал T1) падает ниже температуры, заданной в канале A7, тепловой насос выключается, указывая 03 в канале S1. После этого одновременно срабатывают дополнительное реле и реле простоя.
- Если датчик температуры окружающей среды регистрирует температуру, значение которой минимум на $2,1\text{ }^{\circ}\text{C}$ превышает температуру, заданную в канале A7, начинается отсчет времени.
- Когда отсчитываемое время достигнет 45 минут, дополнительное реле и реле простоя деактивируются, чтобы получить более благоприятную температуру для запуска компрессора.
- По истечении следующих 15 минут разрешается запуск компрессора, и через несколько секунд срабатывает дополнительное реле. Однако реле простоя остается деактивированным.
- Если температура окружающей среды в любой момент периода времени в 60 минут оказывается ниже значения в канале A7 + $2,1\text{ }^{\circ}\text{C}$, выполняется сброс счетчика. Отсчет возобновляется, только если температура достаточно повысится.

B = заданная температура холодного наружного воздуха (канал A7).

A = заданная температура холодного наружного воздуха + $2,1\text{ }^{\circ}\text{C}$.

Температура наружного воздуха



1. Температура окружающей среды (канал T1) падает ниже температуры, заданной в канале A7 (B). Тепловой насос выключается, оба реле срабатывают.
2. Температура окружающей среды на $2,1\text{ }^{\circ}\text{C}$ превышает температуру, заданную в канале A7 (A). Запускается отсчет времени с 0.
3. Температура окружающей среды падает ниже A. Отсчет времени прекращается, таймер сбрасывается.
4. Температура окружающей среды вновь возрастает выше A. Вновь запускается отсчет времени (с 0).
5. Отсчет времени достиг 45 минут. Оба реле деактивируются.
6. Отсчет времени достиг 60 минут. Запуск компрессора вновь разрешен.

ПРИМЕЧАНИЕ

Здесь важен датчик температуры окружающей среды теплового насоса.

Управление условиями оттаивания A16:1 (заводская настройка)

- Оттаивание выполняется активно (компрессор включен, и вентилятор выключен) или пассивно (компрессор выключен, а вентилятор включен).
- Счетчик времени отсчитывает каждую минуту, если компрессор работает, а температура датчика испарителя (канал T7) падает ниже значения, заданного в канале A9.
- Канал S9 отображает время до оттаивания в минутах. Когда значение равно 0, начинается оттаивание.
- Если нагреватель муфты активирован в канале A14, температура окружающей среды меньше или равна 2 °C и работает компрессор, нагреватель муфты включается при каждом третьем оттаивании. Нагреватель муфты предназначен для недопущения накопления льда на муфте вентилятора.
- Если вентилятор оттаивания включен в канале A15, в зависимости от температуры испарения и при условии, что нагреватель муфты не работает, оттаивание вентилятора начинается работу. Оттаивание вентилятора предназначен для недопущения накопления льда на лопастях вентилятора и передней решетке вентилятора.
- Если испаритель чрезмерно охлажден, начинается «безопасное оттаивание». Безопасное оттаивание может начаться раньше обычного оттаивания. Если выполняется 10 безопасных оттаиваний подряд, включается аварийный сигнал 19 (канал S1), являющийся непрерывным аварийным сигналом.
- В случае необходимости проведения размораживания пассивное размораживание начинается, когда $T1 \geq 4$ °C и компрессор остановился после получения требуемого количества тепла.

Активное оттаивание при $T1 < 4$ °C:

1. Четырехходовой клапан устанавливается на оттаивание.
2. Вентилятор останавливается, а компрессор продолжает работать.
3. По завершении оттаивания четырехходовой клапан возвращается в положение режима отопления, а через 30 секунд включается вентилятор.
4. Во время оттаивания и в течение двух минут после него блокируются датчик температуры окружающей среды и аварийный сигнал высокой температуры возврата.

Пассивное оттаивание $T1 \geq 4$ °C:

1. Работа компрессора прекращается.
2. Положение четырехходового клапана не изменяется.
3. Вентилятор работает на высокой скорости.
4. По завершении пассивного охлаждения включается компрессор.
5. Во время оттаивания и в течение двух минут после него блокируются датчик температуры окружающей среды и аварийный сигнал высокой температуры возврата.

Пассивное оттаивание прекращается по времени, заданном в S9 = A8.

Возможны пять причин прекращения активного оттаивания:

1. Температура датчика испарителя достигла значения, заданного в канале A10 (штатный останов).
2. Если размораживание длилось более 15 минут. Это может происходить из-за недостатка энергии в источнике тепла, сильного воздействия ветра на испаритель и (или) неправильной работы датчика испарителя, что приводит к заниженным показаниям температуры (при холодном наружном воздухе).
3. Температура в канале T3 в датчике возвратного трубопровода упала ниже 10 °C.
4. Во время оттаивания сработал переключатель высокого давления. Производится индикация аварийного сигнала 10 в канале S1, и работа компрессора прекращается. После двух минут работа компрессора возобновляется (если давление снизилось), в противном случае подается постоянный сигнал высокого давления (аварийный сигнал 06).
5. Температура в канале T2 датчика подающего трубопровода упала ниже 4 .

Управление оттаиванием A16:0

- Счетчик времени отсчитывает каждую минуту, если компрессор работает, а температура датчика испарителя (канал T7) падает ниже значения, заданного в канале A9.
- Размораживание начинается в том случае, если таймер S9 закончил свой отсчет или наступил соответствующий температурный режим для размораживания.
- Если нагреватель муфты активирован в канале A14, температура окружающей среды меньше или равна 2 °C и работает компрессор, нагреватель муфты включается при каждом третьем оттаивании. Нагреватель муфты предназначен для недопущения накопления льда на муфте вентилятора.
- Если вентилятор оттаивания включен в канале A15, в зависимости от температуры испарения и при условии, что нагреватель муфты не работает, оттаивание вентилятора начинается работу. Оттаивание вентилятора предназначен для недопущения накопления льда на лопастях вентилятора и передней решетке вентилятора.
- Если испаритель чрезмерно охлажден, начинается «безопасное оттаивание». Безопасное оттаивание может начаться раньше обычного оттаивания. Если выполняется 10 безопасных оттаиваний подряд, включается аварийный сигнал 19 (канал S1), являющийся непрерывным аварийным сигналом.

Оттаивание происходит следующим образом:

1. Четырехходовой клапан устанавливается на оттаивание
2. Вентилятор останавливается, а компрессор продолжает работать.
3. По завершении оттаивания четырехходовой клапан возвращается в положение режима отопления, а через 30 секунд включается вентилятор.

4. Во время оттаивания и в течение двух минут после него блокируются датчик температуры окружающей среды и аварийный сигнал высокой температуры возврата.

Возможны пять причин прекращения оттаивания:

1. Температура датчика испарителя достигла значения, заданного в канале A10 (штатный останов).
2. Если размораживание длилось более 15 минут. Это может происходить из-за недостатка энергии в источнике тепла, сильного воздействия ветра на испаритель и (или) неправильной работы датчика испарителя, что приводит к заниженным показаниям температуры (при холодном наружном воздухе).
3. Температура на датчике возврата упала ниже 10 °C.
4. Во время оттаивания сработал переключатель высокого давления. Производится индикация аварийного сигнала 10 в канале S1, и работа компрессора прекращается. После двух минут работа компрессора возобновляется (если давление снизилось), в противном случае подается постоянный сигнал высокого давления (аварийный сигнал 06).
5. Температура на датчике потока упала ниже 4 °C.

Каналы состояния

Status

Эти каналы содержат состояния и статистику.

Канал

S1 Отображает рабочее состояние F2030.

Значение

- 01** Обычная работа.
- 02** Запущено оттаивание.
- 03** Низкая температура наружного воздуха.
- 04** Высокая температура возврата.
- 07** Сработал плавкий предохранитель двигателя (FC2), датчик последовательности фаз (BA1), реле высокого давления (BP10) или реле низкого давления (BP2).
- 08** Аварийный сигнал от датчика. Один из датчиков температуры неисправен.
- 09** Ошибка связи (только при подключенном внутреннем модуле NIBE SMO и NIBE).
- 10** Во время оттаивания сработал переключатель высокого давления (BP1) (сбрасывается автоматически)
- 12** Неправильно установлены датчики подающего трубопровода и обратной линии.
- 13** Высокая температура наружного воздуха. Выводится при температуре окружающей среды выше 40 °C.
- 14** Высокая температура потока.
- 15** Оттаивание прервано. Выводится в случае неудачного оттаивания 3 раза подряд.
- 16** Краткие периоды работы. Выводится, если время работы оказывается меньше 2 минут 3 раза подряд.
- 17** Аварийный сигнал нагретого газа. Выводится при температуре нагретого газа выше 135 °C. Аварийный сигнал сбрасывается автоматически при падении температуры ниже 60 °C. Если этот аварийный сигнал срабатывает 3 раза за 240 минут, то он становится непрерывным.
- 19** Низкая температура испарения. Выводится, если было выполнено 10 безопасных оттаиваний подряд.

S2 Значение

Отображает состояние компрессора.

- 00** Компрессор выключен.
- 01** Компрессор включен.
- XX** Компрессор заблокирован из-за аварийного сигнала.
- nn** Компрессор запустится через nn минут.

S3 Отображает количество запусков компрессора, суммарно.

- S4** Отображает время работы компрессора в часах, суммарно.
- S5** Отображает количество часов работы подключенного дополнительного источника тепла, суммарно.
- S6** Показывает, включено ли какое-либо из дополнительных устройств.

Активный вход, обозначенный как 1.

Неактивный вход, обозначенный как 0.

S7 Аварийное состояние входа (BP1/не используется/BA1), 1 означает нормальное состояние входа.

S7 1 / 1 / 1

S9 Отображает время до следующего оттаивания.

S10 Номер версии программного обеспечения

Каналы температуры

Temp.

Эти каналы содержат текущие значения температуры.

Канал

- T1** Температура, измеренная датчиком температуры окружающей среды (BT28).
- T2** Температура, измеренная датчиком температуры потока (BT12).
- T3** Температура, измеренная датчиком на обратной линии (BT3).
- T4** Температура, измеренная датчиком всасываемого газа (BT17).
- T5** Температура, измеренная датчиком нагретого газа (BT14).
- T6** Температура, измеренная датчиком на жидкостной линии (BT15).
- T7** Температура, измеренная датчиком испарителя (BT16).

Каналы настроек

Adjust.

Все настройки выполняются на этих каналах.

Канал

A1 Адрес связи с NIBE SMO или NIBE внутренним модулем.

При подключении к внутреннему модулю NIBE данный канал должен быть на 1.

При подключении к внутреннему модулю NIBE (поддерживающему несколько тепловых насосов) данное (главное) устройство должно быть выбрано, чтобы каждое устройство F2030 (подчиненное устройство) в системе получило уникальный адрес (1 – 9) для связи с внутренним модулем.

Например, 3 x F2030 в одной и той же системе распределены по адресам 1, 2 и 3.

A3 Перепад температуры возврата на соединении. После остановки компрессора из-за высокой температуры возврата последняя должна уменьшиться на заданное значение для возможности запуска компрессора. Это значение регулируется в интервале от 0 °C до 10 °C. Заводская настройка: 4 °C.

При подключенном NIBE SMO или NIBE данное меню изменить нельзя; оно блокируется в 2 °C.

A4 Минимальное время в минутах между пусками компрессора. Это значение регулируется в интервале от 20 до 60 минут. Заводская настройка: 20 минут.

A5 Балансовая температура — заданная температура наружного воздуха, при которой дополнительное тепловое реле может срабатывать по сигналу из канала A6, не оказывая влияния на работу компрессора. Дополнительное тепловое реле срабатывает впервые через время, заданное на канале A6. Это значение регулируется в интервале от -15 °C до +10 °C. Заводская настройка: 0 °C.

A6 Разрешается непрерывная работа компрессора перед подключением дополнительного источника тепла. Это значение регулируется в интервале от 1 до 120 минут. Заводская настройка: 120 минут.

A7 Температура остановки — заданное значение температуры наружного воздуха, при котором срабатывает реле простоя и выключается F2030. Если температура остановки установлена между 0 °C и -25 °C, температура потока снижается линейно от -10 °C/65 °C до -25 °C/63 °C (см. диаграмму на странице 43). Заводская настройка: -20 °C.

A8 Минимальное время работы, выработка тепла до разрешения нового оттаивания. Это значение регулируется в интервале от 10 до 90 минут. Заводская настройка: в соответствии с приведенной ниже таблицей.

Тип	Минуты
7 кВт	65
9 кВт	65

A9 Температура пуска при разрешенном оттаивании (датчик испарителя). Это значение регулируется в интервале от 5 °C до 0 °C. Заводская настройка: -3 °C.

A10 Температура остановки для оттаивания (датчик испарителя). Это значение регулируется в интервале от 10 °C до 40 °C. Заводская настройка: 20 °C.

A12 Запуск процедуры активного оттаивания вручную. Измените значение с 0 на 1 и подтвердите нажатием кнопки ввода.

A13 Восстановление заводских установок по умолчанию. Измените значение с 0 на 1 и подтвердите нажатием кнопки ввода.

A14 Включите нагреватель муфты. Измените значение с 0 на 1 и подтвердите нажатием кнопки ввода.

A15 Включите оттаивание вентилятора. Измените значение с 0 на 1 и подтвердите нажатием кнопки ввода.

A16 Выберите тип оттаивания. 1 означает стандартное оттаивание, активное или пассивное. 0 означает только активное оттаивание с регулировкой времени. Заводская настройка: 1.



ПРИМЕЧАНИЕ

При возникновении проблем с оттаиванием можно установить на 0 значение в канале A16 для ее устранения.

9 Сбой климат-контроля

Поиск и устранение неисправностей



ПРИМЕЧАНИЕ

Работа с системами, под закрытыми крышками на винтах, проводится только квалифицированным инженером по монтажу или под его надзором.



ПРИМЕЧАНИЕ

Поскольку F2030 может подключаться к большому количеству внешних устройств, их следует проверять.



ПРИМЕЧАНИЕ

Если для устранения неполадки требуется проведение работ, предполагающих открытие винтовых люков, необходимо выключить питание с помощью защитного переключателя.



ПРИМЕЧАНИЕ

Аварийный сигнал подтверждается внутренним модулем или прерыванием и последующим восстановлением напряжения на тепловом насосе.

Используйте следующие советы для устранения неполадок:

Основные действия

Начните с проверки следующих возможных источников неисправности:

- Тепловой насос работает или кабель питания F2030 подключен.
- Групповые и основные предохранители помещения.
- Прерыватель заземляющей цепи здания.
- Прерыватель цепи двигателя теплового насоса (FC2).
- Устройство автоматической защиты теплового насоса (FB1).

Низкая температура или отсутствие горячей воды

Данная часть главы поиска неисправностей применяется только в случае, если тепловой насос состыкован с нагревателем горячей воды.

- Обильное потребление горячей воды.
 - Дождитесь нагрева горячей воды.
- Неправильная настройка внутреннего модуля.
 - См. руководство по внутреннему модулю.

Низкая комнатная температура

- Закрыты термостаты в нескольких комнатах.
 - Установите термостаты на максимум в как можно большем количестве комнат.
- Активирован внешний переключатель для изменения отопления помещений.

- Проверьте все внешние переключатели.
- Неправильная настройка внутреннего модуля.
 - См. руководство по внутреннему модулю.

Высокая температура в помещении

- Активирован внешний переключатель для изменения отопления помещений.
 - Проверьте все внешние переключатели.
- Неправильная настройка внутреннего модуля.
 - См. руководство по внутреннему модулю.

F2030 не используется

- Не поступил сигнал запуска от внешнего управляющего оборудования.
 - Проверьте настройки управляющего оборудования.
- Перегорели предохранители.
 - Замените предохранители или сбросьте микровыключатели.
- Низкая температура наружного воздуха. Отображается как 03 в канале S1.
 - Подождите, пока температура окружающей среды поднимется на 2 °C выше значения остановки теплового насоса.
- Сработало реле высокого давления. Отображается как 07 в канале S1.
 - Проверьте, выпущен ли полностью воздух из системы. Проверьте предохранители. Проверьте, не забит ли механический фильтр. Проверьте поток теплоносителя в контуре подпитки.
- Температура окружающей среды выше 40 °C. Указывается как 13 в канале S1.
 - Подождите, пока температура окружающей среды опустится ниже 38 °C.
- Низкая температура испарения. Отображается как 19 в канале S1.
 - Проверьте, не забит ли воздуховод.
- Запуск невозможен по условиям времени.
 - Дождитесь окончания заданных условий. (Мигание С на дисплее означает задание условий запуска.)
- Автоматический выключатель двигателя компрессора (FC2), реле контроля фаз (BA1), датчик высокого давления (BP10), датчик низкого давления (BP2) (сигнал тревоги MS). Отображается как 07 в канале S1.
 - Проверьте предохранители.
 - Проверьте правильность чередования фаз входящего электропитания.
 - Проверьте поток теплоносителя в контуре подпитки.
 - Проверьте, не забит ли воздуховод.
- Неправильно установлены датчики подающего трубопровода и обратной линии. Отображается как 12 в канале S1.
 - Проверьте изоляцию трубы.
- Тепловой насос не оттаивает.
 - Проверьте температуру на датчике обратного трубопровода (канале T3). Если она ниже 10 °C, тепловой насос не оттаивает.

- Проверьте температуру на датчике испарителя (канал T7). Если она превышает заданную температуру запуска, не происходит оттаивание (канал A9) теплового насоса во время работы компрессора.
- Проверьте поток теплоносителя и фильтр твердых частиц, который может быть частично забит.
- Проверьте поток теплоносителя и запишите ограничения компрессора при низкой температуре окружающей среды.
- Оттаивание не удалось. Отображается как 15 в канале S1.
 - Проверьте поток теплоносителя.
- Краткие периоды работы. Отображается как 16 в канале S1.
 - Проверьте перепад температуры на соединении термостата. Проверьте температуру горячей воды при запуске в любом внутреннем модуле. Проверьте подачу теплоносителя и механический фильтр, который может быть частично забит.
- Температура горячего газа выше 135 °С. Указывается как 17 в канале S1.
 - Обратитесь к специалисту по охлаждающему оборудованию.

Накопление льда в муфте вентилятора



ПРИМЕЧАНИЕ

- Применимо в некоторых регионах.

- Нагреватель муфты (канал A14) не включен.
 - Включите нагреватель муфты в канале A14.

Накопление льда на лопастях вентилятора и передней решетке

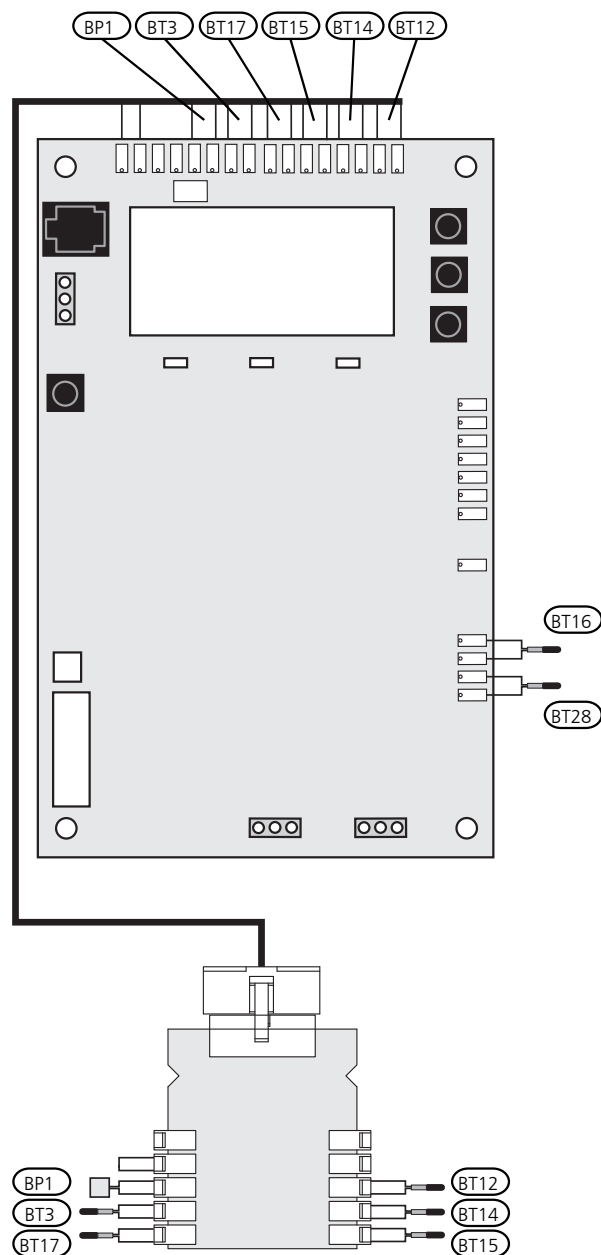


ПРИМЕЧАНИЕ

- Применимо в некоторых регионах.

- Вентилятор оттаивания (канал A15) не включен.
 - Включите вентилятор оттаивания в канале A15.

Размещение датчика



- BP1 Реле высокого давления (29 бар)
- BT3 Датчик температуры, обратная линия теплоносителя
- BT12 Датчик температуры, подводящий трубопровод конденсатора
- BT14 Датчик температуры, нагретый газ
- BT15 Датчик температуры, трубопровод жидкого хладагента
- BT16 Датчик температуры, испаритель
- BT17 Датчик температуры, всасываемый газ
- BT28 Датчик температуры окружающей среды

Данные для датчика температуры возвратного трубопровода (BT3), питания конденсатора (BT12), а также трубопровода жидкого хладагента (BT15)

Температура (°C)	Сопротивление (кОм)	Напряжение (В пост. тока)
-40	351,0	3,256
-35	251,6	3,240
-30	182,5	3,218
-25	133,8	3,189
-20	99,22	3,150
-15	74,32	3,105
-10	56,20	3,047
-5	42,89	2,976
0	33,02	2,889
5	25,61	2,789
10	20,02	2,673
15	15,77	2,541
20	12,51	2,399
25	10,00	2,245
30	8,045	2,083
35	6,514	1,916
40	5,306	1,752
45	4,348	1,587
50	3,583	1,426
55	2,968	1,278
60	2,467	1,136
65	2,068	1,007
70	1,739	0,891
75	1,469	0,785
80	1,246	0,691
85	1,061	0,607
90	0,908	0,533
95	0,779	0,469
100	0,672	0,414

Данные для датчика нагретого газа (BT14)

Температура (°C)	Сопротивление (кОм)	Напряжение (В)
40	118,7	4,81
45	96,13	4,77
50	78,30	4,72
55	64,11	4,66
60	52,76	4,59
65	43,64	4,51
70	36,26	4,43
75	30,27	4,33
80	25,38	4,22
85	21,37	4,10
90	18,07	3,97
95	15,33	3,83
100	13,06	3,68
105	11,17	3,52
110	9,59	3,36
115	8,26	3,19
120	7,13	3,01
125	6,18	2,84
130	5,37	2,67
135	4,69	2,50
140	4,10	2,33

Данные для датчика испарителя (BT16), окружающей среды (BT28) и всасывания газа (BT17)

Температура (°C)	Сопротивление (кОм)	Напряжение (В пост. тока)
-50	77,58	4,71
-45	57,69	4,62
-40	43,34	4,51
-35	32,87	4,37
-30	25,17	4,21
-25	19,43	4,03
-20	15,13	3,82
-15	11,88	3,58
-10	9,392	3,33
-5	7,481	3,07
0	6,000	2,80
5	4,844	2,54
10	3,935	2,28
15	3,217	2,03
20	2,644	1,80
25	2,186	1,59
30	1,817	1,39
35	1,518	1,22
40	1,274	1,07
45	1,075	0,93
50	0,911	0,81
55	0,775	0,71
60	0,662	0,62
65	0,568	0,54
70	0,490	0,47
75	0,4233	0,41
80	0,367	0,36
85	0,320	0,32
90	0,280	0,28
95	0,245	0,25
100	0,216	0,22

10 Аксессуары

Внутрикомнатный модуль.

VVM 310

Часть № 069 430

VVM 310

С встроенным ЕМК 310

Часть № 069 084

VVM320

Медь, 3 x 400 В

Часть № 069 108

Нержавеющая сталь, 3 x 400 В

Часть № 069 109

Эмаль, 3 x 400 В

С встроенным ЕМК 300

Часть № 069 110

Нержавеющая сталь, 3 x 230 В

Часть № 069 113

Нержавеющая сталь, 1 x 230 В

Часть № 069 111

Нержавеющая сталь, 1 x 230 В

С клапаном температуры и давления

Часть № 069 112

VVM 500

Часть № 069 400

SMO 20

Модуль управления

Часть № 067 224

SMO 40

Модуль управления

Часть № 067 225

Термостат системы отопления

VT 10

Термостат системы отопления

Часть № 418 801

Труба водного конденсата

Трубы для отвода конденсата, различной длины.

KVR 10-10, измеритель 1

Часть № 067 171

KVR 10-30, измеритель 2,5

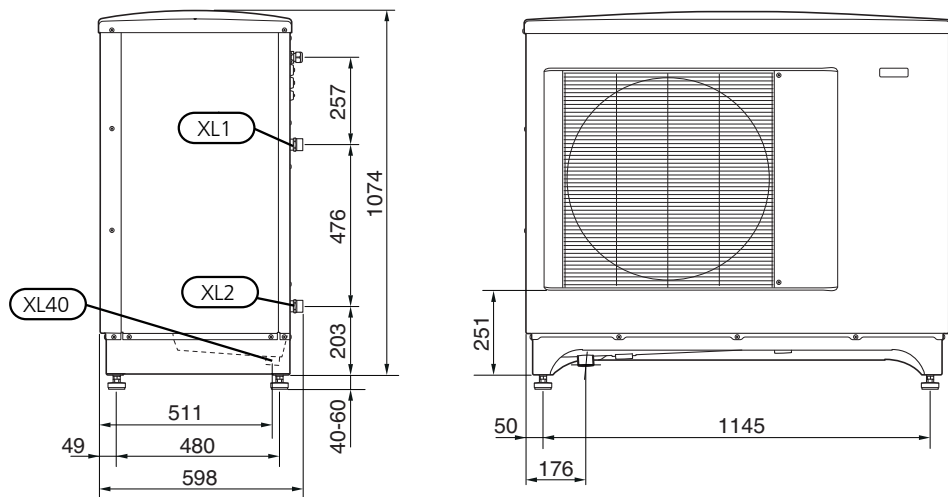
Часть № 067 172

KVR 10-60, измеритель 5

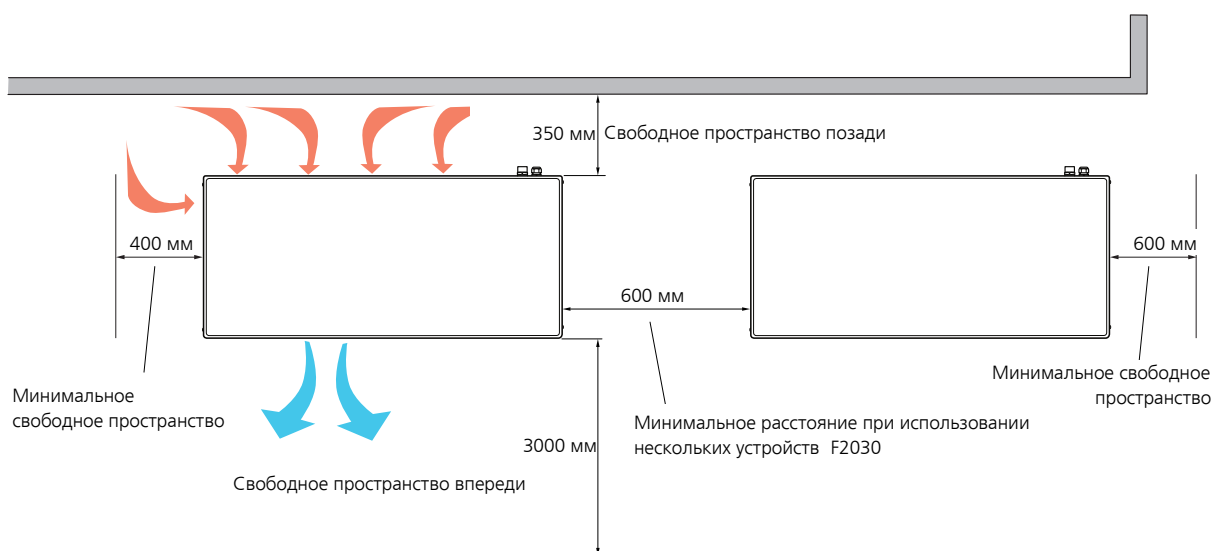
Часть № 067 173

11 Технические данные

Габариты и расположение



Соединения трубопровода		
XL1	Соединение, подача теплоносителя из F2030	G1 (Ø28 мм)
XL2	Соединение, возврат теплоносителя в F2030	G1 (Ø28 мм)
XL40	Соединение, дренаж поддона для сбора конденсата	Ø40 мм

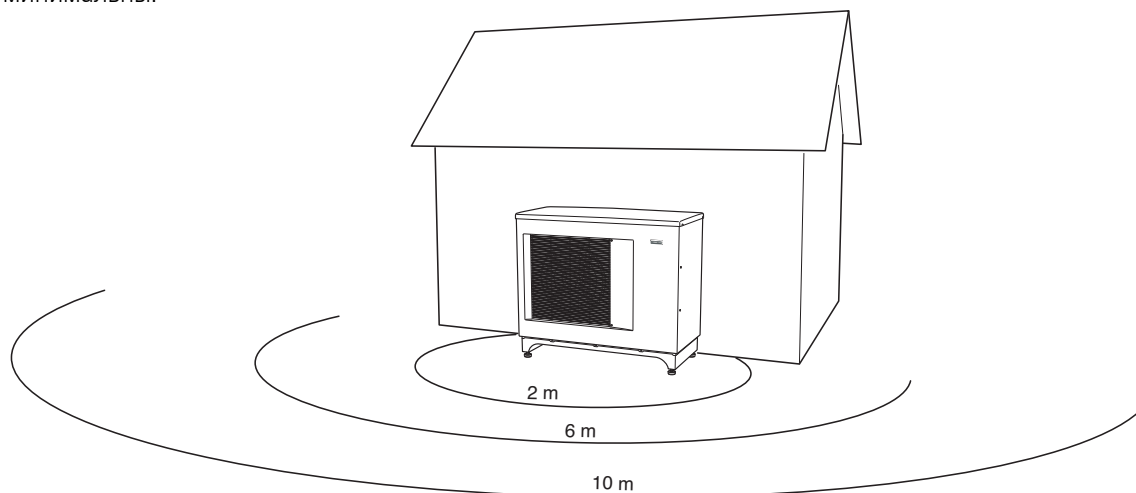


Уровни звукового давления

F2030 обычно размещается у стены дома, образуя направленный источник звука, что может создать определенные неудобства. Поэтому следует выбрать для установки место, откуда звуковые помехи соседям будут минимальны.

На уровень звукового давления влияют стены, кирпичи, перепады высот и т. п., и все эти параметры следует принимать во внимание как ориентировочные.

F2030 работает при высокой или низкой скорости вентилятора в зависимости от температуры окружающей среды.



		7	9
Уровень шума согласно стандарту EN12102 при 7/45. Низкая скорость вентилятора/высокая скорость вентилятора	$L_{w(A)}$	51/58	51/58
Уровень звукового давления на расстоянии 2 м. Низкая/высокая скорость вращения вентилятора*	дБ (A)	37/44	37/44
Уровень звукового давления на расстоянии 6 м. Низкая/высокая скорость вращения вентилятора*	дБ (A)	27,5/34,5	27,5/34,5
Уровень звукового давления на расстоянии 10 м. Низкая/высокая скорость вращения вентилятора*	дБ (A)	23/30	23/30

*Свободное пространство.

Технические характеристики

3x400 В		7	9
Данные выходной мощности по стандарту EN 14511 1)			
10/35 Поставляемая/затрачиваемая мощность/коэффициент теплопроизводительности _{EN14511}	кВт/кВт/-	7,52/1,48/5,08	10,22/2,10/4,87
7/35 Поставляемая/затрачиваемая мощность/коэффициент теплопроизводительности _{EN14511}	кВт/кВт/-	6,35/1,32/4,81	8,10/1,77/4,58
7/45 Поставляемая/затрачиваемая мощность/коэффициент теплопроизводительности _{EN14511}	кВт/кВт/-	7,45/1,84/4,05	8,42/2,24/3,76
7/55 Поставляемая/затрачиваемая мощность/коэффициент теплопроизводительности _{EN14511}	кВт/кВт/-	7,61/2,25/3,38	10,33/3,02/3,42
2/35 Поставляемая/затрачиваемая мощность/коэффициент теплопроизводительности _{EN14511}	кВт/кВт/-	5,88/1,43/4,11	7,75/2,01/3,86
2/45 Поставляемая/затрачиваемая мощность/коэффициент теплопроизводительности _{EN14511}	кВт/кВт/-	6,10/1,81/3,37	8,08/2,48/3,26
-7/35 Поставляемая/затрачиваемая мощность/коэффициент теплопроизводительности _{EN14511}	кВт/кВт/-	4,84/1,44/3,36	6,46/1,98/3,26
-7/45 Поставляемая/затрачиваемая мощность/коэффициент теплопроизводительности _{EN14511}	кВт/кВт/-	4,96/1,77/2,80	6,84/2,43/2,81
-15/35 Поставляемая/затрачиваемая мощность/коэффициент теплопроизводительности _{EN14511}	кВт/кВт/-	4,18/1,39/3,01	5,77/1,88/3,07
-15/45 Поставляемая/затрачиваемая мощность/коэффициент теплопроизводительности _{EN14511}	кВт/кВт/-	4,35/1,72/2,53	6,09/2,32/2,63
Электрические параметры			
Номинальное напряжение		400 В 3NAC 50 Гц	
Макс. рабочий ток, тепловой насос	A _{среднеквадр.}	6,8	8,8
Макс. рабочий ток, компрессор	A _{среднеквадр.}	4,3	6,3
Пусковой ток	A _{среднеквадр.}	19,2	23,5
Номинальная выходная мощность вентилятора (низкая/высокая скорость)	Вт	48/68	41/68
Плавкий предохранитель	A _{среднеквадр.}	10	10
Контур хладагента			
Тип хладагента		R407C	
Тип компрессора		Спиральный	
Объём	кг	1,8	1,9
Предельное значение переключателя высокого давления (BP10)	МПа	3,2 (32 бар)	
Предельное значение переключателя высокого давления (BP1)	МПа	2,9 (29 бар)	
Разность давлений для реле высокого давления	МПа	-0,7 (-7 бар)	
Значение отсечения для реле низкого давления	МПа	0,02 (0,2 бар)	
Разность давлений для реле низкого давления	МПа	0,05 (0,5 бар)	
Рассол			
Поток воздуха (низкий/высокий)	м ³ /ч	2500/3000	2500/3000
Мин./макс. темп. воздуха	°С	-25/40	
Система оттаивания		Реверсирование	
Теплоноситель			
Мин./макс. давление в системе теплоносителя	МПа	0,05/0,3 (0,5/3 бар)	
Мин./макс. поток	л/с	0,18/0,36	0,24/0,49

3x400 В		7	9
Номинальный поток ²⁾	л/с	0,18	0,24
Внутреннее падение давления при номинальном потоке	кПа	2,1	3,9
Макс./мин. темп. теплоносителя при непрерывной работе	°С	65/25	
Патрубок для теплоносителя, внешн. резьба	мм	G1 (Ø28 мм)	
Размеры и вес			
Ширина	мм	1260	
Глубина	мм	570	
Высота с основанием	мм	1134	
Масса (без упаковки)	кг	160	165
Разное			
Класс защиты корпуса		IP 24	
Цвет		Темно-серый	
Артикул №		064 099	064 070

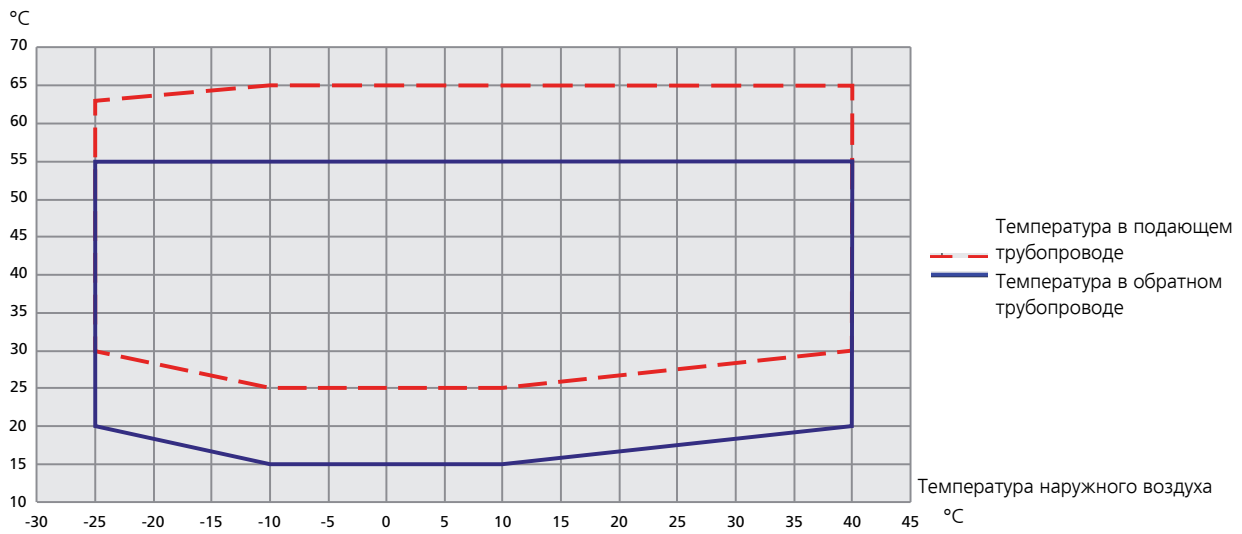
Сезонный коэффициент производительности и конструкция насоса F2030 в соответствии с EN 14825				
	7 кВт		9 кВт	
	Конструкция насоса	Сезонный коэффициент производительности	Конструкция насоса	Сезонный коэффициент производительности
Сезонный коэффициент производительности 35 Умеренный климат (Европа)	6,5	3,9	8,5	3,8
Сезонный коэффициент производительности 55 Умеренный климат (Европа)	7	3,3	9,5	3,3
Сезонный коэффициент производительности 35 Суровый климат	5,5	3,6	7,5	3,6
Сезонный коэффициент производительности 55 Суровый климат	6	3,1	8	3,1
Сезонный коэффициент производительности 35 Теплый климат	7,5	4,6	10	4,5
Сезонный коэффициент производительности 55 Теплый климат	8,5	3,9	11,5	3,9

1) Указанные значения мощности, включая оттаивание, согласно EN 14511 при подводе теплоносителя в соответствии с $\Delta T = 5 \text{ K}$ при 7/45.

2) Номинальный поток в соответствии с $\Delta T = 10 \text{ K}$ при 7/45.

Рабочая зона

Температура воды



На непродолжительное время разрешается снижение рабочей температуры на стороне воды, например, при запуске.

Энергетическая маркировка

Информационный листок

Поставщик		NIBE	
		F2030-7	F2030-9
Модель		VVM 310	VVM 310
Модель нагревателя горячей воды		VVM 310	VVM 310
Температура	°C	35 / 55	35 / 55
Заявленный профиль крана, нагрев воды		XL	XL
Класс эффективности для отопления помещений, умеренный климат		A++ / A++	A++ / A++
Класс эффективности для нагрева воды, умеренный климат		A	A
Номинальная теплопроизводительность (Pdesignh), умеренный климат	кВт	6,6 / 7,0	8,3 / 8,9
Ежегодное потребление энергии для отопления помещений, умеренный климат	кВт·ч	3 431 / 4 327	4 431 / 5 508
Ежегодное потребление энергии для нагрева воды, умеренный климат	кВт·ч	1 667	1 662
Средняя эффективность отопления помещений за сезон, умеренный климат	%	156 / 131	152 / 131
Энергоэффективность при нагреве воды, умеренный климат	%	100	101
Уровень шума, L _{WA} в помещении	дБ	35	35
Номинальная теплопроизводительность (Pdesignh), суровый климат	кВт	5,5 / 6,5	8,0 / 8,2
Номинальная теплопроизводительность (Pdesignh), жаркий климат	кВт	8,5 / 8,8	11 / 11,4
Ежегодное потребление энергии для отопления помещений, суровый климат	кВт·ч	3 745 / 5 121	5 458 / 6 555
Ежегодное потребление энергии для нагрева воды, суровый климат	кВт·ч	1 918	1 902
Ежегодное потребление энергии для отопления помещений, жаркий климат	кВт·ч	2 501 / 2 976	3 317 / 3 920
Ежегодное потребление энергии для нагрева воды, жаркий климат	кВт·ч	1 572	1 577
Средняя эффективность отопления помещений за сезон, суровый климат	%	142 / 122	142 / 120
Энергоэффективность при нагреве воды, холодный климат	%	87	88
Средняя эффективность отопления помещений за сезон, жаркий климат	%	179 / 155	174 / 152
Энергоэффективность при нагреве воды, теплый климат	%	107	106
Уровень шума, L _{WA} вне помещения	дБ	58	58

Данные по энергоэффективности на упаковке

Модель		F2030-7	F2030-9
Модель нагревателя горячей воды		VVM 310	VVM 310
Температура	°C	35 / 55	35 / 55
Контроллер, класс		VII	
Контроллер, влияние на энергоэффективность	%	3,5	
Эффективность отопления помещений за сезон на упаковке, умеренный климат	%	159 / 134	155 / 134
Класс эффективности отопления помещений за сезон на упаковке, умеренный климат		A++ / A++	A++ / A++
Эффективность отопления помещений за сезон на упаковке, холодный климат	%	145 / 126	145 / 124
Эффективность отопления помещений за сезон на упаковке, теплый климат	%	182 / 159	178 / 156

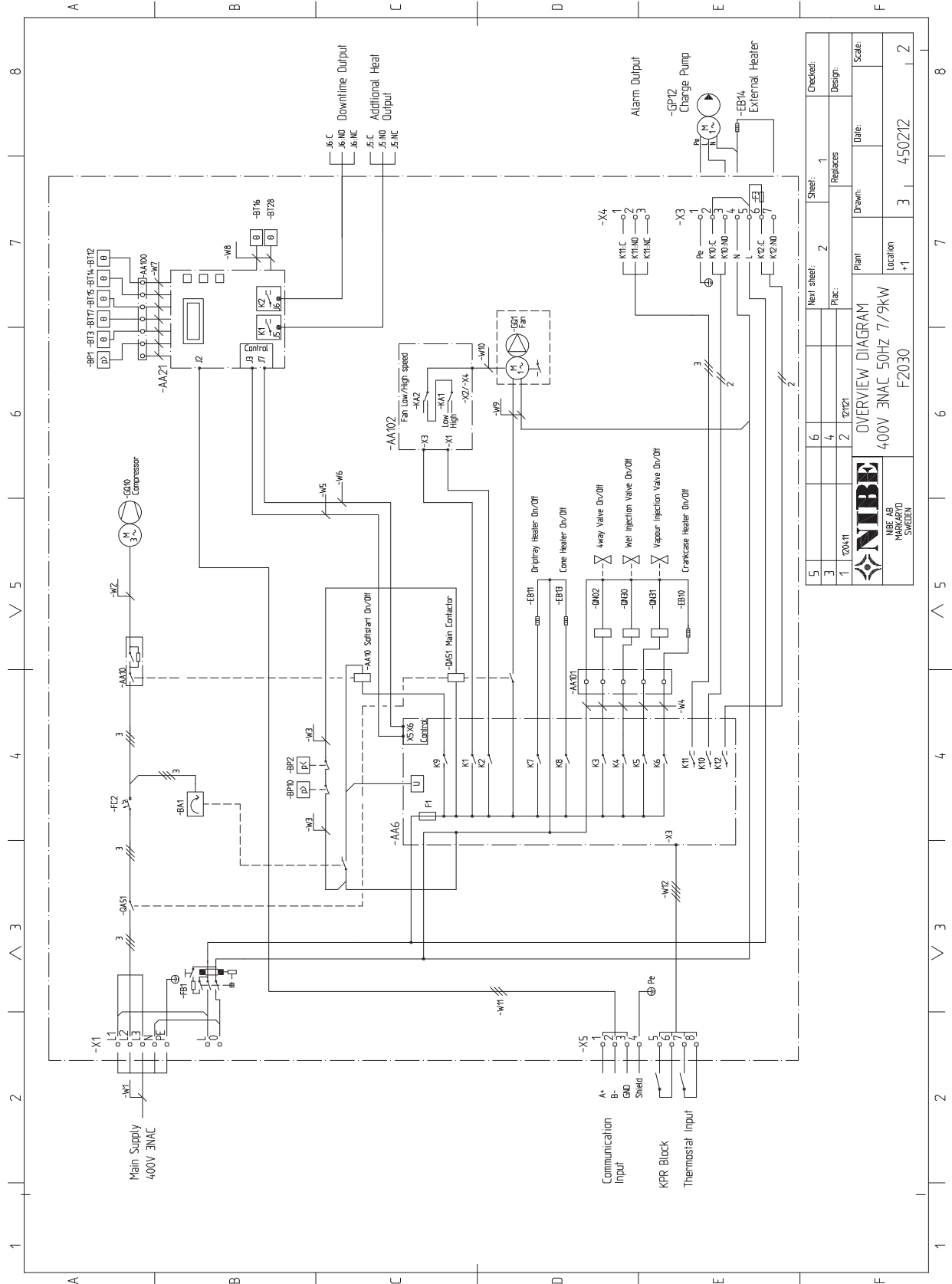
Заявленная эффективность системы учитывает также и контроллер. Если в систему добавлен внешний дополнительный бойлер или система солнечного отопления, общая эффективность системы должна быть рассчитана заново.

Техническая документация

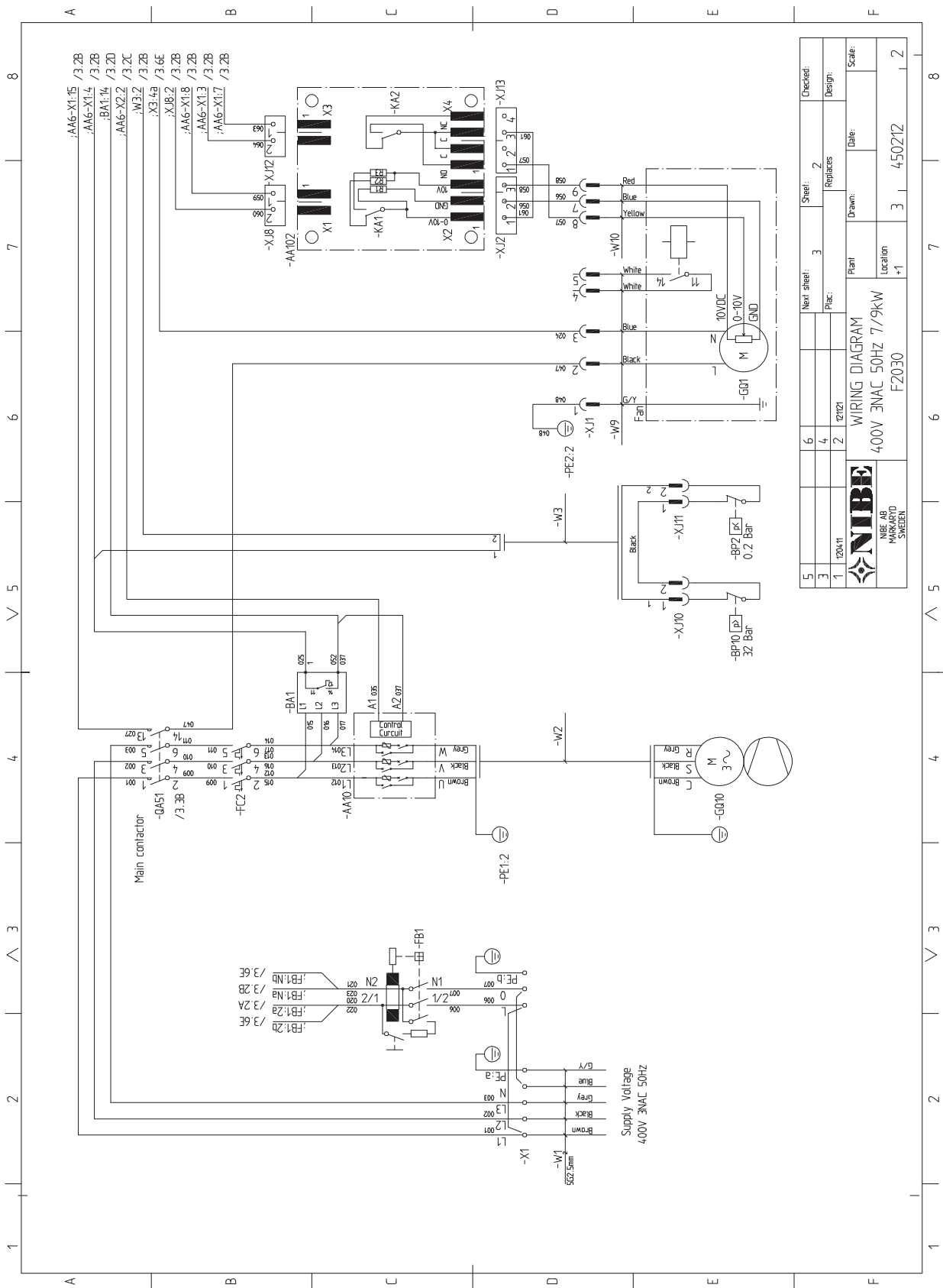
Модель		F2030-7					
Модель нагревателя горячей воды		VVM 310					
Тип теплового насоса		<input checked="" type="checkbox"/> Воздух—вода <input type="checkbox"/> Вытяжной воздух—вода <input type="checkbox"/> Рассол—вода <input type="checkbox"/> Вода—вода					
Низкотемпературный тепловой насос		<input type="checkbox"/> Да <input checked="" type="checkbox"/> Нет					
Встроенный погружной электрод для дополнительного нагрева		<input checked="" type="checkbox"/> Да <input type="checkbox"/> Нет					
Комбинированный нагреватель теплового насоса		<input checked="" type="checkbox"/> Да <input type="checkbox"/> Нет					
Климат		<input checked="" type="checkbox"/> Умеренный <input type="checkbox"/> Холодный <input type="checkbox"/> Теплый					
Температура		<input checked="" type="checkbox"/> Умеренная (55° C) <input type="checkbox"/> Низкая (35° C)					
Применяемые стандарты		EN14825 / EN16147					
Номинальная теплопроизводительность	Prated	7,0	кВт	Эффективность отопления помещений за сезон	η_s	131	%
Заявленная мощность для отопления помещений при неполной нагрузке и наружной температуре T_j				Заявленный коэффициент теплопроизводительности для отопления помещений при неполной нагрузке и наружной температуре T_j			
$T_j = -7^\circ \text{C}$	Pdh	5,1	кВт	$T_j = -7^\circ \text{C}$	COPd	2,5	кВт
$T_j = +2^\circ \text{C}$	Pdh	5,9	кВт	$T_j = +2^\circ \text{C}$	COPd	3,4	кВт
$T_j = +7^\circ \text{C}$	Pdh	7,3	кВт	$T_j = +7^\circ \text{C}$	COPd	4,4	кВт
$T_j = +12^\circ \text{C}$	Pdh	7,8	кВт	$T_j = +12^\circ \text{C}$	COPd	4,6	кВт
$T_j = b_{iv}$	Pdh	5,3	кВт	$T_j = b_{iv}$	COPd	2,8	кВт
$T_j = TOL$	Pdh	4,9	кВт	$T_j = TOL$	COPd	2,3	кВт
$T_j = -15^\circ \text{C}$ (если $TOL < -20^\circ \text{C}$)	Pdh		кВт	$T_j = -15^\circ \text{C}$ (если $TOL < -20^\circ \text{C}$)	COPd		кВт
Бивалентная температура	T_{biv}	-4	°C	Мин. температура наружного воздуха	TOL	-10	°C
Мощность в циклическом режиме	P_{cyc}		кВт	Эффективность в периодическом режиме	COPсус		-
Коэффициент снижения эффективности	C_{dh}	0,98	-	Макс. температура теплоносителя	WTOL	65	°C
Потребляемая мощность в режимах, отличающихся от активного				Дополнительный нагрев			
Выключенное состояние	P_{OFF}	0,002	кВт	Номинальная теплопроизводительность	P_{sup}	2,1	кВт
Режим выключенного термостата	P_{TO}	0,010	кВт				
Режим ожидания	P_{SB}	0,015	кВт	Тип подводимой энергии	Электрическая		
Режим подогревателя картера	P_{CK}	0,031	кВт				
<i>Другие пункты</i>							
Управление мощностью	Постоянное			Номинальный поток воздуха (воздух—вода)		3 000	м ³ /ч
Уровень акустической мощности, в помещении / вне помещения	L_{WA}	35 / 58	дБ	Номинальный поток теплоносителя		0,82	м ³ /ч
Ежегодное потребление энергии	Q_{HE}	4 327	кВт·ч	Поток рассола в тепловых насосах «рассол—вода» или «вода—вода»			м ³ /ч
<i>Комбинированный нагреватель для теплового насоса</i>							
Заявленный профиль крана, нагрев воды	XL			Энергоэффективность при нагреве воды	η_{wh}	100	%
Суточное потребление энергии	Q_{elec}	7,59	кВт·ч	Суточное потребление топлива	Q_{fuel}		кВт·ч
Ежегодное потребление энергии	AEC	1 667	кВт·ч	Годовое потребление топлива	AFC		ГДж

Модель		F2030-9							
Модель нагревателя горячей воды		VVM 310							
Тип теплового насоса		<input checked="" type="checkbox"/> Воздух— вода <input type="checkbox"/> Вытяжной воздух— вода <input type="checkbox"/> Рассол— вода <input type="checkbox"/> Вода— вода							
Низкотемпературный тепловой насос		<input type="checkbox"/> Да <input checked="" type="checkbox"/> Нет							
Встроенный погружной электрод для дополнительного нагрева		<input checked="" type="checkbox"/> Да <input type="checkbox"/> Нет							
Комбинированный нагреватель теплового насоса		<input checked="" type="checkbox"/> Да <input type="checkbox"/> Нет							
Климат		<input checked="" type="checkbox"/> Умеренный <input type="checkbox"/> Холодный <input type="checkbox"/> Теплый							
Температура		<input checked="" type="checkbox"/> Умеренная (55° C) <input type="checkbox"/> Низкая (35° C)							
Применяемые стандарты		EN14825 / EN16147							
Номинальная теплопроизводительность		Prated	8,9	кВт	Эффективность отопления помещений за сезон	η_s	131	%	
Заявленная мощность для отопления помещений при неполной нагрузке и наружной температуре Tj					Заявленный коэффициент теплопроизводительности для отопления помещений при неполной нагрузке и наружной температуре Tj				
Tj = -7° C	Pdh	7,0	кВт	Tj = -7° C	COPd	2,6	кВт		
Tj = +2° C	Pdh	7,9	кВт	Tj = +2° C	COPd	3,4	кВт		
Tj = +7° C	Pdh	8,4	кВт	Tj = +7° C	COPd	4,2	кВт		
Tj = +12° C	Pdh	10,8	кВт	Tj = +12° C	COPd	4,6	кВт		
Tj = biv	Pdh	7,2	кВт	Tj = biv	COPd	2,7	кВт		
Tj = TOL	Pdh	6,6	кВт	Tj = TOL	COPd	2,4	кВт		
Tj = -15° C (если TOL <-20° C)	Pdh		кВт	Tj = -15° C (если TOL <-20° C)	COPd		кВт		
Бивалентная температура		T _{biv}	-5,1	°C	Мин. температура наружного воздуха	TOL	-10	°C	
Мощность в циклическом режиме		P _{сyч}		кВт	Эффективность в периодическом режиме	COP _{сyс}		-	
Коэффициент снижения эффективности		Cdh	0,99	-	Макс. температура теплоносителя	WTOL	65	°C	
Потребляемая мощность в режимах, отличающихся от активного					Дополнительный нагрев				
Выключенное состояние		P _{OFF}	0,002	кВт	Номинальная теплопроизводительность	P _{sup}	2,3	кВт	
Режим выключенного термостата		P _{TO}	0,012	кВт					
Режим ожидания		P _{SB}	0,015	кВт	Тип подводимой энергии		Электрическая		
Режим подогревателя картера		P _{CK}	0,031	кВт					
Другие пункты									
Управление мощностью		Постоянное			Номинальный поток воздуха (воздух— вода)		3 000	м³/ч	
Уровень акустической мощности, в помещении / вне помещения		L _{WA}	35 / 58	дБ	Номинальный поток теплоносителя		1,11	м³/ч	
Ежегодное потребление энергии		Q _{HE}	5 508	кВт·ч	Поток рассола в тепловых насосах «рассол— вода» или «вода— вода»			м³/ч	
Комбинированный нагреватель для теплового насоса									
Заявленный профиль крана, нагрев воды		XL			Энергоэффективность при нагреве воды		η_{wh}	101	%
Суточное потребление энергии		Q _{elec}	7,57	кВт·ч	Суточное потребление топлива		Q _{fuel}	кВт·ч	
Ежегодное потребление энергии		AEC	1 662	кВт·ч	Годовое потребление топлива		AFC	ГДж	

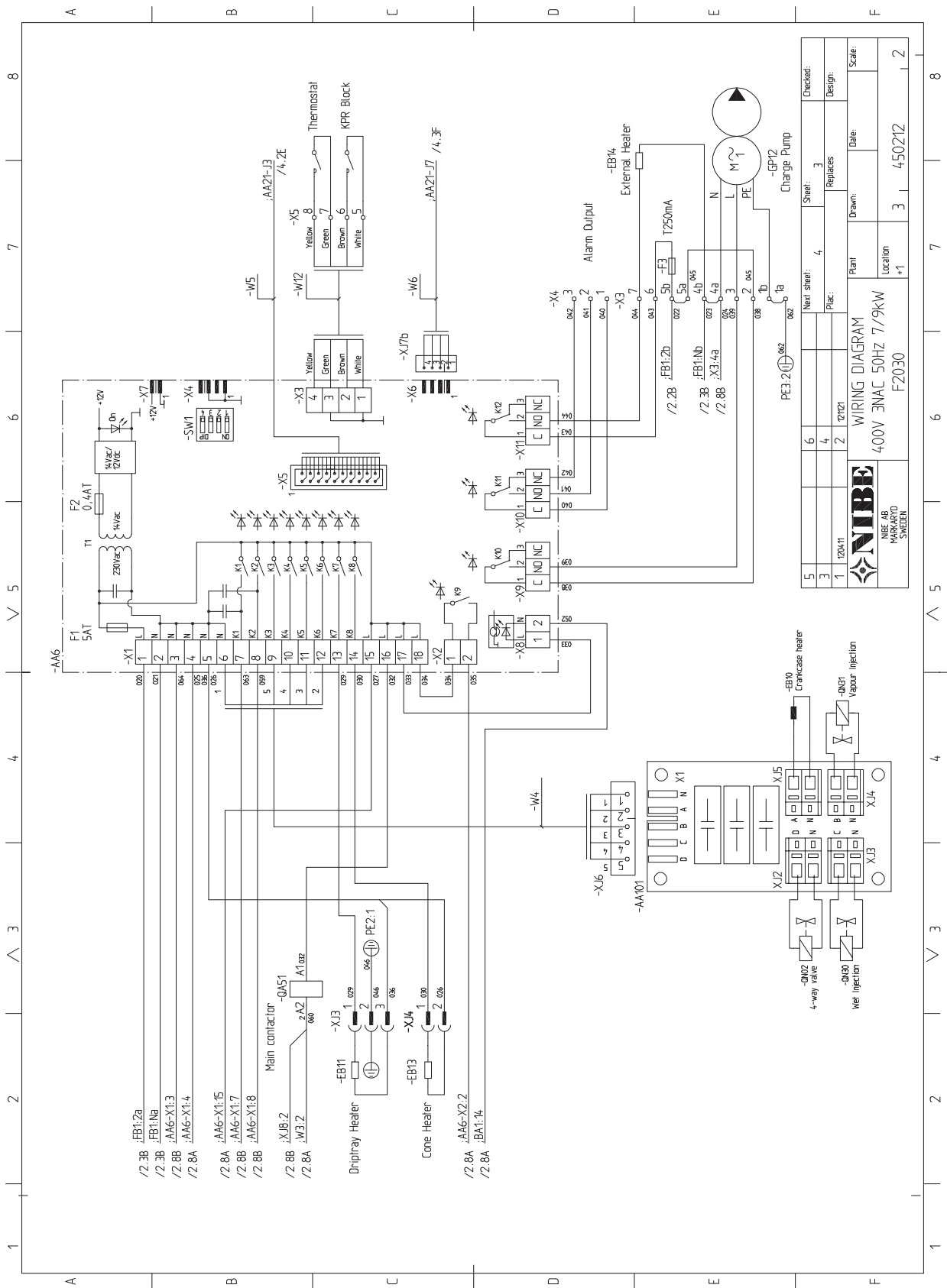
Электрическая схема



5	6	Next sheet:	2	Sheet:	1	Checked:
3	4	Replaces:		Design:		
1	2	Plac:	12121	Date:		
 NIBE AB FINLAND SWEDEN			Plant:	Drawn:	Date:	Scale:
OVERVIEW DIAGRAM 400V 3NAC 50HZ 7/9KW F2030			Location:	3	4.50212	2
			*1			



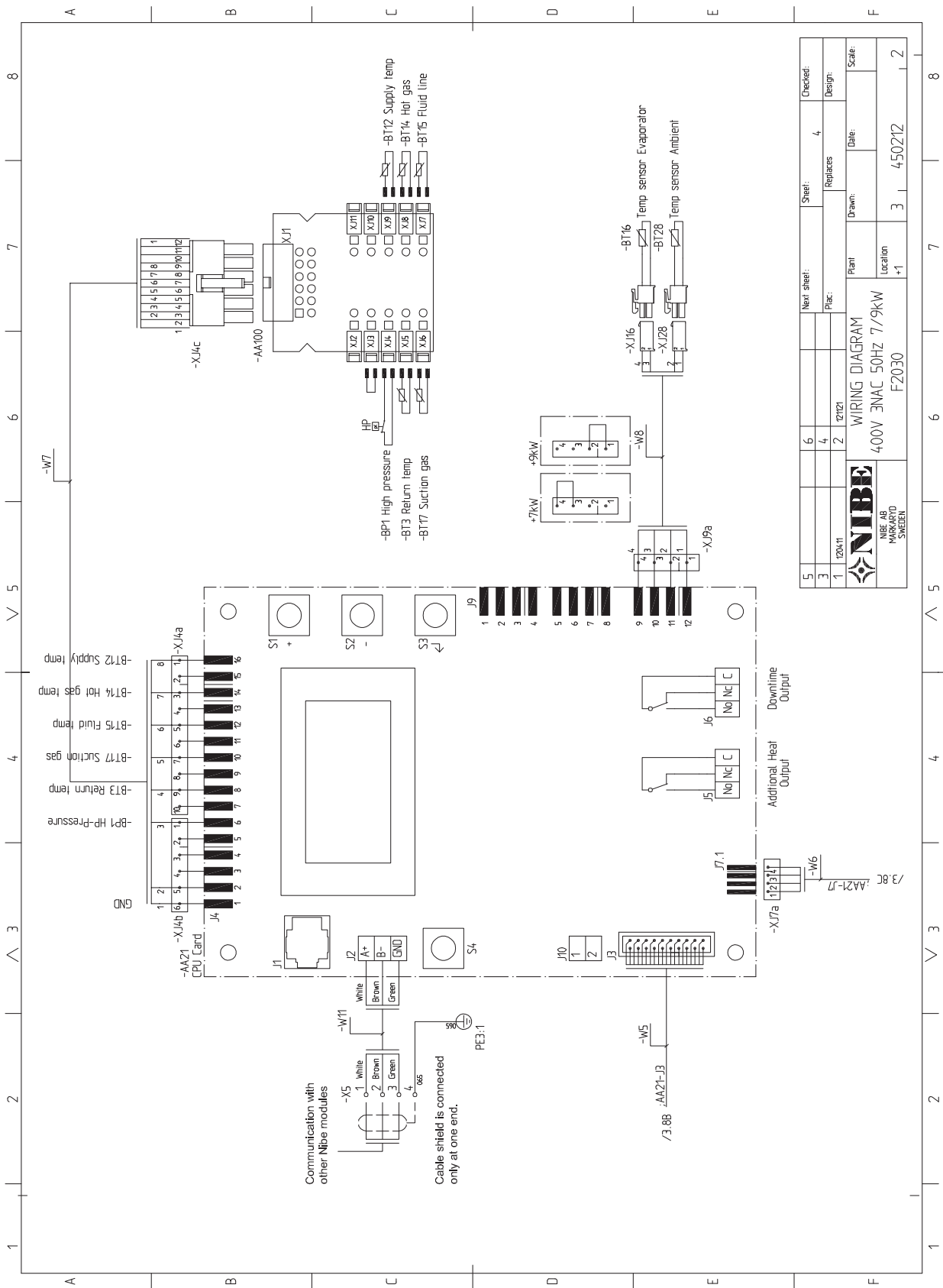
5	Next sheet:	6	Sheet:	2	Checked:
3	Fig.:	4	Replaces:		Design:
1	Plan:	2	Drawn:		Scale:
		WIRING DIAGRAM 400V 3NAC 50HZ 7/9KW F2030		Date:	
NIBE AB MARKARYD SWELEN		Location:	+1 450212 2		



5	Checked:	
3	Next sheet:	4
1	Sheet:	3
	Replaces:	
	Design:	
	Scale:	
	Plant:	
	Location:	+1
	Drawn:	3
	Date:	4.50212
	Scale:	2

NIBE
NIBE AB
KUNGLIGA
SVEGEN

WIRING DIAGRAM
400V 3NAC 50HZ 7/9kW
F2030



5		Next sheet:	Sheet:	Checked:
3	1	2P121	4	4
1	2	2P121	Replaces	Design:
		Plan	Date:	Scale:
WIRING DIAGRAM 400V 3NAC 50HZ 7/9KW F2030		Location	3	450212
		Location	+1	2

Таблица перевода

Английский	Перевод
4-way valve	Четырехходовой клапан
Additional heat output	Вспомогательный выход
Alarm	Аварийная сигнализация
Alarm output	Выход аварийных сигналов
Ambience temp	Датчик температуры окружающей среды
Charge pump	Нагнетательный насос
Communication input	Коммуникационный вход
Compressor	Компрессор
Cone heater	Нагреватель муфты
Control	Управление
CPU card	Плата центрального процессора
Crank case heater	Нагреватель компрессора
Downtime output	Выход простоя
Drip tray heater	Нагреватель поддона для сбора конденсата
Evaporator temp.	Испаритель, датчик температуры
External heater (Ext. heater)	Внешний нагреватель
Fan	Вентилятор
Fan high speed	Высокая скорость вентилятора
Fan low speed	Низкая скорость вентилятора
Fluid line temp.	Жидкостная линия, датчик температуры
High pressure pressostat	Реле высокого давления
KPR block	Компрессор заблокирован
Low pressure pressostat	Реле низкого давления
Main supply	Питание
On/Off	Вкл./Выкл.
Return line temp.	Возвратная линия, датчик температуры
Softstart	Устройство плавного пуска
Supply line temp.	Линия потока, датчик температуры
Supply voltage	Ввод питания/напряжение
Temperature sensor, Hot gas	Датчик температуры, нагретый газ
Temperature sensor, Suction gas	Датчик температуры, всасываемый газ
Thermostat input	Вход термостата

12 Оглавление

Оглавление

- Б**
 - Балансовая температура, 24
- В**
 - Важная информация, 2
 - Информация по технике безопасности, 2
 - Ввод в эксплуатацию и регулировка, 24
 - Балансовая температура, 24
 - Заполнение системы теплоносителем и удаление воздуха, 24
 - Нагреватель компрессора, 24
 - Переналадка, сторона теплоносителя, 25
 - Подготовка, 24
 - Проверка чередования фаз, 24
 - Пусковые работы и технический контроль, 25
 - Регулирование, поток теплоносителя, 26
 - Реле плавного пуска, 24
 - Температура остановки, 24
 - Внешняя индикация общих аварийных сигналов, 23
- Г**
 - Габариты и расположение, 39
- Д**
 - Дополнительное оборудование, 38
 - Дополнительные соединения, 22
 - Внешняя индикация общих аварийных сигналов, 23
 - Дополнительный нагрев / простой, 22
 - Связь, 23
 - Управление посредством термостата, 22
 - Дополнительный нагрев / простой, 22
 - Доставка и обращение, 7
 - Зона установки, 10
 - Поставляемые компоненты, 10
 - Сборка, 7
 - Снятие боковой крышки, 11
 - Транспортировка и хранение, 7
- З**
 - Заполнение системы теплоносителем и удаление воздуха, 24
 - Зона установки, 10
- И**
 - Информация по технике безопасности, 2
 - Контактная информация, 6
 - Маркировка, 2
 - Меры предосторожности, 3
 - Проверка установки, 5
 - Серийный номер, 4
 - Символы, 2
- К**
 - Каналы настроек, 33
 - Каналы состояния, 32
 - Каналы температуры, 32
 - Кнопка "минус", 27
 - Кнопка "плюс", 27
 - Кнопка ввода, 27
 - Конструкция теплового насоса, 12
 - Размещение компонентов, 12
 - Размещение компонентов электрошкафа, 14
 - Список компонентов, 12–13
 - Список компонентов электрошкафа, 14
 - Контактная информация, 6
- М**
 - Маркировка, 2
 - Меры предосторожности, 3
- Н**
 - Навигация, 27
 - Кнопка "минус", 27
 - Кнопка "плюс", 27
 - Кнопка ввода, 27
 - Нагнетательный насос, 15, 20
 - Предотвращение замораживания, 20
 - Нагреватель компрессора, 24
- П**
 - Падение давления, сторона теплоносителя, 15
 - Переналадка, сторона теплоносителя, 25
 - Подготовка, 24
 - Подключение внешнего управляющего напряжения, 20
 - Поиск и устранение неисправностей, 34
 - Размещение датчика, 35
 - Поставляемые компоненты, 10
 - Пояснение дисплея, 28
 - Предотвращение замораживания, 20
 - Проверка установки, 5
 - Проверка чередования фаз, 24
 - Пусковые работы и технический контроль, 25
- Р**
 - Размещение датчика, 35
 - Регулирование, поток теплоносителя, 26
 - Реле плавного пуска, 24
- С**
 - Сбой климат-контроля, 34
 - Поиск и устранение неисправностей, 34
 - Сборка, 7
 - Связь, 23
 - Серийный номер, 4
 - Символы, 2
 - Снятие боковой крышки, 11
 - Соединение дополнительного оборудования, 23
 - Соединение электропитания, 19
 - Соединения, 19
 - Подключение внешнего управляющего напряжения, 20
 - Соединения труб с теплоносителем, 15
- Т**
 - Температура остановки, 24
 - Технические данные, 39, 41
 - Габариты и расположение, 39
 - Технические данные, 41
 - Уровни звукового давления, 40
 - Электрическая схема, 48
 - Транспортировка и хранение, 7
 - Трубные соединения, 15
 - Нагнетательный насос, 15
 - Общие сведения, 15
 - Объемы воды, 15
 - Падение давления, сторона теплоносителя, 15
 - Соединения труб с теплоносителем, 15
- У**
 - Управление, 27, 32
 - Управление - введение, 27
 - Управление - каналы, 32
 - Управление - введение, 27
 - Навигация, 27
 - Общие сведения, 27
 - Пояснение дисплея, 28
 - Условия управления, 29
 - Условия управления, холодный наружный воздух., 29
 - Условия управления оттаиванием, 30

- Управление - каналы, 32
 - Каналы настроек, 33
 - Каналы состояния, 32
 - Каналы температуры, 32
- Управление посредством термостата, 22
- Уровни звукового давления, 40
- Условия управления, 29
- Условия управления, холодный наружный воздух., 29
- Условия управления оттаиванием, 30

Э

- Электрическая схема, 48
 - Таблица перевода, 52
- Электрические соединения, 17
 - Дополнительные соединения, 22
 - Нагнетательный насос, 20
 - Общие сведения, 17
 - Соединение дополнительного оборудования, 23
 - Соединение электропитания, 19
 - Соединения, 19
- Электрошкаф, 14
- Энергетическая маркировка, 44
 - Данные по энергоэффективности на упаковке, 45
 - Информационный листок, 44
 - Техническая документация, 46

SE

Återvinning



Lämna avfallshandlingen av emballaget till den installatör som installerade produkten eller till särskilda avfallsstationer.

När produkten är uttjänt får den inte slängas bland vanligt hushållsavfall. Den ska lämnas in till särskilda avfallsstationer eller till återförsäljare som tillhandahåller denna typ av service.

Felaktig avfallshandling av produkten från användarens sida gör att administrativa påföljder tillämpas i enlighet med gällande lagstiftning.

GB

Recovery



Leave the disposal of the packaging to the installer who installed the product or to special waste stations.

Do not dispose of used products with normal household waste. It must be disposed of at a special waste station or dealer who provides this type of service.

Improper disposal of the product by the user results in administrative penalties in accordance with current legislation.

DE

Recycling

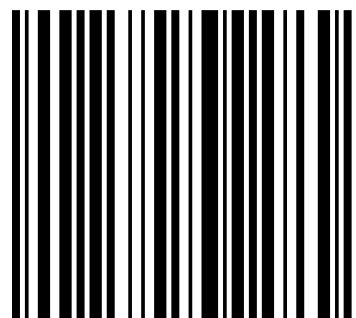


Übergeben Sie den Verpackungsabfall dem Installateur, der das Produkt installiert hat, oder bringen Sie ihn zu den entsprechenden Abfallstationen.

Wenn das Produkt das Ende seiner Lebensdauer erreicht hat, darf es nicht über den normalen Hausmüll entsorgt werden. Stattdessen muss es bei speziellen Entsorgungseinrichtungen oder Händlern abgegeben werden, die diese Dienstleistung anbieten.

Eine unsachgemäße Entsorgung des Produkts durch den Benutzer zieht Verwaltungsstrafen gemäß geltendem Recht nach sich.

NIBE AB Sweden
Hannabadsvägen 5
Box 14
SE-285 21 Markaryd
info@nibe.se
www.nibe.eu



231127