

IHB RU 2004-1  
531688

РУКОВОДСТВО ПО УСТАНОВКЕ

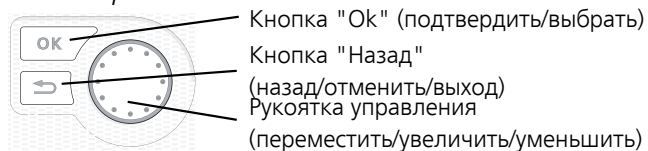
# Геотермальный тепловой насос NIBE F1245



 **NIBE**

## Краткое руководство

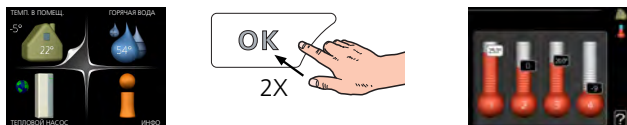
### Навигация



Подробное описание функций кнопок находится на стр. 41.

Инструкции по прокрутке меню и различным установкам описаны на стр. 44.

### Установка температуры в помещении



Включение режима установки внутрикомнатной температуры осуществляется в режиме запуска в главном меню двойным нажатием кнопки ОК.

### Увеличение объема горячей воды



Для временного увеличения количества горячей воды сначала поверните рукоятку управления, чтобы отметить меню 2 (капля воды), а затем дважды нажмите кнопку «ОК».

# Содержание

1	<i>Важная информация</i> _____	4	Пусковые работы и технический контроль _____	36
	Информация по технике безопасности _____	4	Установка кривой отопления _____	39
	Символы _____	4		
	Маркировка _____	4	7 <i>Управление - введение</i> _____	41
	Серийный номер _____	5	Дисплей _____	41
	Вторичная переработка _____	5	Система меню _____	42
	Экологическая информация _____	5	8 <i>Управление - меню</i> _____	46
	Контроль в процессе монтажа оборудования _____	6	Меню 1 – ТЕМП. В ПОМЕЩ. _____	46
2	<i>Доставка и обращение</i> _____	8	Меню 2 - ГОРЯЧАЯ ВОДА _____	46
	Транспортировка _____	8	Меню 3 - ИНФО _____	46
	Сборка _____	8	Меню 4 – ТЕПЛОВОЙ НАСОС _____	48
	Поставляемые компоненты _____	9	Меню 5 - СЕРВИС _____	49
	Снятие крышек _____	9	9 <i>Обслуживание</i> _____	63
	Снятие частей изоляции _____	10	Действия по обслуживанию _____	63
3	<i>Конструкция теплового насоса</i> _____	11	10 <i>Сбой климат-контроля</i> _____	70
	Общие сведения _____	11	Управление аварийной сигнализацией _____	70
	Распределительные коробки _____	13	11 <i>Аксессуары</i> _____	73
	Секция охлаждения (EP14) _____	15	12 <i>Технические данные</i> _____	76
4	<i>Соединения трубопровода</i> _____	17	Размеры и установочные координаты _____	76
	Общие сведения _____	17	Электрические параметры _____	77
	Размеры и трубные соединения _____	19	Технические характеристики _____	79
	Сторона рассола _____	19	Энергетическая маркировка _____	81
	Сторона теплоносителя _____	20	Оглавление _____	86
	Холодная и горячая вода _____	20	13 <i>Контактная информация</i> _____	91
	Варианты стыковки _____	21		
5	<i>Электрические соединения</i> _____	23		
	Общие сведения _____	23		
	Соединения _____	25		
	Уставки _____	27		
	Дополнительные соединения _____	29		
	Соединение дополнительного оборудования _____	34		
6	<i>Ввод в эксплуатацию и регулировка</i> _____	35		
	Подготовка _____	35		
	Заполнение и вентиляция _____	35		

# 1 Важная информация

## Информация по технике безопасности

В данном руководстве описываются процедуры установки и обслуживания, осуществляемые специалистами.

Данное руководство должно остаться у клиента.

Этот прибор могут использовать дети в возрасте от 8 лет и старше и лица с ограниченными физическими, сенсорными или умственными способностями или с недостатком опыта и знаний, если они находятся под контролем или проинструктированы по вопросам использования прибора безопасным образом и понимают, какие опасности им грозят. Дети не должны играть с прибором. Дети не должны производить очистку и обслуживание без присмотра.

Права на изменения защищены.

©NIBE 2020.

Вода может стекать из переливной трубы предохранительного клапана. По всей длине переливная труба прокладывается к подходящему сливу под наклоном, чтобы не допустить скопления воды; также эта труба должна быть защищена от замерзания. Размер переливной трубы должен быть не меньше размера предохранительного клапана. Переливная труба и ее входной конец должны располагаться на видном месте. Входной конец должен быть открыт. Не допускается его расположение вблизи электрических компонентов.

F1245 следует подключать с помощью блокировочного выключателя. Характеристики зоны прокладки кабеля должны соответствовать номиналу используемого предохранителя.

## Символы



### *ПРИМЕЧАНИЕ*

Этот символ обозначает опасность для человека или машины.



### *ВНИМАНИЕ!*

Этот символ обозначает важную информацию обо всем, что требуется учитывать во время установки или технического обслуживания.



### *СОВЕТ!*

Этот символ обозначает советы по упрощению эксплуатации изделия.

## Маркировка

**CE** Маркировка CE обязательна для большинства изделий, продаваемых в ЕС, независимо от места их изготовления.

**IPX1B** Классификация защищенности корпуса электротехнического оборудования.



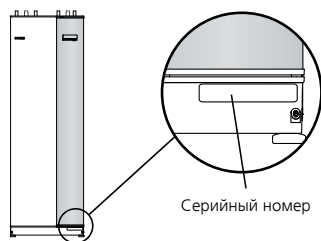
Опасность для людей или оборудования.



Ознакомьтесь с руководством пользователя.

# Серийный номер

Серийный номер находится в нижней правой части передней крышки, в меню информации (меню 3.1) и на шильдике ((PZ1)).



## **ВНИМАНИЕ!**

Чтобы получить техническое обслуживание и поддержку, нужно указать серийный номер изделия ((14 цифр).

# Вторичная переработка



Утилизацию упаковочного материала поручите монтажнику, который устанавливал оборудование, или специализированным компаниям по утилизации отходов.

Не утилизируйте бывшие в употреблении изделия вместе с обычным бытовым мусором. Утилизация должна выполняться в специальном пункте приема отходов или силами дилера, который оказывает услуги такого рода.

Неадекватная утилизация изделия пользователем может привести к наложению административных штрафов в соответствии с действующим законодательством.

# Экологическая информация

## РЕГУЛИРОВАНИЕ ОБОРОТА ФТОРСОДЕРЖАЩИХ ГАЗОВ (ЕС) № 517/2014

В состав оборудования входит фторсодержащий парниковый газ, указанный в Киотском протоколе.

В состав оборудования входит R407C, фторсодержащий парниковый газ с ПГП (потенциалом глобального потепления) 1 774. Не выпускайте R407C в атмосферу.

# Контроль в процессе монтажа оборудования

Действующие регламентные нормы требуют проведения проверки отопительной установки перед вводом в эксплуатацию. Проверка должна осуществляться лицом с соответствующей квалификацией.

Кроме того, необходимо заполнить информационную страницу о данных установки в руководстве пользователя.

✓	Описание	Примечания	Подпись	Дата
Рассол (стр. 19)				
	Система промыта			
	Система проветрена			
	Антифриз			
	Уравнительный сосуд/расширительный бак			
	Фильтр твердых частиц			
	Предохранительный клапан			
	Запорные клапаны			
	Настройка циркуляционного насоса			
Теплоноситель (стр. 20)				
	Система промыта			
	Система проветрена			
	Расширительный бак			
	Фильтр твердых частиц			
	Предохранительный клапан			
	Запорные клапаны			
	Настройка циркуляционного насоса			
Электричество (стр. 23)				
	Соединения			
	Напряжение сети			
	Напряжение фазы			
	Предохранители теплового насоса			
	Предохранители здания			
	Наружный датчик			
	Комнатный датчик			
	Датчик тока			
	Прерыватель-предохранитель			

✓	Описание	Примечания	Подпись	Дата
	Прерыватель цепи заземления			
	Установка термостата аварийного режима			

# 2 Доставка и обращение

## Транспортировка

Транспортировку и хранение F1245 следует осуществлять вертикально в сухом месте. При перемещении в здание допускается наклон F1245 назад на 45°.

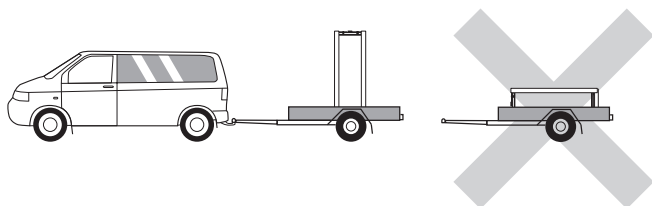
Убедитесь, что F1245 не повредился во время транспортировки.



### ВНИМАНИЕ!

Задняя часть устройства может быть перетяжеленной.

Снимите внешние панели, чтобы защитить их при перемещении в ограниченном пространстве внутри зданий.



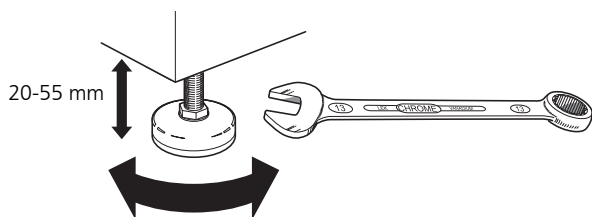
## ИЗВЛЕЧЕНИЕ МОДУЛЯ ОХЛАЖДЕНИЯ

Для упрощения транспортировки и обслуживания можно отделить тепловой насос путем извлечения модуля охлаждения из шкафа.

См. стр. 66 с инструкциями по отделению.

## Сборка

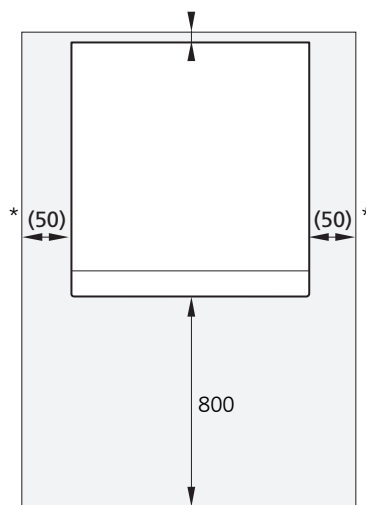
- Разместите F1245 внутри помещения на прочном фундаменте, который может выдержать вес теплового насоса. Используя регулируемые ножки изделия, добейтесь горизонтального и устойчивого положения.



- Поскольку вода поступает из F1245, зона размещения теплового насоса должна быть оборудована напольной дренажной системой.
- Установите изделие задней частью к наружной стене, предпочтительно в комнате, где шум не имеет значения, с целью устранения проблем с шумом. Если это невозможно, избегайте установки изделия у стены, смежной со спальней или другой комнатой, где шум может стать проблемой.
- Независимо от места расположения изделия следует снабдить звуковой изоляцией комнаты, чувствительные к звукам.
- Трубы прокладываются таким образом, чтобы они не крепились к внутренним стенам, примыкающим к спальне или гостиной.

## ЗОНА УСТАНОВКИ

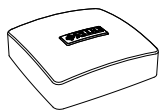
Оставьте свободное пространство 800 мм перед изделием. Чтобы снять боковые панели, с каждой стороны требуется свободное пространство порядка 50 мм (см. рисунок). Не требуется снимать панели на время обслуживания. Все операции по обслуживанию F1245 выполняются спереди. Во избежание распространения вибрации оставьте свободное пространство между тепловым насосом и стенкой позади него (а также кабелями электропитания и трубами).



\* Требуемое расстояние при обычной установке составляет 300 – 400 мм (со всех сторон) для подключения оборудования, т. е. уравнительного сосуда, клапанов и электрооборудования.

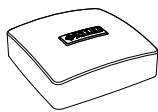


# Поставляемые компоненты



Наружный датчик

1 х



Комнатный датчик

1 х



Датчик тока

3 х



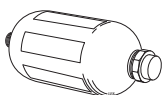
Предохранительный клапан  
0,3 МПа (3 бар)

1 х



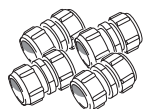
Уплотнительные кольца

8 х



Уравнительный сосуд

1 х



Муфты с уплотнительными кольцами

6—10 кВт

2 х (ø28 × G25)

3 х (ø22 × G20)

12—15 кВт

5 х (ø28 × G25)

17 кВт

3 х (ø28 × G25)

2 х (ø35 × G32)



Фильтр твердых частиц

6—10 кВт

1 х G1

1 х G3/4

12 кВт

1 х G1

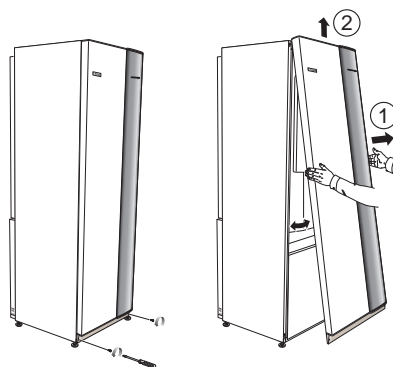
1 шт. G1 1/4

## РАСПОЛОЖЕНИЕ

Комплект поставляемых деталей находится в упаковке в верхней части теплового насоса.

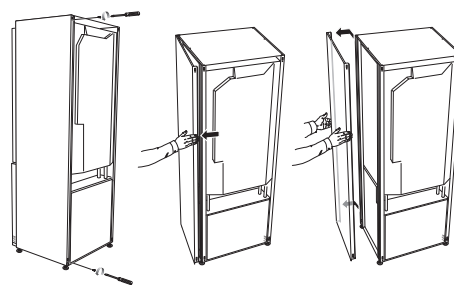
# Снятие крышек

## ПЕРЕДНЯЯ КРЫШКА



1. Снимите винты с нижнего края передней панели.
2. Возьмитесь за нижнюю кромку панели и поднимите ее вверх.

## БОКОВЫЕ КРЫШКИ



Боковые панели можно снять для облегчения установки.

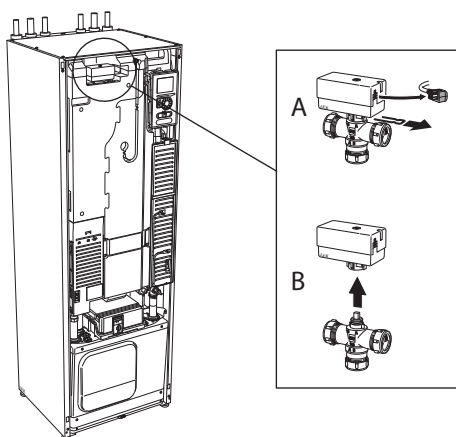
1. Снимите винты с верхнего и нижнего краев.
2. Слегка поверните крышку наружу.
3. Переведите заслонку наружу и назад.
4. Сборку выполняют в обратном порядке.

# Снятие частей ИЗОЛЯЦИИ

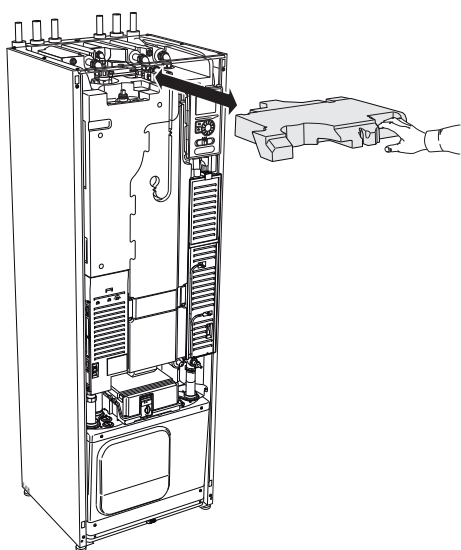
Части изоляции можно снять для облегчения установки.

## ИЗОЛЯЦИЯ, ВЕРХ

1. Отсоедините кабель от двигателя и снимите двигатель с челночного клапана, как показано на рисунке.



2. Возьмитесь за ручку и потяните прямо на себя, как показано на рисунке.



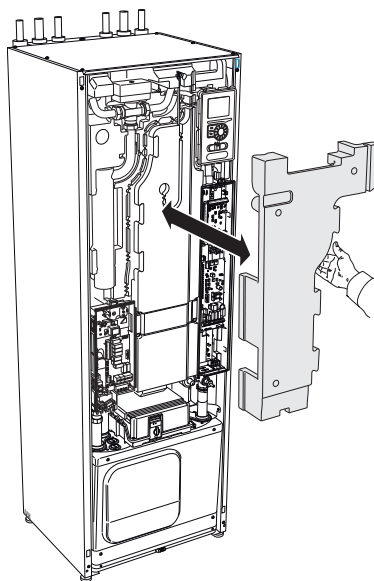
## ИЗОЛЯЦИЯ, ПОГРУЖНОЙ НАГРЕВАТЕЛЬ



### ПРИМЕЧАНИЕ

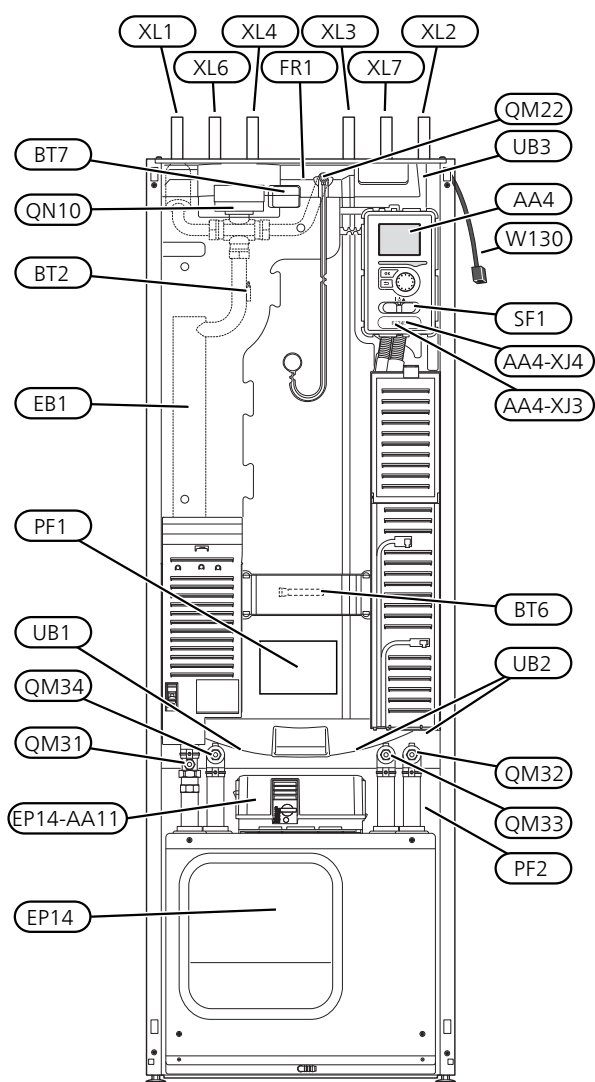
Подключение и техобслуживание электрооборудования следует выполнять под контролем квалифицированного электрика. Установка электрооборудования и электропроводка должны выполняться в соответствии с действующими нормативами.

1. Снимите крышку распределительной коробки в соответствии с описанием на стр. 24.
2. Возьмитесь за ручку и осторожно потяните изоляцию к себе, как показано на рисунке.

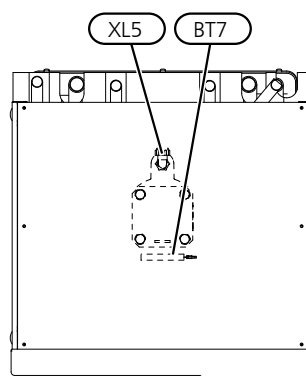


# 3 Конструкция теплового насоса

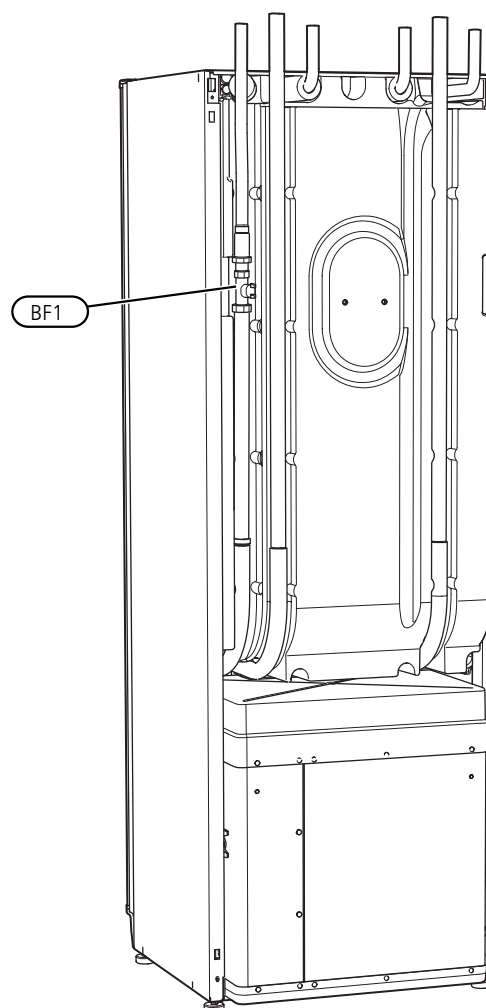
## Общие сведения



ВИД СВЕРХУ



ВИД СЗАДИ



## СОЕДИНЕНИЯ ТРУБОПРОВОДА

XL1	Подключение, подача теплоносителя
XL2	Подключение, возврат теплоносителя
XL3	Подключение, холодная вода
XL4	Подключение, горячая вода
XL5	Соединение, циркуляция горячей воды (HWC)*
XL6	Подключение, вход рассола
XL7	Подключение, подача рассола

\* Только тепловые насосы с эмалированным резервуаром или резервуаром из нержавеющей стали.

## КОМПОНЕНТЫ СИСТЕМЫ ОТОПЛЕНИЯ, ВЕНТИЛЯЦИИ И КОНДИЦИОНИРОВАНИЯ ВОЗДУХА

QM22	Вентиляция, змеевик
QM31	Запорный клапан, подача теплоносителя
QM32	Запорный клапан, возврат теплоносителя
QM33	Запорный клапан, рассол на выходе
QM34	Запорный клапан, рассол на входе
QN10	Трехходовой клапан, система климат-контроля/водонагреватель

## ДАТЧИКИ И Т. Д.

BF1	Расходомер**
BT1	Датчик температуры снаружи*
BT2	Датчики температуры, поток теплоносителя
BT6	Датчик температуры, подача горячей воды
BT7	Датчик температуры, верх бака горячей воды

\*\* Только тепловые насосы со счетчиком электроэнергии

\* На рисунке не показано

## ЭЛЕКТРИЧЕСКИЕ КОМПОНЕНТЫ

AA4	Дисплей
	AA4-XJ3 USB-разъем
	AA4-XJ4 Сервисный разъем (без функции)
AA11	Модуль двигателя
EB1	Погружной нагреватель
FR1	Эл. Ан.*
SF1	Переключатель
W130	Сетевой кабель для NIBE Uplink

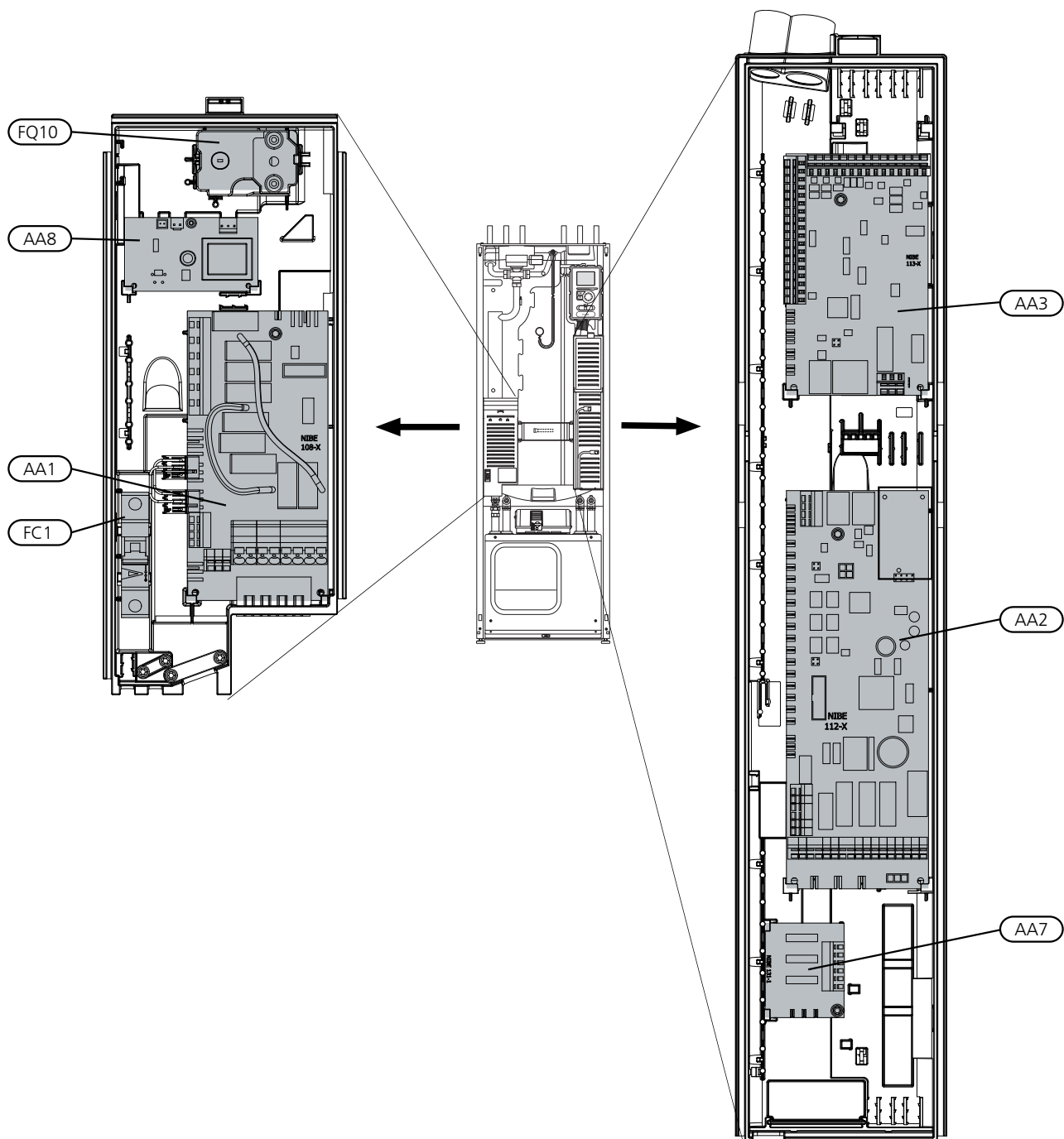
\* Только тепловой насос с эмалированным резервуаром.

## РАЗНОЕ

EP14	Секция охлаждения
PF1	Паспортная табличка
PF2	Шильдик, секция охлаждения
UB1	Уплотнение кабеля, электропитание
UB2	Уплотнение кабеля
UB3	Уплотнение кабеля, задняя сторона, датчик

Обозначения в соответствии со стандартом EN 81346-2.

# Распределительные коробки



## ЭЛЕКТРИЧЕСКИЕ КОМПОНЕНТЫ

- AA1 Плата погружного нагревателя
- AA2 Базовая плата
- AA3 Печатная плата обработки и настройки входящих сигналов
- AA7 Дополнительная плата релейной цепи<sup>1</sup>
- AA8 Плата электрического анода<sup>2</sup>
- FC1 Микровыключатель

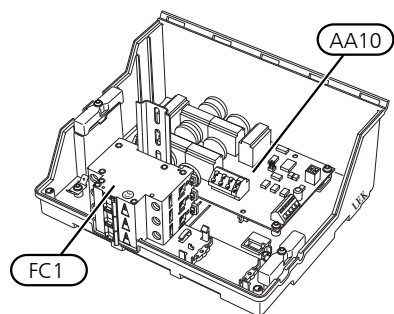
FQ10 Ограничитель температуры/термостат аварийного режима

1 Только для F1145PC и F1245PC

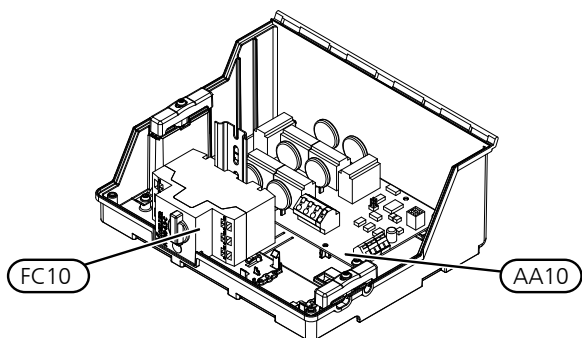
2 Только тепловой насос с эмалированным резервуаром.

## МОДУЛЬ ДВИГАТЕЛЯ (AA11)

3 × 400 В 6—10 кВт



3 × 400 В, 12 кВт

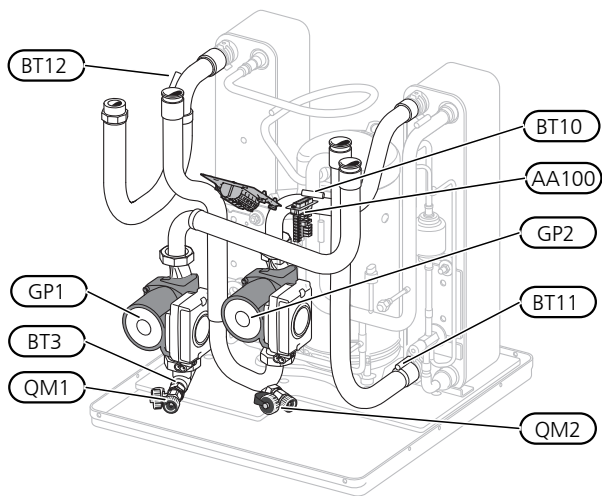


## ЭЛЕКТРИЧЕСКИЕ КОМПОНЕНТЫ

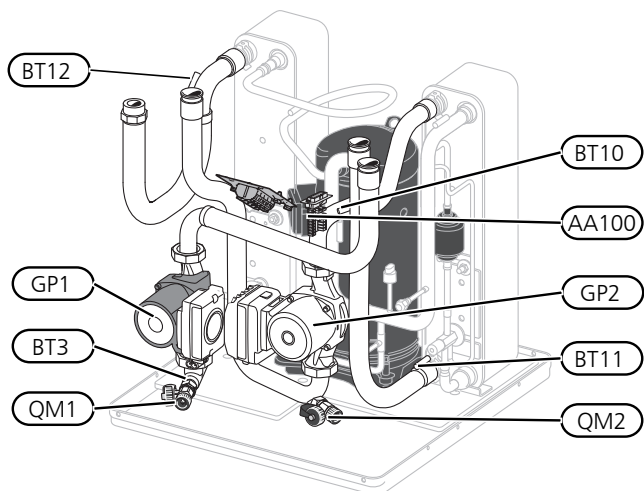
- AA10 Плата плавного пуска
- FC1 Микровыключатель
- FC10 Выключатель двигателя

# Секция охлаждения (EP14)

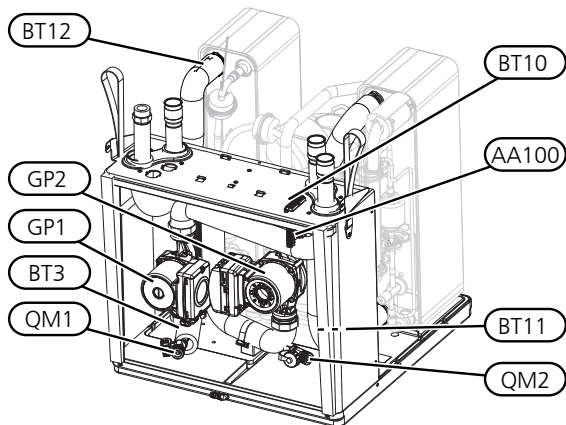
6 — 8 кВт



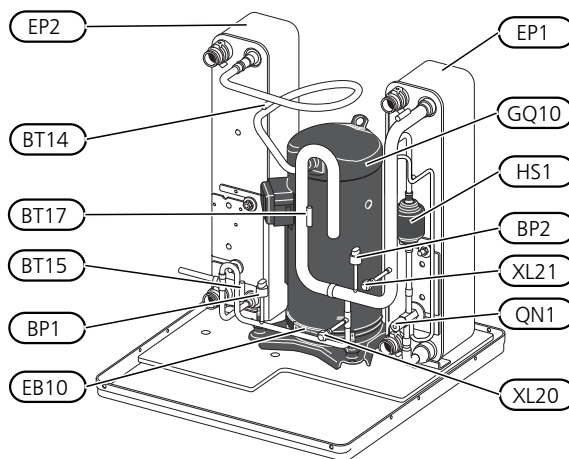
10 кВт



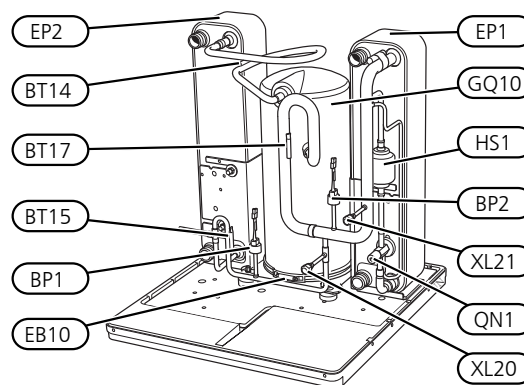
12 кВт



6—10 кВт



12 кВт



## СОЕДИНЕНИЯ ТРУБОПРОВОДА

- XL20 Сервисное соединение, высокое давление
- XL21 Сервисное соединение, низкое давление

## КОМПОНЕНТЫ СИСТЕМЫ ОТОПЛЕНИЯ, ВЕНТИЛЯЦИИ И КОНДИЦИОНИРОВАНИЯ ВОЗДУХА

- GP1 Циркуляционный насос
- GP2 Насос для рассола
- QM1 Дренаж, система климат-контроля
- QM2 Дренаж, сторона рассола

## ДАТЧИКИ И Т. Д.

- BP1 Реле высокого давления
- BP2 Реле низкого давления
- BT3 Датчики температуры, возврат теплоносителя
- BT10 Датчик температуры, рассол на входе
- BT11 Датчик температуры, рассол на выходе
- BT12 Датчик температуры, подводящий трубопровод конденсатора
- BT14 Датчик температуры, нагретый газ
- BT15 Датчик температуры, трубопровод жидкого хладагента
- BT17 Датчик температуры, всасываемый газ

## ЭЛЕКТРИЧЕСКИЕ КОМПОНЕНТЫ

- AA100 Плата соединительной линии связи
- EB10 Нагреватель компрессора

## КОМПОНЕНТЫ ОХЛАЖДЕНИЯ

- EP1 Испаритель
- EP2 Конденсатор
- GQ10 Компрессор
- HS1 Сухой газоочиститель
- QN1 Расширительный клапан



# 4 Соединения трубопровода

## Общие сведения

Установку труб следует выполнять в соответствии с действующими нормами и директивами. F1245 может работать при температуре до 58° С в обратном трубопроводе и на выходе теплового насоса 70 (65 ° С только с компрессором).

Поскольку F1245 не оснащен внешними запорными клапанами, их необходимо установить для упрощения дальнейшего техобслуживания.



### **ВНИМАНИЕ!**

Убедитесь, что в систему подается чистая вода. При использовании частной скважины может понадобиться установка дополнительного фильтра воды.



### **ВНИМАНИЕ!**

Все верхние точки системы климат-контроля должны быть снабжены вентиляционными отверстиями.



### **ПРИМЕЧАНИЕ**

Во избежание повреждения составных частей из-за засорения мусором, перед подключением теплового насоса следует промыть сеть трубопроводов.



### **ПРИМЕЧАНИЕ**

Вода может стекать из переливной трубы предохранительного клапана. По всей длине переливная труба прокладывается к подходящему сливу под наклоном, чтобы не допустить скопления воды; также эта труба должна быть защищена от замерзания. Размер переливной трубы должен быть не меньше размера предохранительного клапана. Переливная труба и ее входной конец должны располагаться на видном месте. Входной конец должен быть открыт. Не допускается его расположение вблизи электрических компонентов.

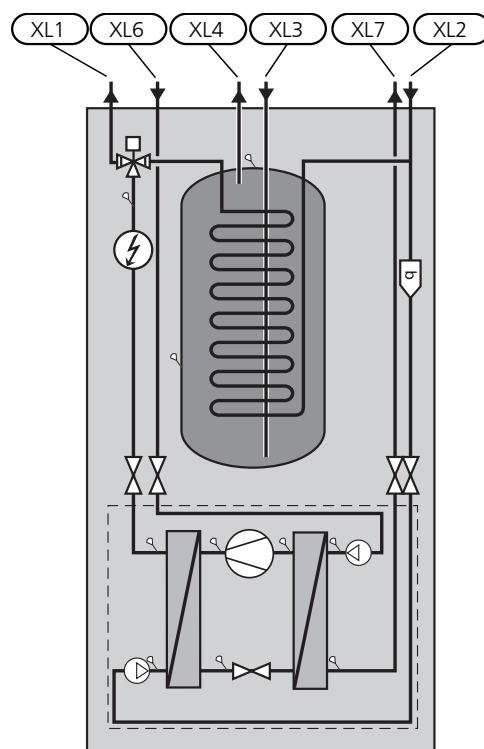
## ОСНОВНЫЕ СИМВОЛЫ

Символ	Значение
	Выпускной клапан
	Запорный клапан
	Обратный клапан
	Циркуляционный насос
	Расширительный бак
	Вспомогательное реле
	Компрессор
	Манометр
	Уравнительный сосуд
	Фильтр твердых частиц
	Предохранительный клапан
	Датчик температуры
	Регулировочный клапан
	Ревверсивный клапан / шунт
	Теплообменник

## СХЕМА СИСТЕМЫ

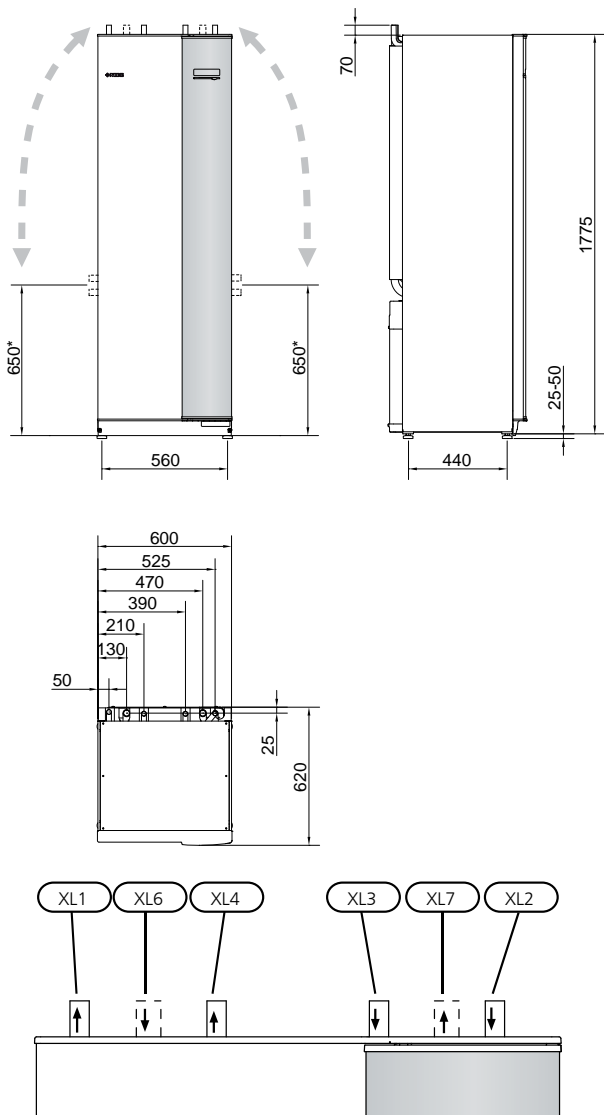
F1245 состоит из теплового насоса, водонагревателя, электрического модуля, циркуляционных насосов и системы управления. F1245 подключается к контурам рассола и теплоносителя.

В испарителе теплового насоса рассол (смесь воды с антифризом, гликолем или этанолом) передает свою энергию хладагенту, который превращается в пар и подвергается сжатию в компрессоре. Затем хладагент (температура которого повысилась) поступает в конденсатор, где отдает свою энергию в контур теплоносителя и, при необходимости, водонагревателя. Если требуется больше тепла/горячей воды, чем может обеспечить компрессор, имеется встроенный погружной нагреватель.



- |     |                                    |
|-----|------------------------------------|
| XL1 | Подключение, подача теплоносителя  |
| XL2 | Подключение, возврат теплоносителя |
| XL3 | Подключение, холодная вода         |
| XL4 | Подключение, горячая вода          |
| XL6 | Подключение, вход рассола          |
| XL7 | Подключение, подача рассола        |

# Размеры и трубные соединения



## РАЗМЕРЫ ТРУБ

Подключение	(кВт)	6-10	12
(XL6)/(XL7) Вход/выход рассола, внеш. Ø	(мм)	28	
(XL1)/(XL2) Подача/возврат теплоносителя, внеш. Ø	(мм)	22	28
(XL3)/(XL4) Холодная/горячая вода Ø	(мм)	22	

\* Может быть под углом для бокового соединения.

# Сторона рассола

## КОЛЛЕКТОР

### ВНИМАНИЕ!

Длина шланга коллектора зависит от состава и водонасыщенности породы/почвы, климатической зоны и системы климат-контроля (радиаторов или системы подогрева пола), а также требований здания к отоплению. Размер каждой установки должен подбираться индивидуально.

Максимальная длина одной ветви для коллектора не должна превышать 400 м.

В тех случаях, когда необходимо иметь несколько коллекторов, они должны быть подключены параллельно с возможностью регулировки потока соответствующей ветви.

Для отбора тепла верхнего слоя почвы шланг следует прокладывать на глубине, соответствующей местным условиям, а расстояние между шлангами должно составлять как минимум 1 метр.

В случае бурения нескольких скважин расстояние между ними должно соответствовать местным условиям.

Необходимо обеспечить равномерный подъем шланга коллектора в направлении теплового насоса во избежание образования воздушных карманов. Если это невозможно, следует использовать вентиляционные отверстия.

Поскольку температура в рассольной системе может падать ниже 0 °С, систему следует защитить от промерзания до температуры -15 °С. При расчете объема в качестве ориентировочного значения применяется соотношение 1 литр готового смешанного рассола на метр шланга коллектора (при использовании шланга PEM 40 × 2,4 PN 6,3).

## БОКОВОЕ СОЕДИНЕНИЕ

Можно расположить соединения рассола под углом для соединения сбоку вместо верхнего соединения.

Для соединения под углом:

1. Отсоедините трубу в верхнем соединении.
2. Расположите трубу под углом в нужном направлении.
3. При необходимости обрежьте трубу до требуемой длины.

## СОЕДИНЕНИЕ СТОРОНЫ РАССОЛА

- Изолируйте все внутренние трубы рассола для защиты от конденсации.
- Уравнительный сосуд следует установить в высшей точке системы рассола на подводящем трубопроводе перед насосом рассола (вар. 1).

Если невозможно установить уравнительный сосуд в высшей точке, необходимо использовать расширительный бак (вар. 2).



### ПРИМЕЧАНИЕ

Обратите внимание, что с уравнительного сосуда могут падать капли конденсата. Установите сосуд таким образом, чтобы это не привело к повреждению другого оборудования.

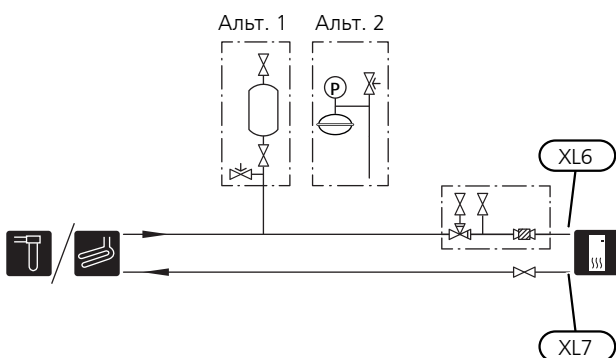
- Объем антрифриза должен быть виден в уравнительном сосуде.
- Установите входящий в комплект предохранительный клапан под уравнительным сосудом, как показано на рисунке.
- Установите запорные клапаны как можно ближе к тепловому насосу.
- Поставляемый в комплекте механический фильтр устанавливается на подводящем трубопроводе рассола.



### СОВЕТ!

Если используется заправочное соединение KB25/KB32, поставляемый шаровый фильтр устанавливать не нужно.

При подключении к открытой системе грунтовых вод следует установить промежуточный теплоизоляционный контур во избежание загрязнения и промерзания испарителя. Для этого требуется установка дополнительного теплообменника.

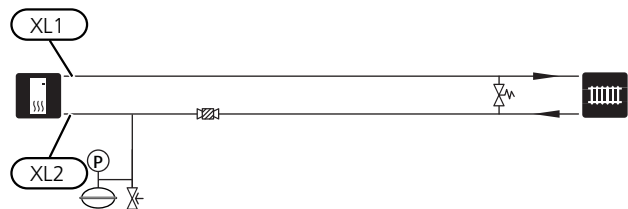


# Сторона теплоносителя

## СОЕДИНЕНИЕ СИСТЕМЫ КЛИМАТ-КОНТРОЛЯ

Система климат-контроля регулирует температуру в помещении с помощью системы управления в F1245 и, например, радиаторов, системы подогрева/охлаждения пола, вентиляторных конвекторов и т. д.

- Установите все требуемые предохранительные устройства, запорные клапаны (как можно ближе к тепловому насосу) и поставляемый фильтр для частиц.
- Установите предохранительный клапан на трубопроводе возврата теплоносителя, как показано на рисунке. Рекомендуемое давление открывания 0,25 МПа (2,5 бар). Информацию о максимальном давлении открывания см. в технических характеристиках.
- При подключении к системе с установленными на всех радиаторах (или змеевиках подогрева пола) термостатами для обеспечения достаточного количества подаваемого теплоносителя требуется установить байпасный клапан или удалить некоторые термостаты.

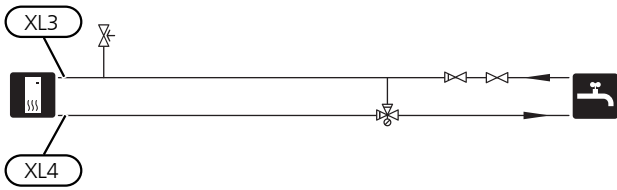


# Холодная и горячая вода

## ПОДКЛЮЧЕНИЕ ХОЛОДНОЙ И ГОРЯЧЕЙ ВОДЫ

- Установите запорный, обратный и предохранительный клапаны, как показано на рисунке.
- Предохранительный клапан должен иметь давление открытия не более 1,0 МПа (10,0 бар) и устанавливаться на подводящем водопроводе, как показано на рисунке.
- Если заводская настройка для горячей воды изменена, необходимо также установить смесительный клапан. Необходимо соблюдать национальные нормы и правила.

- Значение для горячей воды устанавливается в меню 5.1.1 (стр. 50).



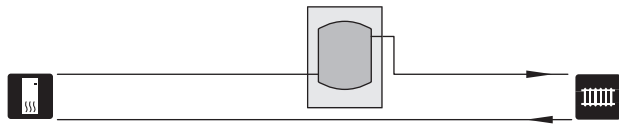
## Варианты стыковки

F1245 можно подключать несколькими различными способами, некоторые из которых описаны ниже.

Дальнейшая информация о вариантах доступна в [nibe.eu](http://nibe.eu) и соответствующих инструкциях по сборке используемого дополнительного оборудования. См. стр. 73 со списком дополнительного оборудования, используемого с F1245.

### БУФЕРНЫЙ РЕЗЕРВУАР

Если объем системы климат-контроля слишком незначителен для обеспечения выходной мощности теплового насоса, радиаторную систему можно дополнительно оборудовать буферным резервуаром, например, NIBE UKV.

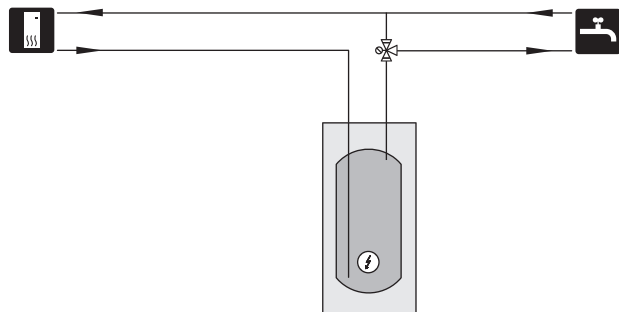


### ДОПОЛНИТЕЛЬНЫЕ НАГРЕВАТЕЛИ ГОРЯЧЕЙ ВОДЫ

К системе требуется дополнительный водонагреватель, если установлена большая ванна или иной существенный потребитель горячей воды.

#### Водонагреватель с погружным нагревателем

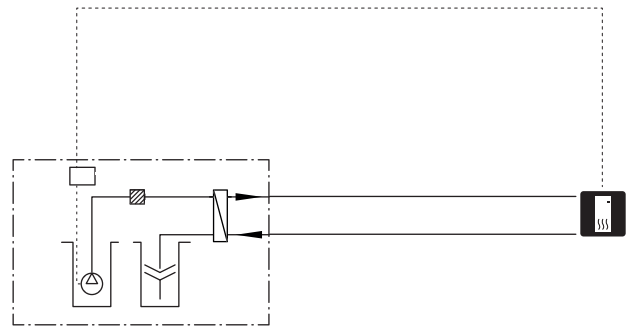
При использовании водонагревателя с погружным нагревателем подключение следует выполнять по указанной ниже схеме.



## СИСТЕМА ГРУНТОВЫХ ВОД

Для защиты теплообменника теплового насоса от грязи используется промежуточный теплообменник. Вода поступает в подземную фильтровальную установку или пробуренную скважину. См. стр. 33 с дополнительной информацией о подключении насоса грунтовых вод.

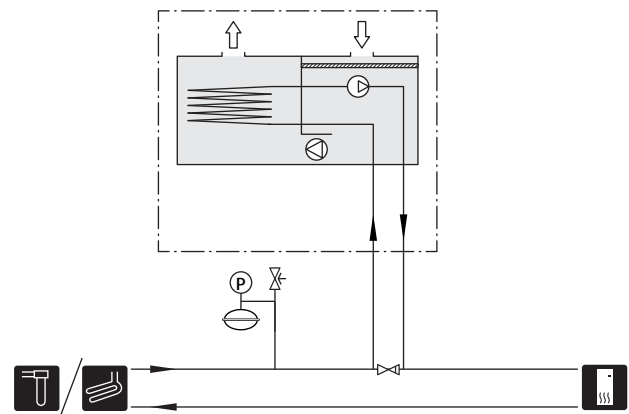
Если используется этот вариант стыковки, «мин. вых. рас.» в меню 5.1.7 «все уст. рас. нас.» необходимо заменить на подходящее значение во избежание замерзания теплообменника.



### РЕКУПЕРАЦИЯ ВОЗДУХООБМЕНА

Установка может дополнительно оснащаться модулем вытяжного воздуха NIBE FLM для рекуперации воздухообмена. Модуль

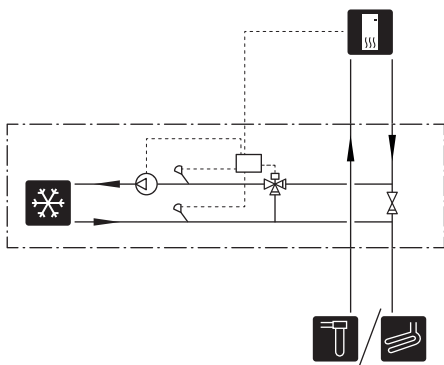
- Во избежание конденсации трубопроводы и другие холодные поверхности изолируются гидроизоляционным материалом.
- Систему рассола следует оснастить расширительным баком для компенсации давления. При наличии уравнительного сосуда его следует заменить.



## ЕСТЕСТВЕННОЕ ОХЛАЖДЕНИЕ

Дополнительное оборудование PCS 44 позволяет подключать пассивное охлаждение, например вентиляторные доводчики (фанкойлы). Система охлаждения подключается к контуру циркуляции рассола теплового насоса, посредством чего холод подается из коллектора через циркуляционный насос и регулирующий вентиль.

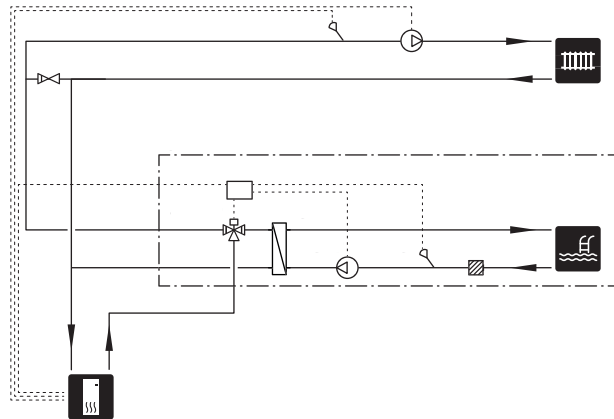
- Во избежание конденсации трубопроводы и другие холодные поверхности изолируются гидроизоляционным материалом.
- При повышенной потребности в охлаждении, требуется установка вентиляторных конвекторов с поддонами для сбора конденсата и сточным трубопроводом.
- Систему рассола следует оснастить расширительным баком для компенсации давления. При наличии уравнительного сосуда его следует заменить.



## БАССЕЙН

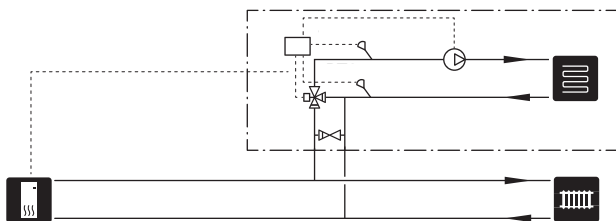
С дополнительным устройством POOL 40 можно обогревать бассейн с помощью теплового насоса.

При обогреве бассейна теплоноситель прокачивается между F1245 и теплообменником бассейна с помощью внутреннего циркуляционного насоса теплового насоса.



## БОЛЕЕ ДВУХ СИСТЕМ КЛИМАТ-КОНТРОЛЯ

В зданиях с несколькими системами климат-контроля, требующими разной температуры подаваемого теплоносителя, можно подключать дополнительное оборудование ECS 40/ECS 41. Затем шунтирующий вентиль снижает температуру, например, для системы подогрева пола.



# 5 Электрические соединения


## Общие сведения

Всё электрооборудование, кроме наружных датчиков, комнатных датчиков и датчиков тока, уже подключено на заводе.

- Отсоедините тепловой насос перед проверкой изоляции внутренней электропроводки.
- Если в здании имеется автоматический выключатель замыкания на землю, F1245 должен быть оборудован отдельным автоматическим выключателем замыкания на землю.
- В случае использования микровыключателя он должен иметь как минимум моторную характеристику "С". См. стр. 77 с характеристиками номинального тока предохранителя.
- Электросхемы теплового насоса см. в отдельном соответствующем руководстве по установке.
- Кабели связи и кабели датчиков для внешних подключений не следует прокладывать рядом с силовыми кабелями.
- Минимальная площадь сечения кабелей связи и кабелей датчиков для внешних подключений должна быть 0,5 мм<sup>2</sup> до 50 м, например, ЕККХ или LiYY, либо эквивалент.
- При прокладке кабеля в F1245 следует использовать уплотнительные втулки кабеля (напр., UB1-UB3, отмеченные на изображении). В UB1-UB3 кабели введены через тепловой насос от задней части к передней.



### ПРИМЕЧАНИЕ

Переключатель (SF1) следует переводить в положение «I» или «» только после заполнения бойлера водой. Возможно повреждение компонентов изделия.



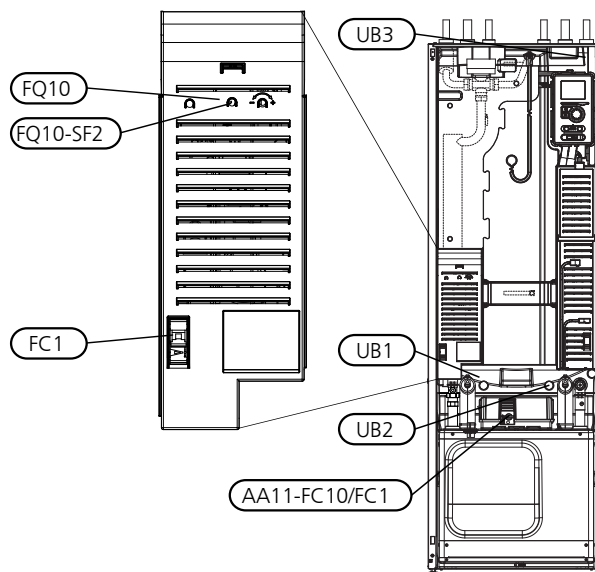
### ПРИМЕЧАНИЕ

Установку и техобслуживание электрооборудования следует выполнять под контролем квалифицированного электрика. Перед проведением любых работ по техобслуживанию отключите ток прерывателем цепи. Установку электрооборудования и электропроводку следует выполнять в соответствии с действующими нормативами.



### ПРИМЕЧАНИЕ

Перед запуском агрегатов проверьте соединения, напряжение сети и напряжения фаз во избежание повреждения электронных схем теплового насоса.



## МИКРОВЫКЛЮЧАТЕЛЬ

Рабочий контур теплового насоса и некоторые его внутренние компоненты оснащены внутренними плавкими предохранителями с микровыключателем (FC1).

## ОГРАНИЧИТЕЛЬ ТЕМПЕРАТУРЫ

Ограничитель температуры (FQ10) отключает электропитание дополнительного источника тепла, если температура поднимается выше 89° С, состояние ограничителя сбрасывается вручную.

### Обнуление

Ограничитель температуры (FQ10) находится под передней крышкой. Обнуление ограничителя температуры осуществляется нажатием кнопки (FQ10-SF2) с помощью небольшой отвертки.

## ЗАЩИТНЫЙ ПРЕРЫВАТЕЛЬ ДВИГАТЕЛЯ / МИКРОВЫКЛЮЧАТЕЛЬ

Защитный прерыватель двигателя (AA11-FC10) / микровыключатель (AA11-FC1) отключает электропитание компрессора в случае слишком высокой силы тока. Он расположен под передней крышкой и сбрасывается вручную.



### ВНИМАНИЕ!

Проверьте микровыключатель, ограничитель температуры и защитный прерыватель двигателя. Во время транспортировки они могли сработать.

## ДОСТУП К ЭЛЕКТРИЧЕСКОМУ СОЕДИНЕНИЮ

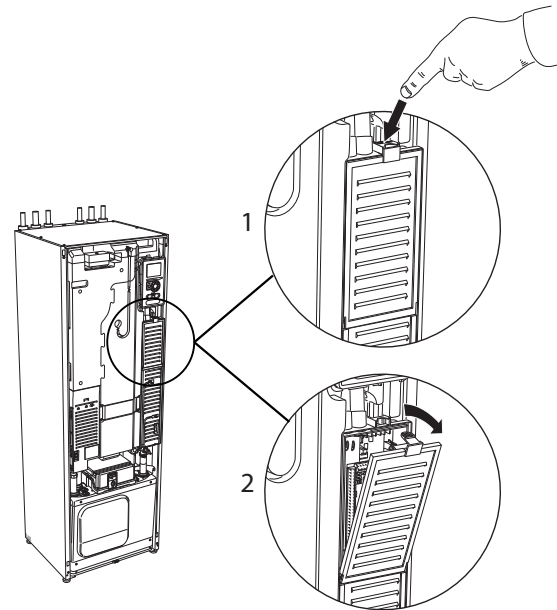
Пластмассовая крышка распределительных шкафов открывается с помощью отвертки.



### ПРИМЕЧАНИЕ

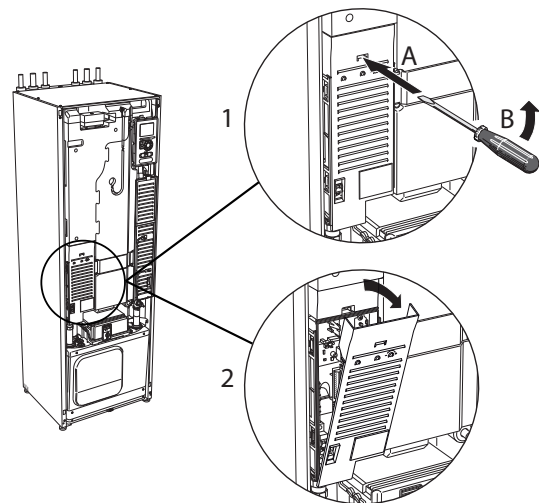
Крышка платы обработки и настройки входящих сигналов открывается без инструментов.

## Снятие крышки, печатная плата обработки и настройки входящих сигналов



1. Нажмите фиксатор вниз.
2. Отведите крышку в сторону и снимите её.

## Снятие крышки, печатная плата погружного нагревателя



1. Вставьте отвертку (A) и осторожно сдвиньте фиксатор вниз (B).
2. Отведите крышку в сторону и снимите её.

## Снятие крышки, основная плата



### ВНИМАНИЕ!

Для снятия крышки основной платы следует сначала снять крышку печатной платы обработки и настройки входящих сигналов.



# Соединения

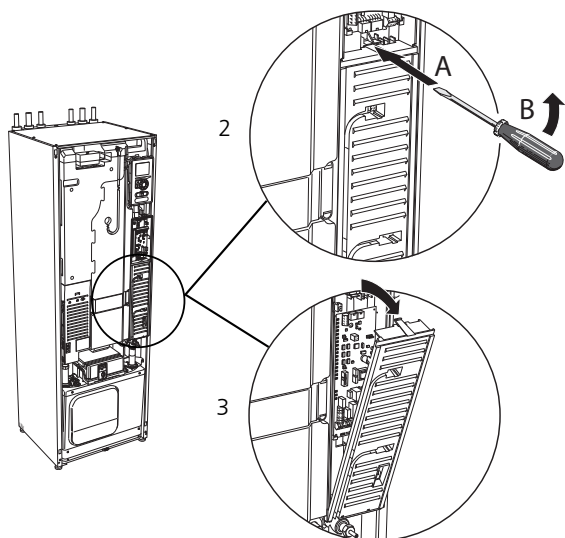
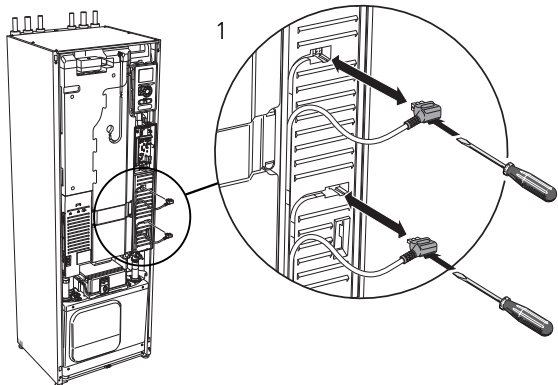


## ПРИМЕЧАНИЕ

Во избежание интерференции не следует прокладывать неэкранированные кабели связи и/или кабели датчиков для внешних подключений на расстоянии менее 20 см от кабеля высокого напряжения.

## СОЕДИНЕНИЕ ЭЛЕКТРОПИТАНИЯ

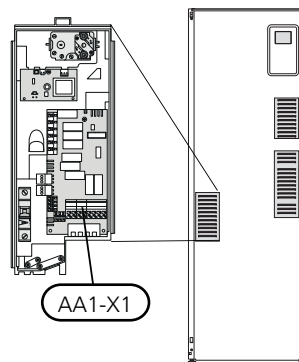
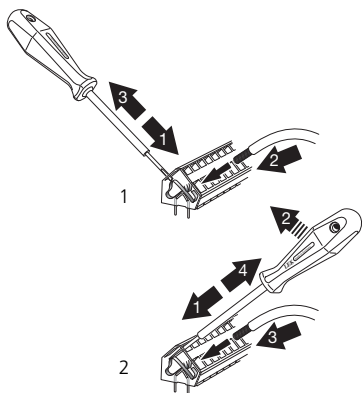
F1245 необходимо установить с возможностью отключения на кабеле питания. Минимальная площадь сечения кабеля рассчитывается в соответствии с номинальными характеристиками используемого плавкого предохранителя. Поставляемый кабель входящего электропитания подключен к клеммной колодке X1 на плате погружного нагревателя (AA1). Все монтажные работы выполняются в соответствии с действующими нормами и директивами.



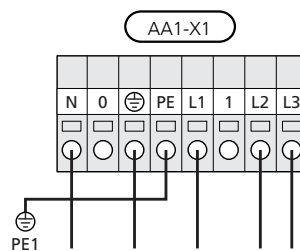
1. Отсоедините переключатели с помощью отвертки.
2. Вставьте отвертку (A) и осторожно сдвиньте фиксатор вниз (B).
3. Отведите крышку в сторону и снимите её.

## ФИКСАТОР КАБЕЛЯ

Используйте подходящий инструмент для освобождения/блокировки кабелей в клеммных колодках теплового насоса.



## Соединение 3 x 400 В



## ПРИМЕЧАНИЕ

F1245 содержит спиральный компрессор, что предусматривает важность выполнения электрических соединений с правильным порядком чередования фаз. При неправильном порядке чередования фаз не запускается компрессор, и отображается аварийный сигнал.

Если требуется отдельное электропитание компрессора и электронагревателя, см. раздел «Внешняя блокировка функций» на стр. 33.

## УПРАВЛЕНИЕ ТАРИФОМ

Если напряжение, подаваемое к погружному нагревателю и/или компрессору, исчезает на определенный период, должна также обеспечиваться блокировка с помощью AUX-входа, см. стр. «Опции соединения – Возможный выбор AUX-входов». 33

## СОЕДИНЕНИЕ ВНЕШНЕГО РАБОЧЕГО НАПРЯЖЕНИЯ ДЛЯ СИСТЕМЫ УПРАВЛЕНИЯ

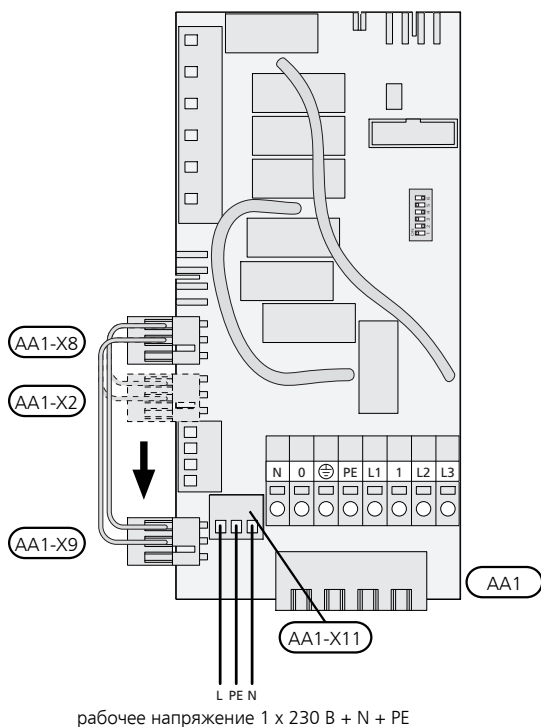


### ПРИМЕЧАНИЕ

Снабдите все распределительные коробки предупреждающими табличками о внешнем напряжении.

Если требуется подключить внешнее рабочее напряжение для системы управления к F1245 на печатной плате погружного нагревателя (AA1), следует сдвинуть торцевой разъем на AA1:X2 к AA1:X9 (как показано на рисунке).

Рабочее напряжение (1 x 230 В ~ 50 Гц) подключено к AA1:X11 (как показано на рисунке).

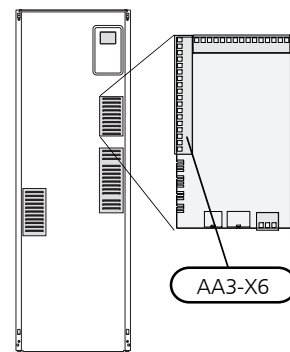


## ПОДКЛЮЧЕНИЕ ДАТЧИКОВ

Подключите датчик(и) к клемме X6 на плате обработки и настройки входящих сигналов(AA3) согласно инструкциям, приведенным ниже.

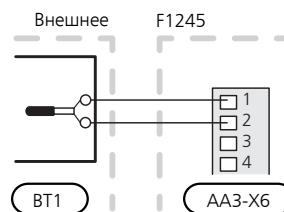
### Наружный датчик

Установите датчик наружной температуры (BT1) в тени на стене, обращенной на север или северо-запад, таким образом, чтобы на него, например, не светило утреннее солнце.



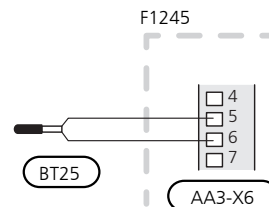
Подключите датчик к клеммной колодке X6:1 и X6:2 на плате входных сигналов (AA3). Используйте двухжильный кабель с площадью сечения не менее 0,5 мм<sup>2</sup>.

Если используется кабелепровод, его следует покрыть герметиком для предотвращения конденсации в капсуле датчика.



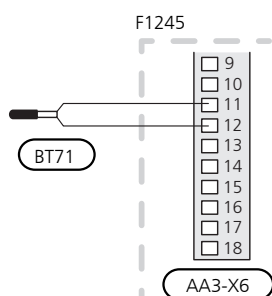
### Датчик температуры, внешний подающий трубопровод

Если необходимо использовать датчик температуры внешнего подающего трубопровода (BT25), подключите его к клеммной колодке X6:5 и X6:6 на плате обработки и настройки входящих сигналов (AA3). Используйте 2-жильный кабель с площадью сечения не менее 0,5 мм<sup>2</sup>.



## Датчик температуры, внешний обратный трубопровод

Если необходимо использовать датчик температуры внешнего возвратного трубопровода (BT71), подключите его к одному из AUX-входов на плате обработки и настройки входящих сигналов (AA3). Используйте 2-жильный кабель с сечением не менее 0,5 мм<sup>2</sup>.



## Комнатный датчик

F1245 поставляется с комнатным датчиком (BT50). Комнатный датчик выполняет ряд функций:

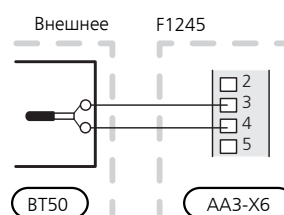
1. Показывает текущую комнатную температуру на дисплее F1245.
2. Предоставляет варианты изменения комнатной температуры в °C.
3. Дает возможность точной подстройки температуры в помещении.

Установите датчик в нейтральном положении там, где требуется заданная температура. Подходящее место находится на свободной внутренней стене зала прибл. в 1,5 м над полом. Важно, чтобы на правильное измерение комнатной температуры датчиком не влияло его месторасположение, например, в нише, между полками, за занавеской, над или рядом с источником тепла, на сквозняке от внешней двери или в месте воздействия прямых солнечных лучей. Закрытые термостаты радиаторов тоже могут вызвать проблемы.

Тепловой насос работает без датчика, но если необходимо считывать внутрикомнатную температуру на дисплее F1245, следует установить этот датчик. Подключите комнатный датчик к X6:3 и X6:4 на плате обработки и настройки входящих сигналов (AA3).

Если планируется использовать датчик для изменения комнатной температуры в °C и/или для точной подстройки комнатной температуры, этот датчик необходимо активировать в меню 1.9.4.

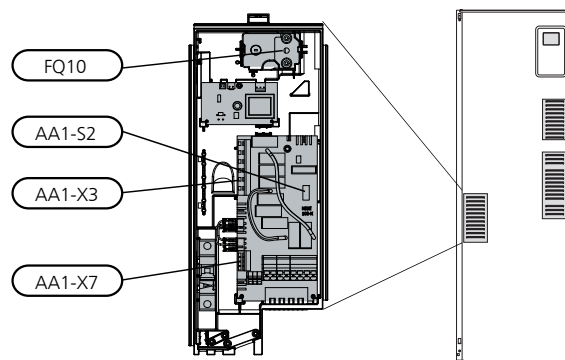
Если комнатный датчик используется в комнате с подогревом пола, он должен выполнять только функцию указания, а не контроля комнатной температуры.



## ВНИМАНИЕ!

Для изменения температуры в помещении требуется время. Например, короткие периоды времени в сочетании с подогревом пола не приведут к заметным изменениям комнатной температуры.

## Уставки



## ДОПОЛНИТЕЛЬНАЯ МОЩНОСТЬ - МАКСИМАЛЬНАЯ МОЩНОСТЬ

Количество шагов, максимальные значения электрической мощности и электропитания при соединении для погружного нагревателя отличаются в зависимости от его модели. См. таблицы.

Использование дополнительного электрического источника тепла может ограничиваться в зависимости от страны.

При поставке погружной нагреватель подключен к максимальной мощности 7 кВт (с возможностью переключения на 9 кВт).

Мощность погружного нагревателя разделена на семь ступеней (четыре ступени, если погружной насос переключен на максимальную мощность 9 кВт) в соответствии с приведенной ниже таблицей.

### Установка максимальной электрической мощности

Уставка максимальной электрической мощности в дополнительной электрической мощности осуществляется в меню 5.1.12.

В таблице показан полный фазный ток для погружного нагревателя при запуске. Если погружной нагреватель уже запущен и не используется на полную мощность, значения в таблице можно изменить, поскольку система управления использует этот погружной нагреватель.

### Переключение на максимальную электрическую мощность

Если необходима более высокая мощность, чем максимальная мощность погружного нагревателя (7 кВт), подключенная при доставке, можно переключить тепловой насос на максимальную мощность 9 кВт.

Отсоедините белый кабель от клеммной колодки X7:23 и подсоедините его к клеммной колодке X3:13 (следует сломать пломбу на клеммной колодке) на плате погружного нагревателя (AA1).

*3x400 В (максимальная электрическая мощность, подаваемая после поставки 7 кВт)*

Макс. дополнительная мощность (кВт)	Макс. фазный ток L1(A)	Макс. фазный ток L2(A)	Макс. фазный ток L3(A)
0	–	–	–
1	–	–	4,3
2	–	8,7	–
3	–	8,7	4,3
4	–	8,7	8,7
5	–	8,7	13,0
6	8,7	8,7	8,7
7	8,7	8,7	13,0

*3x400 В (максимальная электрическая мощность, подключенная к 9 кВт)*

Макс. дополнительная мощность (кВт)	Макс. фазный ток L1(A)	Макс. фазный ток L2(A)	Макс. фазный ток L3(A)
0	–	–	–
2	–	8,7	–
4	–	8,7	8,7
6	8,7	8,7	8,7
9	8,7	15,6	15,6

Если подключены датчики тока, тепловой насос контролирует фазные токи и автоматически назначает электрические ступени наименее загруженной фазе.

### АВАРИЙНЫЙ РЕЖИМ

Если тепловой насос установлен в аварийный режим (SF1 установлен на  $\Delta$ ), работают только самые необходимые функции.

- Компрессор выключен, а отопление управляется погружным нагревателем.
- Горячая вода не вырабатывается.
- Блок контроля нагрузки не подключен.



#### ПРИМЕЧАНИЕ

Переключатель (SF1) следует переводить в положение «I» или « $\Delta$ » только после заполнения F1245 водой. Возможно повреждение компонентов изделия.

### Мощность в аварийном режиме

В аварийном режиме мощность погружного нагревателя устанавливается с помощью переключателя в корпусе типа DIP (S2) на печатной плате погружного нагревателя (AA1) в соответствии с приведенной ниже таблицей. Заводская установка: 6 кВт.

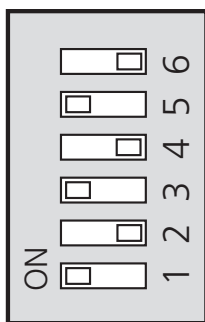
*3 x 400 В (максимальная электрическая мощность, подаваемая после поставки, 7 кВт)*

кВт	1	2	3	4	5	6
1	off	off	off	off	off	<b>on</b>
2	off	off	<b>on</b>	off	off	off
3	off	off	<b>on</b>	off	off	<b>on</b>
4	off	off	<b>on</b>	off	<b>on</b>	off
5	<b>on</b>	off	<b>on</b>	off	off	<b>on</b>
6	<b>on</b>	off	<b>on</b>	off	<b>on</b>	off
7	<b>on</b>	off	<b>on</b>	off	<b>on</b>	<b>on</b>

*3x400 В (максимальная электрическая мощность, подключенная к 9 кВт)*

кВт	1	2	3	4	5	6
2	off	off	off	off	<b>on</b>	off
4	off	off	<b>on</b>	off	<b>on</b>	off
6	<b>on</b>	off	<b>on</b>	off	<b>on</b>	off
9	<b>on</b>	off	<b>on</b>	<b>on</b>	<b>on</b>	<b>on</b>

3 x 400 В

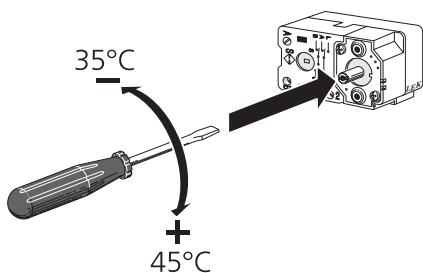


AA1-S2

На рисунке изображена заводская установка переключателя в корпусе типа DIP (AA1-S2), то есть 6 кВт.

### Температура срабатывания аварийного режима термостата

Температура подаваемого теплоносителя в аварийном режиме устанавливается с помощью термостата (FQ10). Ее можно установить на 35° С (предварительная настройка, например, для напольного отопления) или на 45° С (например, для радиаторов).



## Дополнительные соединения

### ГЛАВНЫЙ/ПОДЧИНЕННЫЙ

Можно подсоединить несколько тепловых насосов (F1145, F1245 и F1345), для этого один тепловой насос выбирается в качестве главного, а остальные — в качестве подчиненных.

Тепловой насос всегда поставляется в качестве главного, и к нему могут подключаться до 8 подчиненных насосов. В системах с несколькими тепловыми насосами каждый насос должен иметь уникальное имя, чтобы только один тепловой насос мог быть «главным», и только один насос — «подчиненным» (например, «подчиненным 5»). Настройте главное/подчиненное устройство в меню 5.2.1.

Наружные датчики температуры и управляющие устройства должны подключаться только к главному устройству, за исключением внешнего устройства управления модулем компрессора.



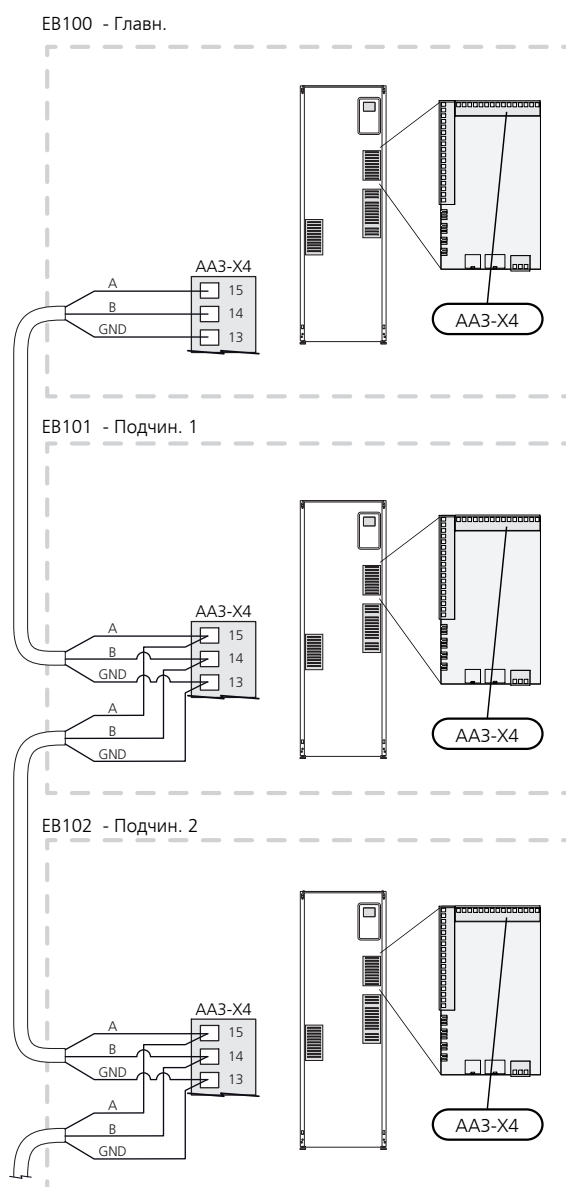
### ПРИМЕЧАНИЕ

При подключении нескольких насосов друг к другу (главное/подчиненное устройство) необходимо использовать внешний датчик возврата VT71. При отсутствии подключения VT71 отобразится ошибка из-за поломки датчика.

Подключите кабели связи, как показано на рисунке, последовательно к клеммной колодке X4:15 (A), X4:14 (B) и X4:13 (GND) на плате обработки и настройки входящих сигналов (AA3).

Используйте кабели типа LiYY, ЕККХ или аналогичные кабели.

На рисунке показан пример подключения нескольких F1245.



## БЛОК КОНТРОЛЯ НАГРУЗКИ

### Встроенный монитор нагрузки

F1245 оснащается простым встроенным монитором нагрузки, который ограничивает приращение мощности для дополнительного электрического отопления, вычисляя, можно ли подключить следующее оборудование (приращение мощности) к соответствующей фазе без срабатывания указанного главного предохранителя. Если результирующая сила тока превысит номинал соответствующего главного предохранителя, приращение мощности запрещается. Номинальный ток главного предохранителя здания указывается в меню 5.1.12.

### Монитор нагрузки с датчиком тока

При подключении в здании множества электропотребителей одновременно с дополнительным источником тепла существует риск срабатывания главного предохранителя электросети здания. F1245 оснащен встроенным блоком контроля нагрузки, который с помощью датчика тока регулирует приращение мощности дополнительного источника тепла, распределяя мощность между различными фазами или отключая дополнительный источник тепла в случае перегрузки какой-либо фазы. Повторное подключение происходит при сокращении потребления тока другими потребителями.



#### ВНИМАНИЕ!

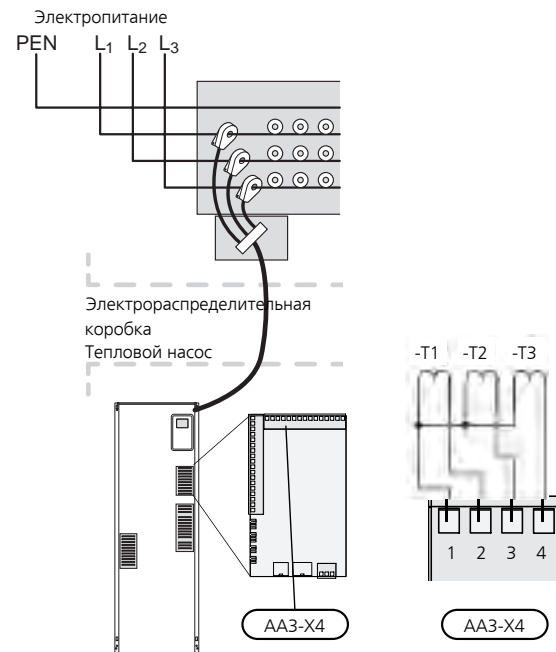
Если установлены датчики тока, для максимальной функциональности необходимо активировать определение последовательности фаз в меню 5.1.12.

### Соединение датчиков тока

Датчик тока следует установить на каждом входящем фазовом проводе в распределительной коробке для измерения тока. Распределительная коробка является наиболее подходящей точкой установки.

Соедините датчики тока с многожильным кабелем в корпусе непосредственно рядом с электрораспределительной коробкой. Многожильный кабель между корпусом и F1245 должен иметь площадь поперечного сечения не менее 0,5 мм<sup>2</sup>.

Подсоедините кабель к плате обработки и настройки входящих сигналов (AA3) на клеммной колодке X4:1-4, где X4:1 является общей клеммной колодкой для трех датчиков тока.



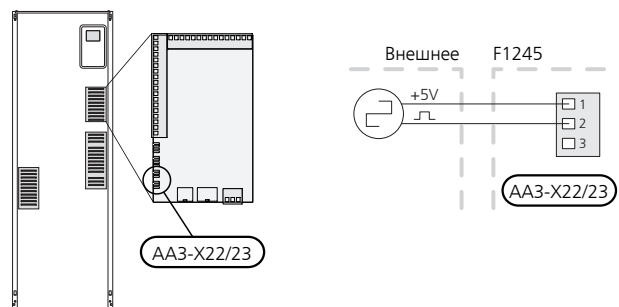
## ПОДКЛЮЧЕНИЕ ВНЕШНЕГО СЧЕТЧИКА ЭЛЕКТРОЭНЕРГИИ



### ПРИМЕЧАНИЕ

Для подключения внешнего счетчика электроэнергии требуется версия платы обработки и настройки входящих сигналов (AA3) 35 или более поздняя, а также «версия просмотра» 7113 или более поздняя.

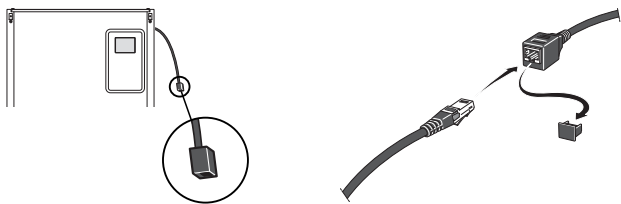
Один или два электросчетчика (BE6, BE7) подключены к клеммной колодке X22 и/или X23 на плате обработки и настройки входящих сигналов (AA3).



Активируйте внешние счетчики в меню 5.2.4 и задайте нужное значение (энергия импульса) в меню 5.3.21.

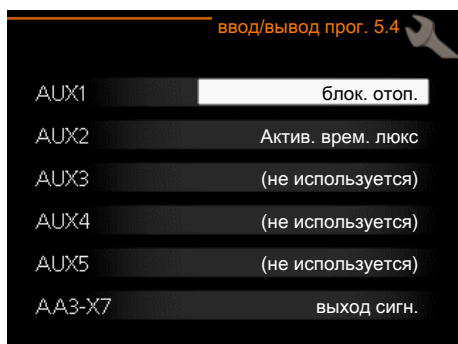
## NIBE UPLINK

Подключите к сети кабелем (прямой, Cat.5e UTP) с разъемом RJ45 (штепсель) к разъему RJ45 (гнездо) на задней части теплового насоса.



## ВАРИАНТЫ ВНЕШНЕГО СОЕДИНЕНИЯ

F1245 оснащен программно-управляемыми входами и выходами AUX на плате обработки и настройки входящих сигналов (AA3) для подключения внешнего переключателя функции или датчика. Это означает, что, когда внешний переключатель функции (переключатель должен быть беспотенциальным) или датчик подключен к одному из шести специальных соединений, нужно выбрать эту функцию для соответствующего соединения в программном обеспечении в меню 5.4.

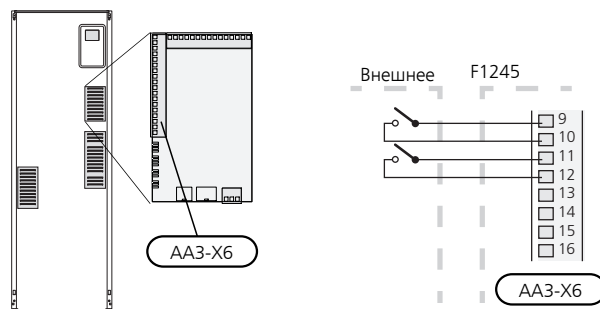


Для использования некоторых функций может потребоваться дополнительное оборудование.

## Выбираемые входы

Выбираемыми входами на плате обработки и настройки входящих сигналов для этих режимов функционирования являются:

AUX1	AA3-X6:9-10
AUX2	AA3-X6:11-12
AUX3	AA3-X6:13-14
AUX4	AA3-X6:15-16
AUX5	AA3-X6:17-18



В вышеприведенном примере используются входы AUX1 (X6:9-10) и AUX2 (X6:11-12) на клеммной колодке (AA3).

## Выбираемый выход

Выбираемым выходом является AA3-X7.



### СОВЕТ!

Некоторые из следующих функций можно также активировать и запланировать с помощью настроек меню.

## ВОЗМОЖНЫЙ ВЫБОР ДЛЯ ВСПОМОГАТЕЛЬНЫХ ВХОДОВ AUX

### Датчик температуры

Датчик температуры можно подключить к F1245. Используйте 2-жильный кабель с площадью сечения не менее 0,5 мм<sup>2</sup>.

Возможные варианты:

- внешний подводящий трубопровод (BT25) (контроль температуры для системы отопления)
- охлаждение/отопление (BT74), определяет, когда пора переключаться между режимами охлаждения и отопления (отображается, только если дополнительное оборудование для охлаждения выбрано в меню 5.2.4).
- температура возврата (BT71)

### Мониторинг

Возможные варианты:

- аварийный сигнал от внешних устройств. Аварийный сигнал подключен к устройству управления; это значит, что в случае неисправности на дисплей

выводится информационное сообщение. Беспотенциальный сигнал типа NO (нормально открытый) или NC (нормально закрытый).

- Уровень (дополнительное оборудование NV10), мониторинг давления / расхода для рассола (NC).
- Датчик давления системы климат-контроля (нормально замкнутый контакт).

### Внешняя активация функций

Для активации различных функций к F1245 можно подключить внешний переключатель функции. Функция активна, пока замкнут переключатель.

Функции, которые можно активировать:

- принудительное управление насосом для рассола
- комфортный режим горячей воды «временный люкс»;
- комфортный режим горячей воды «эконом.»;
- «Внешняя регулировка».

При замыкании переключателя температура изменяется в °С (если комнатный датчик подключен и активирован). Если комнатный датчик не подключен или не активирован, устанавливается требуемое изменение «температура» (смещение кривой нагрева) с выбранным числом шагов. Это значение регулируется в интервале от -10 до +10. Для внешней регулировки систем климат-контроля 2—8 требуется дополнительное оборудование.

– система климат-контроля 1—8

Значение для изменения устанавливается в меню 1.9.2, «Внешняя регулировка».

- Активация одной из четырех скоростей вентилятора.

(Может быть выбрана при активации дополнительного устройства вентиляции.)

Доступны следующие пять вариантов:

- 1—4 — нормально разомкнутые контакты (NO)
- 1 — нормально замкнутый контакт (NC)

Эта скорость вентилятора активируется, если выключатель замкнут. После размыкания выключателя восстанавливается нормальная скорость.

- +Adjust

С помощью +Adjust установка обменивается данными с центром управления подогрева пола \*, регулирует кривую нагрева и рассчитывает температуру теплоносителя в соответствии с подключениями системы подогрева пола.

Активируйте систему климат-контроля, на которую должна оказывать влияние +Adjust, выделив функцию и нажав кнопку «ОК».

\*Требуется поддержка +Adjust



### ВНИМАНИЕ!

Данное дополнительное оборудование может потребовать обновления программного обеспечения в F1245. Версию можно проверить в меню «Службная информация» в 3.1. Чтобы загрузить новейшее программное обеспечение для своей установки, посетите [nibeuplink.com](http://nibeuplink.com) и выберите вкладку «Software» (Программное обеспечение).



### ВНИМАНИЕ!

В системах, включающих в себя и подогрев пола, и радиаторы, для обеспечения оптимальной работы следует использовать NIBE ECS 40/41.

- SG ready



### ВНИМАНИЕ!

Эта функция может использоваться только в электросетях, поддерживающих стандарт «SG Ready».

Для «SG Ready» требуется два входа AUX.

«SG Ready» — интеллектуальная форма управления тарифами, при которой поставщик электроэнергии может влиять на температуру воздуха в помещении, горячей воды и/или воды в бассейне (если применимо) или просто блокировать дополнительный источник тепла и/или компрессор в тепловом насосе в определенное время суток (можно выбрать в меню 4.1.5 после активации этой функции). Активируйте эту функцию, подключив беспотенциальные переключатели функций к двум входам, выбранным в меню 5.4 (SG Ready A и SG Ready B). При замыкании или размыкании переключателя происходит одно из следующих событий:

– Блокировка (A: Замкнут, B: Разомкнут)

«SG Ready» активен. Компрессор теплового насоса и дополнительный источник тепла заблокированы, как при дневной блокировке тарифа.

– Нормальный режим (A: открыт, B: открыт)

«SG Ready» не активен. Нет воздействия на систему.

– Режим низких цен (A: открыт, B: закрыт)

«SG Ready» активен. Главной задачей системы является экономия расходов, для чего, например, может использоваться низкий тариф поставщика электроэнергии или избыточная мощность какого-либо собственного источника энергии (воздействие на систему можно настроить в меню 4.1.5).



— Режим избыточной мощности (A: закрыт, B: закрыт)

"SG Ready» активен. Система работает на полной мощности при избыточной мощности (очень низкая цена) у поставщика электроэнергии (воздействие на систему можно настроить в меню 4.1.5).

(A = SG Ready A и B = SG Ready B )

### Внешняя блокировка функций

Для блокировки различных функций к F1245 можно подключить внешний переключатель функции. Переключатель должен быть беспотенциальным, и его замыкание должно соответствовать блокировке функции.



#### ПРИМЕЧАНИЕ

Блокировка создает риск замерзания.

Функции, которые можно заблокировать:

- Отопление (блокировка потребности в отоплении).
- подача горячей воды (приготовление горячей воды); при этом продолжает осуществляться циркуляция горячей воды;
- компрессор
- дополнительный источник тепла с внутренним управлением
- блокировка тарифа (дополнительный источник тепла, компрессор, отопление, охлаждение и подача горячей воды отсоединены).

### ВОЗМОЖНЫЙ ВЫБОР ДЛЯ ВСПОМОГАТЕЛЬНОГО ВЫХОДА AUX (БЕСПОТЕНЦИАЛЬНОГО ПЕРЕМЕННОГО РЕЛЕ)

Возможно внешнее соединение через беспотенциальное переменное реле (макс. 2 А) на печатной плате обработки и настройки входящих сигналов (AA3), на клеммной колодке X7.

Дополнительные функции для внешнего соединения:

- Индикация устройства звуковой аварийной сигнализации
- Управление насосом грунтовых вод
- Индикация режима охлаждения (применяется только при наличии дополнительных устройств охлаждения).
- Управление циркуляционным насосом для циркуляции горячей воды
- Внешний циркуляционный насос (для теплоносителя)
- Внешний реверсивный клапан для горячей воды
- Индикация пропуска.

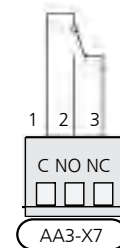
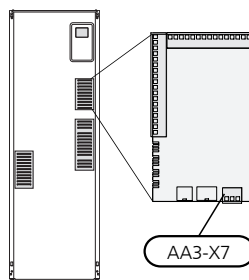
Если любое из вышеперечисленных устройств подключено к клеммной колодке X7, его следует выбрать в меню 5.4, см. стр. 61.

Общая аварийная сигнализация предварительно выбрана на заводе.



#### ПРИМЕЧАНИЕ

Если одновременно с активизацией устройства звуковой аварийной сигнализации к клеммной колодке X7 подключены несколько функций, требуется вспомогательная плата (см. стр. 73).



На рисунке изображено реле в аварийном положении.

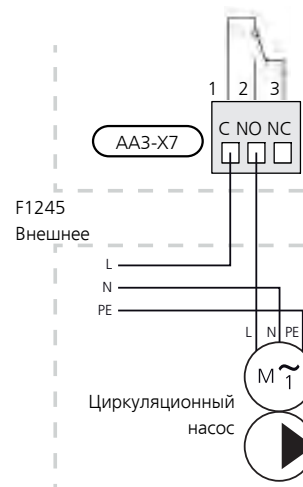
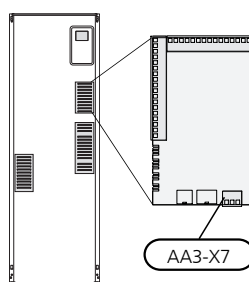
Если переключатель (SF1) находится в положении "I" или "Δ", реле находится в аварийном положении.

Внешний циркуляционный насос, насос грунтовых вод или циркуляционный насос горячей воды подключаются к реле устройства звуковой аварийной сигнализации, как показано на рисунке ниже.



#### ПРИМЕЧАНИЕ

Снабдите все распределительные коробки предупреждающими табличками о внешнем напряжении.



#### ВНИМАНИЕ!

Общая макс. нагрузка релейных выходов может составлять 2 А (230 В перем. тока).

# Соединение дополнительного оборудования

Инструкции по подключению дополнительного оборудования приведены в инструкции по установке соответствующего оборудования. См. информацию в [nibe.eu](http://nibe.eu) для ознакомления со списком аксессуаров, которые можно использовать с F1245.

## АКСЕССУАРЫ С ПЕЧАТНОЙ ПЛАТОЙ AA5

Аксессуары, содержащие печатную плату AA5, подключены к клеммной колодке теплового насоса AA3-X4: 13-15. Используйте кабели типа LiYY, EKKX или аналогичные.

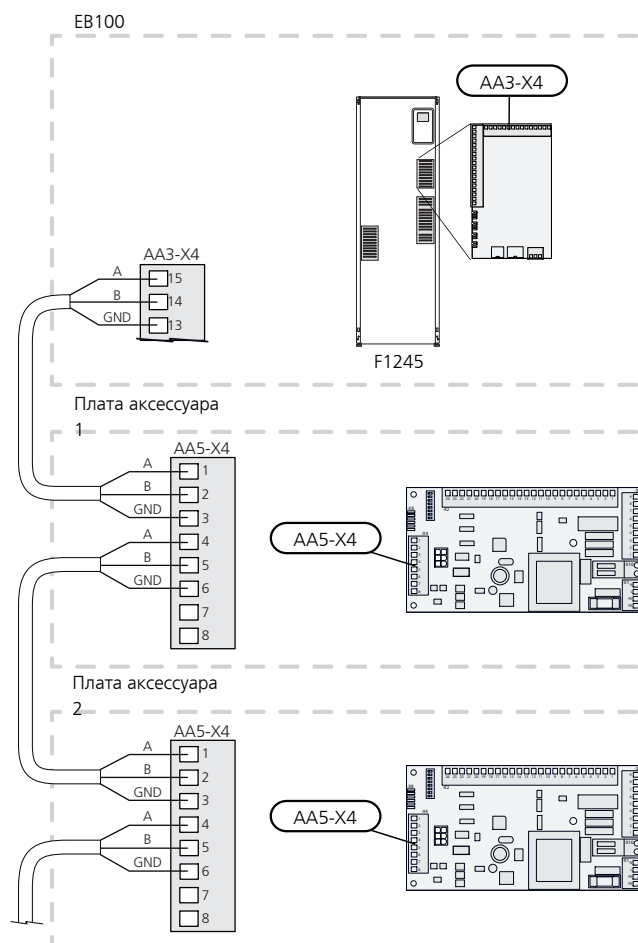
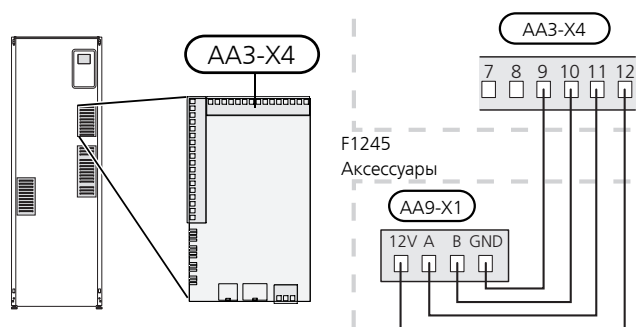
Если необходимо подключить несколько аксессуаров, подключите первую карту аксессуара непосредственно к клеммной колодке теплового насоса. Прочие платы аксессуаров подключаются к первой в последовательности.

Поскольку возможны различные подключения с печатными платами AA5, необходимо обязательно прочитать инструкции в руководстве аксессуара, который вы собираетесь установить.

## АКСЕССУАРЫ С ПЕЧАТНОЙ ПЛАТОЙ AA9

Дополнительное оборудование, содержащее печатную плату AA9, подключается к клеммной колодке теплового насоса X4:9-12 на плате обработки и настройки входящих сигналов AA3. Используйте кабели типа LiYY, EKKX или аналогичные.

Поскольку возможны различные подключения с печатными платами AA9, необходимо обязательно прочитать инструкции в руководстве аксессуара, который вы собираетесь установить.



# 6 Ввод в эксплуатацию и регулировка

## Подготовка

1. Убедитесь, что переключатель (SF1) находится в положении "⏻".
2. Проверьте наличие воды в нагревателе горячей воды и системе климат-контроля.



### ВНИМАНИЕ!

Проверьте микровыключатель и защитные прерыватели двигателя. Во время транспортировки они могли сработать.



### ПРИМЕЧАНИЕ

Не выполняйте пуск F1245, если существует риск, что вода в системе замерзла.

## Заполнение и вентиляция



### ВНИМАНИЕ!

Недостаточная вентиляция может привести к повреждению внутренних компонентов F1245.

### ЗАПОЛНЕНИЕ СИСТЕМЫ КЛИМАТ-КОНТРОЛЯ И ОТВОД ВОЗДУХА

#### Заполнение

1. Откройте заправочный клапан (внешний, не поставляемый с изделием). Заполните водой змеевик в нагревателе горячей воды и остальную систему климат-контроля.
2. Откройте воздуховыпускной клапан (QM22).
3. Когда в выходящей из воздуховыпускного клапана (QM22) воде не будет воздуха, закройте клапан. Через некоторое время давление начнет увеличиваться.
4. После достижения правильного давления закройте заправочный клапан.

### Вентиляция

1. Стравите воздух из теплового насоса посредством воздуховыпускного клапана (QM22), а из остальной системы климат-контроля — с помощью соответствующих воздуховыпускных клапанов.
2. Продолжайте доливку и вентиляцию до полного удаления воздуха и достижения правильного давления.



### ПРИМЕЧАНИЕ

Перед выпуском воздуха следует слить воду из трубы змеевика в резервуаре. Это означает, что система не обязательно вентилируется, несмотря на поток воды при открытом воздуховыпускном клапане (QM22).

### ЗАПОЛНЕНИЕ НАГРЕВАТЕЛЯ ГОРЯЧЕЙ ВОДЫ

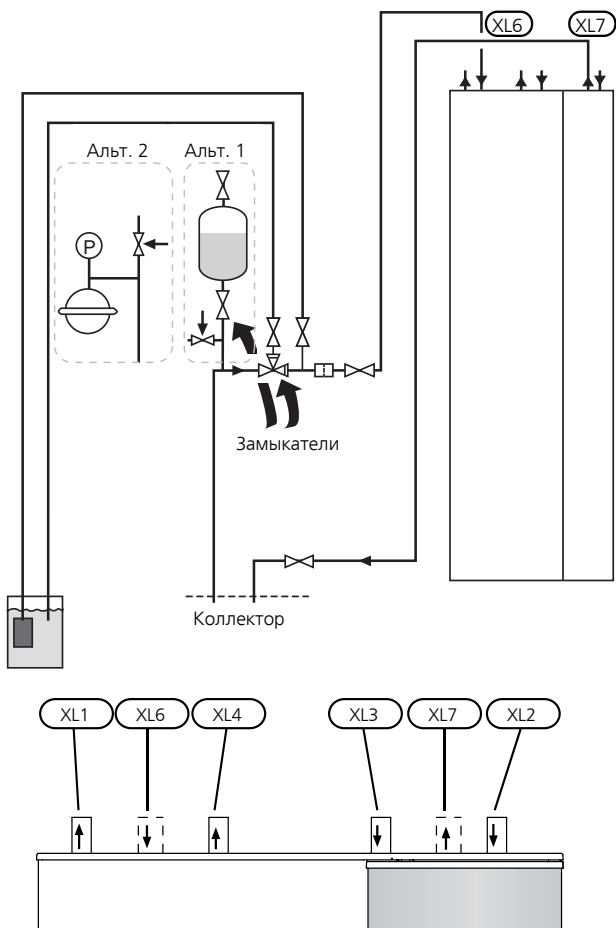
1. Откройте кран горячей воды в доме.
2. Заполните нагреватель горячей воды через соединительный патрубок холодной воды (XL3).
3. Когда из крана горячей воды перестанет вытекать вода, смешанная с воздухом, это означает, что водонагреватель заполнен и можно закрыть кран.

### ЗАПОЛНЕНИЕ И ВЕНТИЛЯЦИЯ СИСТЕМЫ РАССОЛА

Заполняя систему рассола, смешайте воду и антифриз в открытом контейнере. Смесь должна быть защищена от замерзания примерно до температуры  $-15^{\circ}\text{C}$ . Рассол заливается путем подключения заправочного насоса.

1. Проверьте систему рассола на предмет утечек.
2. Подключите заправочный насос и возвратный трубопровод к заправочному соединению системы рассола (дополнительное оборудование).
3. Если применяется вариант 1 (уровнительный сосуд), закройте клапан под уравнительным сосудом.
4. Закройте реверсивный клапан заправочного соединения.

5. Откройте клапаны на заправочном штуцере.
6. Запустите заливной насос.
7. Заливайте жидкость до тех пор, пока она не начнет поступать в возвратный трубопровод.
8. Закройте клапаны на заправочном штуцере.
9. Откройте реверсивный клапан заправочного соединения.
10. Если применяется альтернативное решение с 1 (уравнительный сосуд), откройте клапан под уравнительным сосудом (СМ2).



## Пусковые работы и технический контроль

### РУКОВОДСТВО ПО НАЧАЛУ РАБОТЫ



#### ПРИМЕЧАНИЕ

Перед установкой переключателя в положение "I" следует залить воду в систему климат-контроля.



#### ПРИМЕЧАНИЕ

Если подключено несколько тепловых насосов, необходимо сначала запустить руководство по началу работы в подчиненных тепловых насосах.

В тепловых насосах, которые не являются главным блоком, можно выполнять настройки только циркуляционных насосов каждого теплового насоса. Другие настройки осуществляются и контролируются главным блоком.

1. Установите переключатель (SF1) F1245 в положение «F».
2. Следуйте указаниям, приведенным в руководстве по началу работы на дисплее. Если руководство по началу работы не запускается при запуске F1245, запустите его вручную в меню 5.7.



#### СОВЕТ!

См. стр. 41 с более исчерпывающим введением в систему управления тепловым насосом (эксплуатация, меню и др.).

#### Ввод в эксплуатацию

При первом запуске установки запускается руководство по началу работы. В инструкциях руководства по началу работы указывается, какие операции необходимо выполнить при первом запуске, а также какие основные настройки установки следует выбрать.

Руководство по началу работы обеспечивает правильность запуска и поэтому не может быть пропущено.



#### ВНИМАНИЕ!

Пока отображается руководство по началу работы, авт. запуск функционирования установки выключен.

Руководство по началу работы будет отображаться при каждом перезапуске установки, если его не отключить на последней странице.

## Операции в руководстве по началу работы



С. Опция / настройка

### А. Стр.

Здесь вы можете увидеть, как далеко вы продвинулись в руководстве по началу работы.

Прокрутка страниц в руководстве по началу работы:

1. Вращайте рукоятку управления до тех пор, пока не выделится одна из стрелок в верхнем левом углу (возле номера страницы).
2. Нажмите кнопку "OK" для перемещения между страницами руководства по началу работы.

### В. Имя и номер меню

Здесь можно узнать, какое меню в системе управления является основным для этой страницы руководства по началу работы. Цифры в скобках относятся к номеру меню в системе управления.

Если хотите больше узнать о затронутых меню, обратитесь к меню помощи либо прочтите руководство пользователя.

### С. Опция / настройка

Здесь задаются уставки для системы.

## ПОСЛЕДУЮЩАЯ РЕГУЛИРОВКА И ВЕНТИЛЯЦИЯ

### Регулировка насоса, автоматическое управление

#### Сторона рассола

Для установки правильного расхода в системе рассола следует установить правильную скорость насоса рассола. F1245 снабжен насосом рассола, управление которым в стандартном режиме выполняется автоматически. Для определенных функций и дополнительных устройств может потребоваться ручной запуск и установка правильной скорости.



### СОВЕТ!

Для оптимальной работы с несколькими установленными тепловыми насосами в составе мультиустановки все они должны быть оснащены компрессором одного размера.

Это автоматическое управление осуществляется, когда компрессор во время работы устанавливает скорость насоса рассола, чтобы получить оптимальную разность температур между подающей и возвратной линиями.

#### Сторона теплоносителя

Для установки правильного потока в системе теплоносителя следует установить правильную скорость рассольного насоса. F1245 снабжен насосом теплоносителя, управление которым в стандартном режиме может выполняться автоматически. Для определенных функций и дополнительных устройств может потребоваться ручной запуск и установка правильной скорости.

Это автоматическое управление осуществляется, когда компрессор во время работы устанавливает скорость насоса теплоносителя для текущего режима работы, чтобы получить оптимальную разность температур между подающей и возвратной линиями. Во время режима отопления используются уставки DOT (измеренной наружной температуры) и перепада температур в меню 5.1.14. Если необходимо, максимальную скорость циркуляционного насоса можно ограничить в меню 5.1.11.

### Регулировка насоса, ручное управление

#### Сторона рассола

Изделие F1245 оснащено насосом рассола с возможностью автоматического управления. Для ручного управления отключите «авто» в меню 5.1.9, после чего задайте скорость в соответствии со схемой ниже.



### ВНИМАНИЕ!

При использовании аксессуара для «пассивного» охлаждения необходимо задать скорость работы рассольного насоса в меню 5.1.9.

Установите скорость насоса, когда система выйдет на рабочий режим (в идеале через 5 минут после пуска компрессора).

Отрегулируйте расход, чтобы разность температур между потоками рассола на выходе (BT11) и входе (BT10) была в диапазоне 2—5 °С. Проверьте эти температуры в меню 3.1 «служебная инфо» и регулируйте скорость насоса для рассола (GP2) до тех пор, пока не будет достигнута необходимая разность

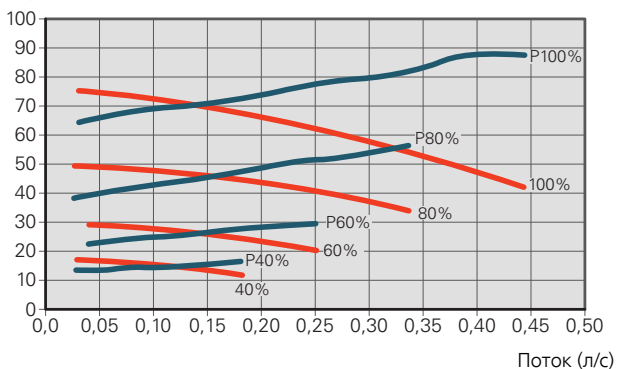
температур. Большая разность указывает на низкий расход рассола, незначительная разность — на высокий расход рассола.

На нижеприведенных диаграммах считайте требуемую скорость насоса для рассола в режиме ручного управления.

— Доступное давление, кПа  
 — P Электрическая мощность, Вт

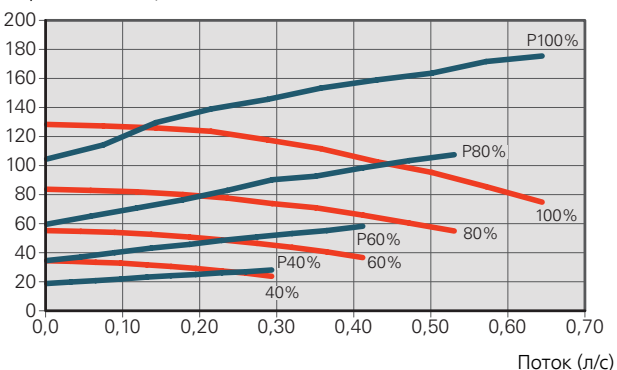
### F1245 6 и 8 кВт

Доступное давление, кПа  
 Электрическая мощность, Вт



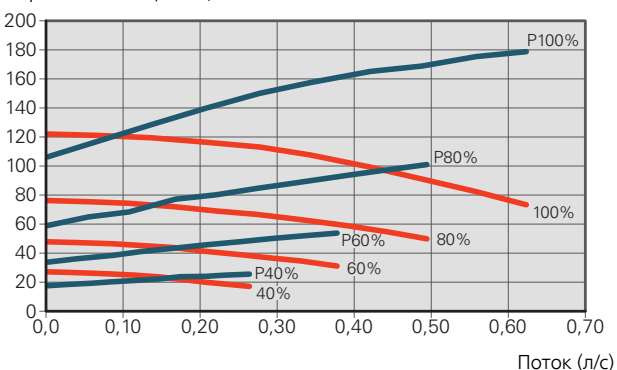
### F1245 10 кВт

Доступное давление, кПа  
 Электрическая мощность, Вт



### F1245 12 кВт

Доступное давление, кПа  
 Электрическая мощность, Вт



### Сторона теплоносителя

Изделие F1245 снабжено насосами теплоносителя, которые могут управляться автоматически. Для ручного управления отключите «авто» в меню 5.1.11, после чего задайте скорость в соответствии со схемами ниже.

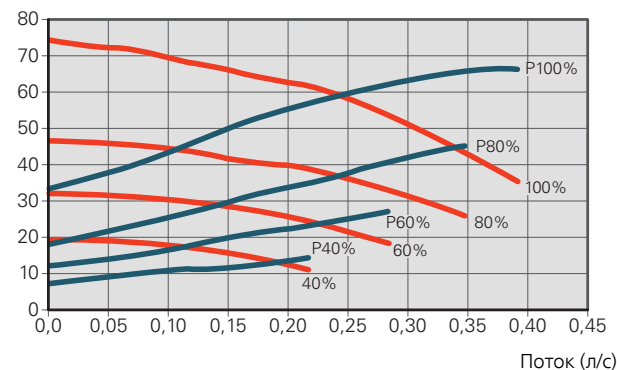
Для работы необходимо обеспечить подходящую разность температур потока (для отопления: 5—10 °С, для приготовления горячей воды: 5—10 °С, для обогрева бассейна: около 15 °С) между датчиками температуры теплоносителя подающего и обратного трубопроводов. Проверьте эти температуры в меню 3.1 служебная инфо и регулируйте скорость насоса теплоносителя (GP1) до тех пор, пока не будет достигнута нужная разность температур. Высокая разность температур указывает на низкий расход теплоносителя, а низкая — на высокий расход теплоносителя.

На нижеприведенных диаграммах считайте требуемую скорость насоса теплоносителя в режиме ручного управления.

— Доступное давление, кПа  
 — P Электрическая мощность, Вт

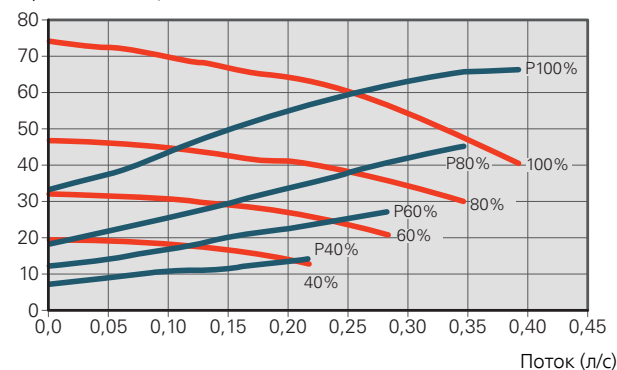
### F1245 6 кВт

Доступное давление, кПа  
 Электрическая мощность, Вт



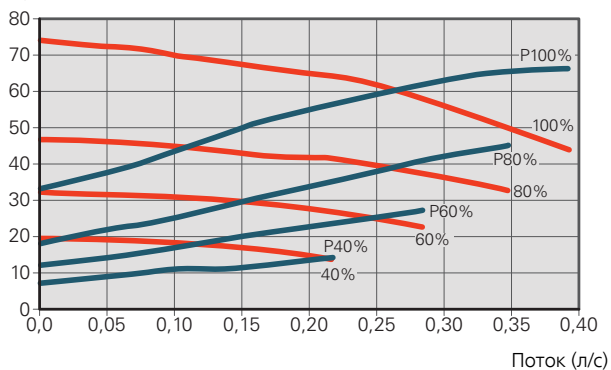
### F1245 8 и 12 кВт

Доступное давление, кПа  
 Электрическая мощность, Вт



## F1245 10 кВт

Доступное давление, кПа  
Электрическая мощность, Вт



### Повторная регулировка, вентиляция, сторона теплоносителя

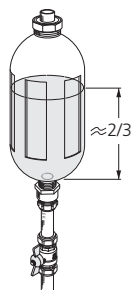
На начальном этапе из горячей воды выделяется воздух, поэтому может понадобиться выполнить его отвод. Если из теплового насоса или системы климат-контроля слышится бульканье, требуется дополнительная вентиляция всей системы. Проверьте давление в расширительном баке для компенсации давления (CM1) с помощью манометра (BP5). Если давление падает, следует заполнить систему.

### Повторная регулировка, вентиляция, сторона коллектора

#### Уравнительный сосуд

Проверьте уровень жидкости в уравнительном сосуде ((CM2)). Если уровень жидкости снизился, заполните систему.

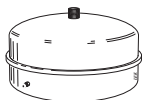
1. Закройте клапан под сосудом.
2. Отсоедините соединение наверху сосуда.
3. Заливайте рассол до тех пор, пока сосуд не наполнится прилб. на 2/3.
4. Снова подсоедините разъём наверху сосуда.
5. Откройте клапан под сосудом.



При необходимости увеличить давление в системе следует закрыть клапан на главном отводящем трубопроводе, когда рассольный насос (GP2) работает и уравнительный сосуд (CM2) открыт, чтобы жидкость отводилась из сосуда.

#### Расширительный бак

Если вместо уравнительного сосуда используется расширительный бак для компенсации давления ((CM3)), уровень давления контролируется с помощью манометра (BP6). Если давление падает, следует заполнить систему.

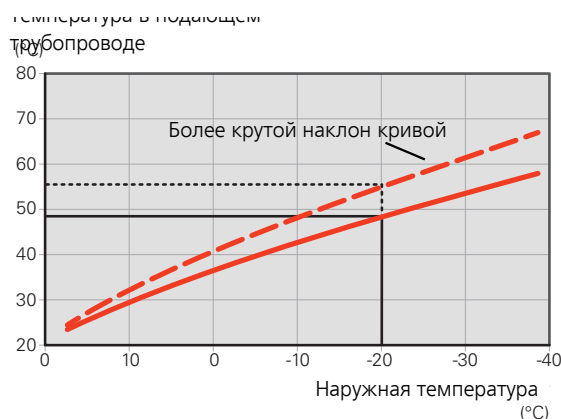


# Установка кривой отопления

В меню **Кривая, отопление** вы можете просмотреть кривую отопления для своего дома. Кривая предназначена для обеспечения стабильной внутрикомнатной температуры вне зависимости от температуры наружного воздуха и для эффективного использования энергии. С помощью этой кривой F1245 определяет температуру воды для системы климат-контроля (температуру подаваемого теплоносителя) и, следовательно, температуру внутри помещения.

## КОЭФФИЦИЕНТ КРИВОЙ

Наклон кривой нагрева указывает, на сколько градусов следует увеличить/уменьшить температуру подаваемого теплоносителя при снижении/повышении наружной температуры. Более крутой наклон означает более высокую температуру подаваемого теплоносителя при определенной наружной температуре.



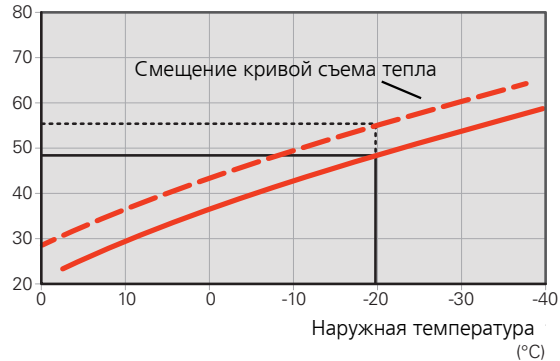
Оптимальный наклон кривой зависит от климатических условий в той или иной местности, наличия в доме радиаторов, вентиляторных доводчиков (фанкойлов) или подогрева пола и качества теплоизоляции дома.

Кривая отопления задается при установке системы отопления, но может потребоваться ее дальнейшая регулировка. В большинстве случаев дальнейшая регулировка кривой не требуется.

## СМЕЩЕНИЕ КРИВОЙ

Смещение кривой отопления означает, что температура подаваемого теплоносителя меняется на одну и ту же величину для всех наружных температур. Например, смещение кривой на +2 ступеней увеличивает температуру подаваемого теплоносителя на 5 °C при всех наружных температурах.

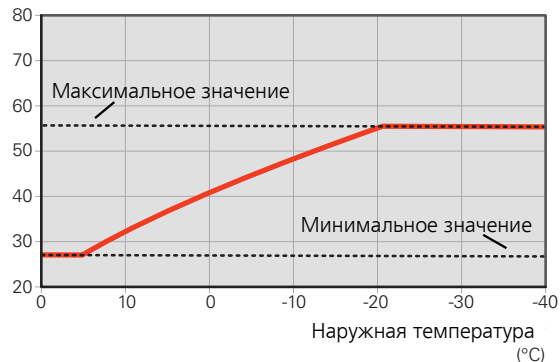
температура в подающем трубопроводе



## ТЕМПЕРАТУРА ПОДАВАЕМОГО ТЕПЛОНОСИТЕЛЯ — МАКСИМАЛЬНЫЕ И МИНИМАЛЬНЫЕ ЗНАЧЕНИЯ

Поскольку невозможно рассчитать температуру подающего трубопровода выше максимальной уставки или ниже минимальной уставки, кривая нагрева становится плоской при таких температурах.

температура в подающем трубопроводе



### ВНИМАНИЕ!

При наличии систем подогрева пола максимальная температура подаваемого теплоносителя обычно устанавливается между 35 и 45 °C.

Проверьте макс. температуру пола вместе с поставщиком пола.

## РЕГУЛИРОВАНИЕ КРИВОЙ



1. Выберите систему климат-контроля (при наличии двух и более), для которой следует изменить кривую нагрева.
2. Выберите наклон и смещение кривой.



### ВНИМАНИЕ!

Чтобы отрегулировать «Мин. тем-ра под. труб-да» и/или «макс. тем-ра под. труб.», воспользуйтесь соответствующими меню.

Настройки для «Мин. тем-ра под. труб-да» в меню 1.9.3.

Настройки для «макс. тем-ра под. труб.» в меню 5.1.2.



### ВНИМАНИЕ!

Кривая 0 означает, что используется **собственная кривая**.

Настройки для **собственная кривая** выполняются в меню 1.9.7.

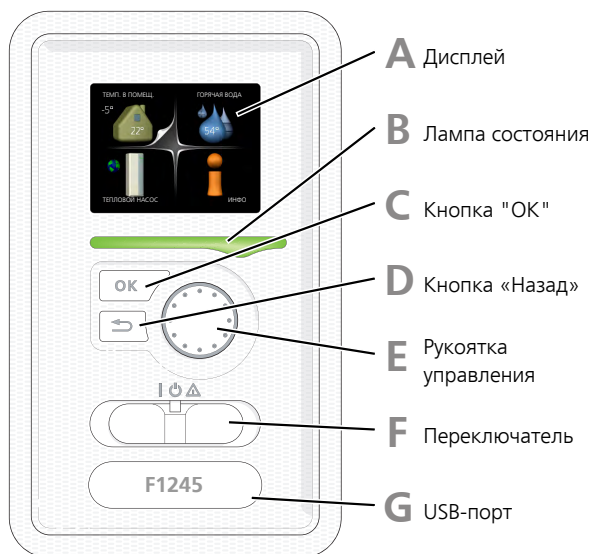
## ДЛЯ СЧИТЫВАНИЯ КРИВОЙ ОТОПЛЕНИЯ

1. Поверните рукоятку управления, чтобы выделить кольцо на валу с наружной температурой.
2. Нажмите кнопку "OK".
3. Следуйте по серой линии вверх до кривой и влево, чтобы считать значение температуры подаваемого теплоносителя при выбранной наружной температуре.
4. Теперь можно выбрать показания различных наружных температур, повернув рукоятку управления вправо или влево, и считать соответствующую температуру потока.
5. Нажмите кнопку "OK" или "Назад" для выхода из режима считывания.



# 7 Управление - введение

## Дисплей



### A ДИСПЛЕЙ

На дисплее отображаются инструкции, установки и оперативная информация. Можно легко перемещаться по различным меню и параметрам для настройки уровня комфорта или получения требуемой информации.

### B ЛАМПА СОСТОЯНИЯ

Лампа состояния указывает на состояние теплового насоса. Она:

- горит зеленым светом в обычном режиме.
- горит желтым светом в аварийном режиме.
- горит красным светом в случае развернутой аварийной сигнализации.

### C КНОПКА "ОК"

Кнопка "OK" используется для:

- подтверждения выбора подменю/опций/установок/страницы в руководстве по началу работы.

### D КНОПКА "НАЗАД"

Кнопка "Назад" используется для:

- возврата в предыдущее меню.
- изменения неподтвержденной установки.

### E РУКОЯТКА УПРАВЛЕНИЯ

Рукоятка управления вращается направо или налево. Можно:

- прокручивать меню и опции.
- увеличивать и уменьшать значения.
- листать страницы в многостраничных инструкциях (например, справочный текст и информация по обслуживанию).

### F ПЕРЕКЛЮЧАТЕЛЬ (SF1)

Переключатель имеет три положения:

- Вкл. (I)
- Ожидание (U)
- Аварийный режим (Δ)

Аварийный режим следует использовать только в случае неисправности теплового насоса. В этом режиме отключается компрессор и включается погружной нагреватель. Дисплей теплового насоса не светится, и лампа состояния горит желтым светом.

### G USB-ПОРТ

USB-порт скрыт под пластиковой эмблемой с названием продукта.

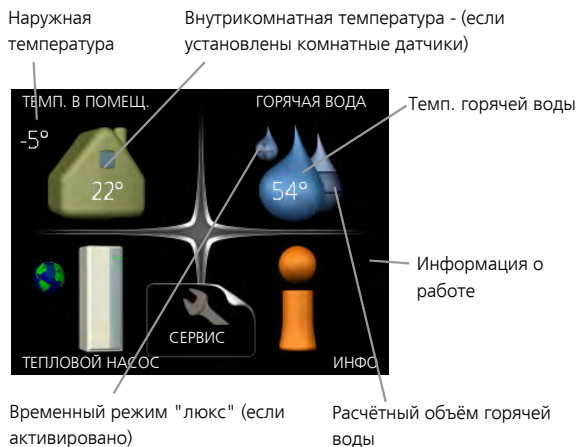
USB-порт используется для обновления программного обеспечения.

Чтобы загрузить новейшее программное обеспечение для установки, посетите [nibeuplink.com](http://nibeuplink.com) и выберите вкладку Software (Программное обеспечение).

# Система меню

Когда дверца теплового насоса открыта, на дисплее отображаются четыре главных меню системы меню, а также некоторые основные сведения.

## ГЛАВН.



Это меню также настраивается в системе подчиненного теплового насоса с неполным меню.

## МЕНЮ 4 – ТЕПЛОВОЙ НАСОС

Настройка времени, даты, языка, отображения, режима работы и др. См. информацию в меню «Справка» или в руководстве пользователя.

## МЕНЮ 5 - СЕРВИС

Расширенные установки. Эти настройки предназначены только для использования специалистами по установке или обслуживанию. Для доступа к этому меню нужно, находясь в меню пуска, нажать и удерживать кнопку «Назад» нажатой в течение 7 секунд. См. стр. 49.

Это меню также настраивается в системе подчиненного теплового насоса с неполным меню.

## ПОДЧИН.



Если тепловой насос настроен как подчиненный, на дисплей выводится неполное основное меню, поскольку большинство настроек системы задаются в главном тепловом насосе.

## МЕНЮ 1 — ТЕМП. В ПОМЕЩ.

Установка и планирование температуры в помещении. См. информацию в меню помощи или руководстве пользователя.

## МЕНЮ 2 - ГОРЯЧАЯ ВОДА

Установка и планирование приготовления горячей воды. См. информацию в меню помощи или руководстве пользователя.

Это меню также настраивается в системе подчиненного теплового насоса с неполным меню.

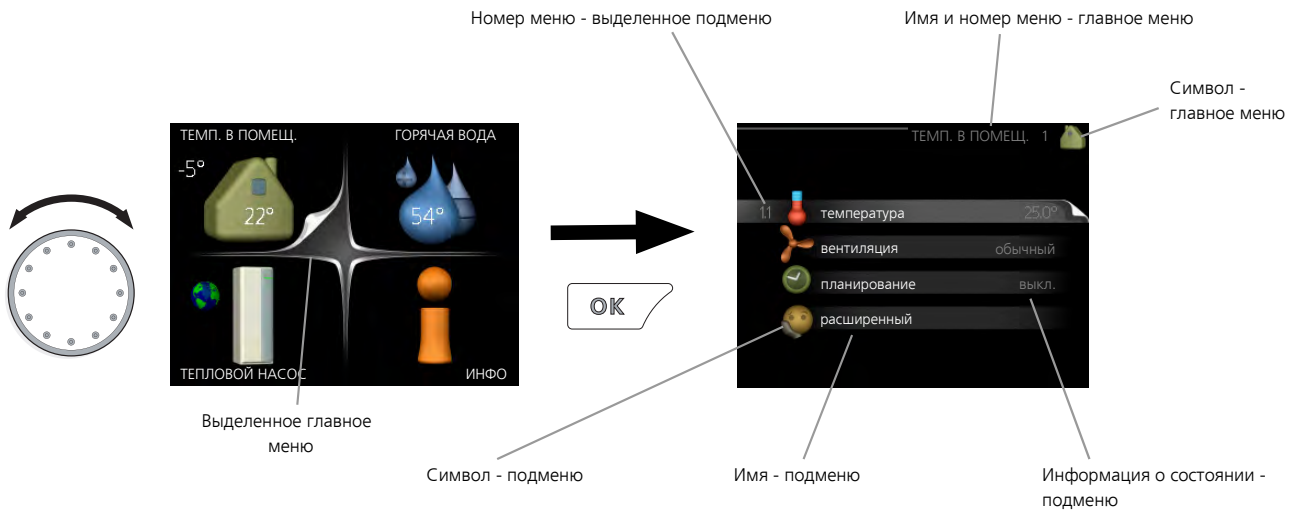
## МЕНЮ 3 - ИНФО

Отображение температуры и другой оперативной информации и доступ к журналу сигналов тревоги. См. информацию в меню помощи или руководстве пользователя.

## СИМВОЛЫ НА ДИСПЛЕЕ

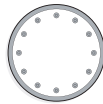
Во время работы на дисплее могут отображаться следующие символы.

Символ	Описание
	Этот символ появляется возле информационного знака при наличии информации в меню 3.1, которую следует принять во внимание.
	<p>Эти два символа указывают на блокировку компрессора или дополнительного нагрева в F1245.</p> <p>Например, они могут быть заблокированы в зависимости от того, какой режим работы выбран в меню 4.2, а также если блокировка запланирована в меню 4.9.5 или если сработала аварийная сигнализация, блокирующая один из них.</p> <p> Блокировка компрессора.</p> <p> Блокировка дополнительного нагрева.</p>
	Этот символ отображается при активации режима периодического повышения или «люкс» для горячей воды.
	Этот символ указывает, активна ли функция уст. на праз. в 4.7.
	Этот символ указывает на контакт между F1245 и NIBE Uplink.
	<p>Этот символ обозначает фактическую скорость вентилятора, если обычная уставка скорости изменилась.</p> <p>Требуется дополнительное оборудование.</p>
	Этот символ наносится на установки с активным солнечным оборудованием.
	<p>Этот символ обозначает статус активности подогрева бассейна.</p> <p>Требуется дополнительное оборудование.</p>
	<p>Этот символ обозначает статус активности охлаждения.</p> <p>Требуется дополнительное оборудование.</p>



## РАБОТА

Для перемещения курсора поверните рукоятку управления влево или вправо. Отмеченное положение выделено белым и/или имеет загнутый вверх край.

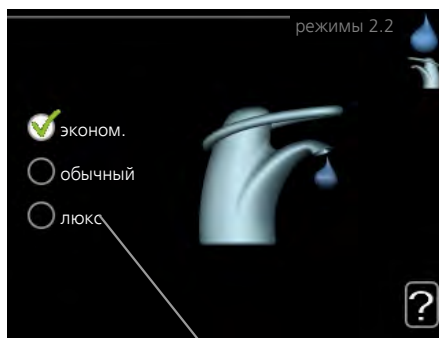


## ВЫБОР МЕНЮ

Для перемещения в системе меню выберите главное меню, выделив его и затем нажав кнопку "OK". Откроется новое окно с несколькими подменю.

Выберите одно из подменю, выделив его и затем нажав кнопку "OK".

## ВЫБОР ОПЦИЙ





Альтернатива

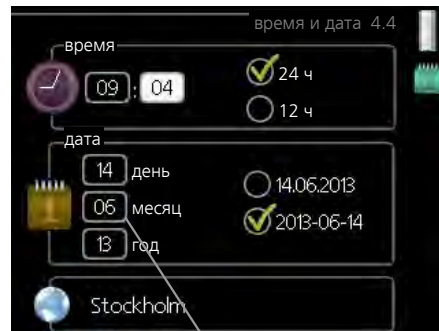
В меню опций текущий выбранный вариант обозначен зеленой галочкой.



Для выбора другой опции:

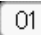
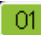
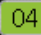

1. Выделите подходящую опцию. Одна из опций выбрана предварительно (белый цвет). 
2. Подтвердите выбранную опцию, нажав на кнопку "OK". Выбранная опция обозначена зеленой галочкой. 

## УСТАНОВКА ЗНАЧЕНИЯ



Заменить значения

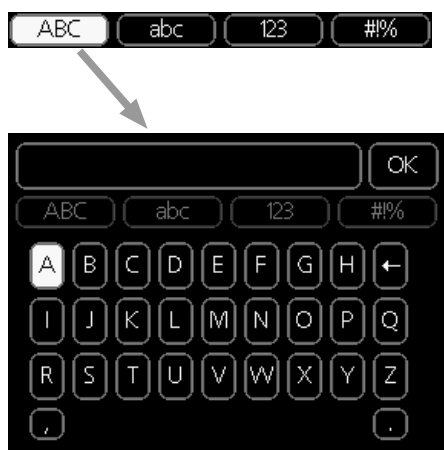
Для установки значения:

1. Рукояткой управления выделите значение, которое требуется установить. 
2. Нажмите кнопку "OK". Фон значения становится зеленым, что означает наличие доступа к режиму установки. 
3. Поверните рукоятку управления вправо для увеличения значения и влево — для его уменьшения. 
4. Нажмите кнопку "OK", чтобы подтвердить установку значения. Для изменения и возврата к первоначальному значению нажмите кнопку "Назад". 

## ИСПОЛЬЗОВАНИЕ ВИРТУАЛЬНОЙ КЛАВИАТУРЫ



В некоторых меню, где требуется ввод текста, доступна виртуальная клавиатура.

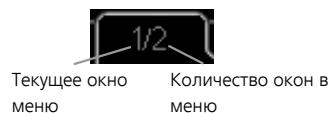


В зависимости от меню можно получить доступ к различным наборам символов, выбор которых осуществляется рукояткой. Чтобы изменить таблицу символов, нажмите кнопку Back (Назад). Если в меню имеется только один набор символов, отображается непосредственно клавиатура.

После окончания ввода установите флажок «OK» и нажмите кнопку «OK».

## ПРОКРУТКА ОКОН

Меню может состоять из нескольких окон. Поверните рукоятку управления для прокрутки окон.




### *Прокрутка окон в руководстве по началу работы*



Стрелки для прокрутки окон в руководстве по началу работы

1. Вращайте рукоятку управления до тех пор, пока не выделится одна из стрелок в верхнем левом углу (возле номера страницы).
2. Нажмите кнопку "OK" для перемещения между шагами руководства по началу работы.

## МЕНЮ СПРАВКИ

 Во многих меню имеется символ, указывающий на наличие дополнительной справки.

Для доступа к справочному тексту:

1. Используйте рукоятку управления, чтобы выбрать символ справки.
2. Нажмите кнопку "OK".

Справочный текст часто состоит из нескольких окон, которые можно прокручивать с помощью рукоятки управления.

# 8 Управление - меню

## Меню 1 – ТЕМП. В ПОМЕЩ.

1 - ТЕМП. В ПОМЕЩ.	1.1 - температура	1.1.1 - отопление		
			1.1.2. — охлаждение *	
	1.2 - вентиляция *			
	1.3 - планирование		1.3.1 - отопление	
			1.3.2. — охлаждение *	
			1.3.3 - вентил. *	
	1.9 - расширенный	1.9.1 - кривая	1.9.1.1 кривая отопления	
			1.9.1.2. — кривая охлаждения *	
			1.9.2 - Внешняя регулировка	
			1.9.3 - Мин. тем-ра под. труб-да	1.9.3.1 - отопление
				1.9.3.2. — охлаждение *
			1.9.4 - уставки комнатного датчика	
1.9.5 - уставки охлаждения *				
1.9.6 - время возврата вентилятора *				
1.9.7 - собственная кривая			1.9.7.1 - отопление	
			1.9.7.2. — охлаждение *	
1.9.8 - точечное смещение				
1.9.9 — ноч.охл.				
1.9.11 - +Adjust				
1.9.12 — Охлаждение FLM*				

## Меню 2 - ГОРЯЧАЯ ВОДА

2 - ГОРЯЧАЯ ВОДА, **	2.1 - временный люкс		
	2.2 - режимы		
	2.3 - планирование		
	2.9 - расширенный	2.9.1 - пер.+	
		2.9.2 - рецирк. гор. воды	

## Меню 3 - ИНФО

3 - ИНФО **	3.1 - служебная инфо **
	3.2 - инфо о компр. **
	3.3 - Доп. инф. отоп. **
	3.4 - журн. сигн. **
	3.5 - жур. комн. тем.

\* Необходимо дополнительное оборудование.

\*\* Это меню также настраивается в системе подчиненного теплового насоса с неполным меню.

# Меню 4 –

# ТЕПЛОВОЙ НАСОС

4 - ТЕПЛОВОЙ НАСОС	4.1 - доп. функции	4.1.1 - бассейн *	
		4.1.2 - бас. 2 *	
		4.1.3 - Интернет	4.1.3.1 — NIBE Uplink
			4.1.3.8 - уставки tcp/ip
			4.1.3.9 - уставки прокси
		4.1.4 - sms *	
		4.1.5 - SG Ready	
		4.1.6 - smart price adaption™	
		4.1.7. — «умный» дом	
		4.1.8 - smart energy source™	4.1.8.1 - уставки
			4.1.8.2 - уст. цена
			4.1.8.3 - Возд. CO2.
			4.1.8.4 - тариф.периоды,элек.
			4.1.8.5 — тариф.периоды, фикс.цена
			4.1.8.6 - тар. пер., внешн. шунт. доп.
			4.1.8.7 - тар. пер., внешн. шаг. доп.
			4.1.8.8 — тарифные периоды, OPT10
		4.1.11 — вентиль упр-я потребления *	
	4.2 - режим		
	4.3 - мои значки		
	4.4 - время и дата		
	4.6 - язык		
	4.7 - уст. на праз.		
	4.9 - расширенный	4.9.1 - раб. приоритеты	
		4.9.2 - уставка авторежима	
		4.9.3 - уставка ТВП	
		4.9.4 - сброс заводских настроек	
		4.9.5 - план. блок.	

\* Требуется дополнительное оборудование.



# Меню 5 - СЕРВИС

## ОБЗОР

5 - СЕРВИС **	5.1 - рабочие уставки **	5.1.1 - уставки горячей воды	
		5.1.2 - макс. тем-ра под. труб.	
		5.1.3 - макс. р. тем-ры ПТ	
		5.1.4 - действия по тревоге	
		5.1.5 — ск. вент. - выт. в. *	
		5.1.7 - все уст. рас. нас.	
		5.1.8 - раб. режим рас. насоса **	
		5.1.9 - ск.нас.рас. **	
		5.1.10 - оп. реж. нас. теплонос. **	
		5.1.11 - Скорость насоса ТН **	
		5.1.12 - внутр. доп. мощность	
		5.1.14 - поток кл. сис.	
		5.1.22 - heat pump testing	
	5.2 - систем. уставки	5.2.1 - гл./под. **	
		5.2.2 - уст. под.ус-ва	
		5.2.3 - ст.	
		5.2.4 - аксесс.	
	5.3 - уставки аксессуара	5.3.1 - FLM *	
		5.3.2 - бл. доп. отоп. с ш. вент. *	
		5.3.3 - Доп. система КК *	5.3.3.X — сист. к.-к. 2—8 *
		5.3.4 - солн. отоп. *	
		5.3.6 - бл. доп. от. с шаг. упр.	
		5.3.8 - комфорт ГВ *	
		5.3.11 - modbus *	
		5.3.12 — модуль вытяж./приточ. возд. *	
		5.3.15 - Модуль связи GBM *	
		5.3.16 - датчик влажности *	
		5.3.22 — фотоэл. управление *	
	5.4 - ввод/вывод прог. **		
	5.5 - Служба заводских настроек: **		
	5.6 - принуд. управление **		
	5.7 - руковод. по нач. раб. **		
	5.8 - б. пуск **		
	5.9 - функция высушивания пола		
	5.10 - изм. журнал **		
	5.12 - страна		

\* Требуется дополнительное оборудование.

\*\* Это меню также настраивается в системе подчиненного теплового насоса с неполным меню.

Перейдите в главное меню и удерживайте кнопку «Назад» нажатой в течение 7 секунд для доступа к служебному меню.

## Подменю

Меню **СЕРВИС** имеет текст оранжевого цвета и предназначено для опытного пользователя. Это меню состоит из нескольких подменю. Информация о состоянии соответствующего меню находится на дисплее справа от меню.

**рабочие уставки** Рабочие уставки для теплового насоса.

**систем. уставки** Системные уставки для теплового насоса, активизации дополнительного оборудования и т. д.

**уставки аксессуара** Оперативные уставки для различного дополнительного оборудования.

**ввод/вывод прог.** Установка программно-управляемых входов и выходов на печатной плате обработки и настройки входящих сигналов (ААЗ).

**Служба заводских настроек:** Полный сброс всех уставок (включая уставки, доступные пользователю) и восстановление значений по умолчанию.

**принуд. управление** Принудительное управление разными компонентами теплового насоса.

**руковод. по нач. раб.** Ручной запуск руководства по началу работы, осуществляемый при первом запуске теплового насоса.

**б. пуск** Быстрый запуск компрессора.



### ПРИМЕЧАНИЕ

Неправильные уставки в служебном меню могут привести к повреждению теплового насоса.

## МЕНЮ 5.1 - РАБОЧИЕ УСТАВКИ

Рабочие уставки для теплового насоса можно задавать в подменю.

## МЕНЮ 5.1.1 - УСТАВКИ ГОРЯЧЕЙ ВОДЫ

*темп. запуска режима  
"экономный/обычный/люкс"*

Диапазон уставок: 5—70° С

Заводская установка (°С):

	кВт	эконом- ный	обыч- ный	люкс
Эмаль	5	42	46	48
	6	42	46	48
	8	40	43	46
	10	38	41	44
	12	37	40	43
Медь	5	42	46	48
	6	42	46	48
	8	40	43	46
	10	38	41	44
	12	37	40	43
Нержавеющая сталь	5	42	46	48
	6	42	46	48
	8	40	43	46
	10	38	41	44
	12	37	40	43

*темп. останова режима  
"экономный/обычный/люкс"*

Диапазон уставок: 5-70°С

Заводская установка (°С):

	кВт	эконом- ный	обыч- ный	люкс
Эмаль	5	46	50	52
	6	46	50	52
	8	40	43	46
	10	42	45	48
	12	41	44	47
Медь	5	46	50	52
	6	46	50	52
	8	44	47	50
	10	42	45	48
	12	41	44	47
Нержавеющая сталь	5	46	50	52
	6	46	50	52
	8	44	47	50
	10	42	45	48
	12	41	44	47

*Стоп врем. пер. повыш.*

Диапазон уставок: 55 – 70° С

Заводская установка: 55° С

Здесь задается температура запуска и останова подачи горячей воды для разных вариантов комфортных условий в меню 2.2, а также температура останова для периодического повышения температуры в меню 2.9.1.

Если имеется несколько компрессоров, задайте разницу между их включением и выключением во время подачи горячей воды и фиксированной конденсации.

### МЕНЮ 5.1.2 - МАКС. ТЕМ-РА ПОД. ТРУБ.

*система климат-контроля*

Диапазон настройки: 20-80° C

Значение по умолчанию: 60°С

Здесь устанавливается максимальная температура подаваемого теплоносителя для системы климат-контроля. Если установка оборудована двумя и более системами климат-контроля, для каждой системы можно задать отдельную максимальную температуру подаваемого теплоносителя. Для систем климат-контроля 2—8 нельзя задавать более высокую температуру подаваемого теплоносителя, чем для системы 1.



#### **ВНИМАНИЕ!**

Для систем подогрева пола макс. тем-ра под. труб. обычно задают в пределах от 35 до 45° C.

Проверьте макс. температуру пола вместе с поставщиком пола.

### МЕНЮ 5.1.3 - МАКС. Р. ТЕМ-РЫ ПТ

*макс. разн. компрес.*

Диапазон уставок: 1-25°С

Значение по умолчанию: 10°С

*макс. разн. доп.*

Диапазон уставок: 1-24°С

Значение по умолчанию: 7°С

Здесь устанавливается максимально допустимая разница между расчетной и фактической температурой подаваемого теплоносителя при режиме дополнительного источника и включенного компрессора. Максимальная разница для дополнительного нагревателя не может превышать максимальную разность для компрессора.

*макс. разн. компрес.*

Если текущая температура подаваемого теплоносителя *превысит* заданное значение, то температурно-временной показатель принимает значение +2. Компрессор теплового насоса останавливается, если требуется только отопление.

*макс. разн. доп.*

Если выбрать «дополнение» и активировать его в меню 4.2 и если температура подаваемого теплоносителя *превысит* расчетную температуру на заданное значение, то дополнительный источник тепла будет принудительно остановлен.

### МЕНЮ 5.1.4 - ДЕЙСТВИЯ ПО ТРЕВОГЕ

Здесь выбирается способ, с помощью которого тепловой насос предупреждает о наличии аварийной сигнализации на дисплее.

В качестве альтернативы выбирается останов подачи горячей воды (уставка по умолчанию) и/или снижение комнатной температуры тепловым насосом.



#### **ВНИМАНИЕ!**

Если не выбрано никакого действия при срабатывании аварийной сигнализации, это может привести к повышенному потреблению энергии в случае аварийной сигнализации.

### МЕНЮ 5.1.5 - СК. ВЕНТ. - ВЫТ. В. (ТРЕБУЕТСЯ ДОПОЛНИТЕЛЬНОЕ ОБОРУДОВАНИЕ)

*обычный и скорость 1-4*

Диапазон уставок: 0 – 100 %

Здесь задаются пять разных выбираемых скоростей для вентилятора.



#### **ВНИМАНИЕ!**

Неправильная настройка вентиляционного потока может повредить здание и также привести к увеличению энергопотребления.

### МЕНЮ 5.1.7 - ВСЕ УСТ. РАС. НАС.

*мин. вых. рас.*

Диапазон уставок: -12-15°С

Значение по умолчанию: -8°С

*Макс. вх. рас.*

Диапазон уставок: 10-30°С

Значение по умолчанию: 30°С

### МИН. ВЫХ. РАС.

Установка температуры, при которой тепловой насос должен активировать аварийную сигнализацию при низкой температуре отводимого рассола.

Если выбрана уставка "авт. сброс", аварийная сигнализация сбрасывается после повышения температуры на 1°C ниже уставки.

### Макс. вх. рас.

Установка температуры, при которой тепловой насос должен активировать аварийную сигнализацию при высокой температуре входящего рассола.

## МЕНЮ 5.1.8 - РАБ. РЕЖИМ РАС. НАСОСА

### режим

Диапазон уставок: непостоян., непрерыв., 10 дн. непрерывно

Значение по умолчанию: непостоян.

Здесь задается режим работы насоса для рассола.

*непостоян.*: Насос для рассола запускается примерно за 20 секунд до пуска и останавливается примерно через 20 секунд после останова компрессора.

*непрерыв.*: непрерывная работа.

*10 дн. непрерывно*: Непрерывная работа в течение 10 дней. Затем насос переключается на прерывистый режим работы.



### СОВЕТ!

Можно использовать уставку "10 дн. непрерывно" при запуске для обеспечения непрерывной циркуляции во время запуска, чтобы упростить стравливание воздуха из системы.

## МЕНЮ 5.1.9 - СК.НАС.РАС.

### режим

Диапазон уставок: авто / ручной / фикс. дельта

Значение по умолчанию: авто

### дельта T

Диапазон уставок: 2—10° C

Заводская настройка: 4° C

### скор. в реж. ожид.

Диапазон уставок: 1 - 100 %

Заводская установка: 70 %

### Внеш. упр. скор. (AUX)

Диапазон уставок: 1 - 100 %

Заводская установка: 100 %

### ручной

Диапазон уставок: 1 - 100 %

Заводская установка: 100 %

### скор. пасс. охлад. (требуется дополнительное устройство)

Диапазон уставок: 1 - 100 %

Заводская установка: 75 %

### скор. акт. охлад. (требуется дополнительное устройство)

Диапазон уставок: 1 - 100 %

Заводская установка: 75 %

### скор. в реж. ожид. охлаждение

Диапазон уставок: 1 - 100 %

Заводская установка: 30 %

### разность температур, активное охлаждение

Диапазон уставок: 2—10° C

Заводская настройка: 5° C

Здесь устанавливается скорость насоса для рассола. Выберите «авто» для автоматической регулировки скорости насоса для рассола (заводская настройка) для оптимальной работы.

Для ручного управления рассольным насосом отключите «авто» и задайте значение от 1 до 100 %.

Для работы рассольного насоса с «фикс. дельта» выберите «фикс. дельта» в «режим» и задайте значение от 2 до 10 ° C.

Здесь также можно задавать скорость насоса для рассола во время пассивного охлаждения при наличии дополнительных устройств для охлаждения (в этом случае насос для рассола работает в режиме ручного управления).

Это меню также настраивается в системе подчиненного теплового насоса с неполным меню.

## МЕНЮ 5.1.10 - ОП. РЕЖ. НАС. ТЕПЛОНОС.

### *режим*

Диапазон уставок: авто, непостоян.

Значение по умолчанию: авто

Здесь задается режим работы насоса теплоносителя.

*авто*: насос для теплоносителя работает в соответствии с текущим рабочим режимом для F1245.

*непостоян.*: Насос теплоносителя запускается приблизительно за 20 секунд до запуска компрессора и останавливается одновременно с компрессором.

## МЕНЮ 5.1.11 — СКОРОСТЬ НАСОСА TH

### *Рабочее состояние*

Диапазон уставок: авто / ручной

Значение по умолчанию: авто

### *Ручная установка, горячая вода*

Диапазон уставок: 1 - 100 %

Заводская установка: 6 кВт: 40%

Заводская установка: 8 кВт Эмаль: 55 %

Заводская установка: 8 кВт Медь/нержавеющая сталь: 40 %

Заводская установка: 10 кВт Эмаль: 70 %

Заводская установка: 10 кВт Медь/нержавеющая сталь: 55 %

Заводская установка: 12 кВт Эмаль: 100 %

Заводская установка: 12 кВт Медь/нержавеющая сталь: 70 %

### *Ручная установка, отопление*

Диапазон уставок: 1 - 100 %

Значение по умолчанию: 70 %

### *Ручная установка, бассейн*

Диапазон уставок: 1 - 100 %

Значение по умолчанию: 70 %

### *скор. в реж. ожид.*

Диапазон уставок: 1 - 100 %

Значение по умолчанию: 30 %

### *мин. доп. ск.*

Диапазон уставок: 1—50%

Значение по умолчанию: 1 %

### *макс. доп. скор.*

Диапазон уставок: 50 - 100 %

Значение по умолчанию: 100 %

### *скор. акт. охлад. (требуется дополнительное устройство)*

Диапазон уставок: 1 - 100 %

Значение по умолчанию: 70 %

### *скор. пасс. охлад. (требуется дополнительное устройство)*

Диапазон уставок: 1 - 100 %

Значение по умолчанию: 70 %

Установка скорости, с которой насос теплоносителя должен работать при текущем режиме работы. Выберите «авто» для автоматической регулировки скорости насоса теплоносителя (заводская настройка) для оптимальной работы.

Если включена «авто» для режима отопления, можно также задать настройку «макс. доп. скор.», ограничивающую скорость насоса теплоносителя заданным значением.

Для ручного управления насосом теплоносителя отключите «авто» для текущего режима работы и установите значение от 0 до 100% (ранее заданное значение для «макс. доп. скор.» больше не применяется).

«отопление» означает режим отопления для насоса теплоносителя.

«скор. в реж. ожид.» означает режимы отопления или охлаждения для насоса теплоносителя, когда тепловой насос не должен обеспечивать потребности ни компрессора, ни дополнительного электрического источника тепла, и снижает обороты.

«горячая вода» означает режим подачи горячей воды для насоса теплоносителя.

«бассейн» (требуется дополнительное оборудование) означает режим обогрева бассейна для насоса теплоносителя.

«охлаждение» (требуется дополнительное оборудование) означает режим охлаждения для насоса теплоносителя.

При наличии дополнительного оборудования для охлаждения или встроенной функции охлаждения теплового насоса можно также задавать скорость насоса теплоносителя в режиме активного или пассивного охлаждения (при этом насос теплоносителя работает в режиме ручного управления).

## МЕНЮ 5.1.12 — ВНУТР. ДОП. МОЩНОСТЬ

*макс. п. эл. доп.*

Диапазон уставок: 7 / 9

Значение по умолчанию: 7

*з. макс. эл. доп.*

Диапазон установок: 0—9 кВт

Заводская настройка: 6 кВт

*ном. ток предохранителя*

Диапазон уставок: 1—200 А

Заводская установка: 16 А

*коэфф. преобразования*

Диапазон уставок: 300 - 3000

Заводская установка: 300

Здесь устанавливается макс. электрическая мощность дополнительной мощности в F1245 и номинальный ток предохранителя для установки.

Здесь также можно проверить соответствие датчиков тока фазам на входе здания, для этого нужно установить датчики тока (см. стр. 30). Для этого отметьте «обн. черед. фаз» и нажмите кнопку ОК.

Результаты этих проверок появляются чуть ниже пункта меню «обн. черед. фаз».

## МЕНЮ 5.1.14 - ПОТОК КЛ. СИС.

*предуст.*

Диапазон уставок: радиат., напольн. отопл., рд. + н.о., DOT °C

Значение по умолчанию: радиат.

Диапазон установок DOT: -40,0—20,0° C

Заводская установка DOT: -18,0° C

*собст. наст.*

Диапазон установок dT пр DOT: 0,0 – 25,0

Заводская установка dT пр DOT: 10,0

Диапазон установок DOT: -40,0—20,0° C

Заводская установка DOT: -18,0° C

Здесь задается тип системы распределения тепла, с которой работает насос теплоносителя (GP1).

dT пр DOT — разница в градусах между температурами потока и возврата при измеренной наружной температуре.

## МЕНЮ 5.1.22 - HEAT PUMP TESTING



### ПРИМЕЧАНИЕ

Это меню предназначено для тестирования F1245 согласно различным стандартам.

Использование этого меню для других целей может привести к неправильной работе установки.

Это меню содержит несколько подменю, по одному для каждого стандарта.

## МЕНЮ 5.2 - СИСТЕМ. УСТАВКИ

Здесь задаются разные системные уставки для теплового насоса, напр., настройки главного/подчиненного устройства, настройки стыковки и определение установленного дополнительного оборудования.

### МЕНЮ 5.2.1 - ГЛ./ПОД.

Диапазон уставок: главн., подч. 1-8

Значение по умолчанию: главн.

Задайте тепловой насос в качестве главной или подчиненной установки. В системах с одним тепловым насосом это должно быть "главн."



### ВНИМАНИЕ!

В системах с несколькими тепловыми насосами каждый насос должен иметь уникальный идентификатор. Иначе говоря, только один тепловой насос может быть «главн.», и только один насос — «подч. 5».

### МЕНЮ 5.2.2 — УСТ. ПОД.УС-ВА

Задайте подчиненные устройства, подключенные к главному тепловому насосу.

Есть два способа активизации подключенных подчиненных устройств. Можно либо выделить вариант в списке, либо воспользоваться автоматической функцией "поиск уст. под."

#### ПОИСК УСТ. ПОД.

Выделите "поиск уст. под." и нажмите кнопку "ОК" для автоматического поиска подключенных подчиненных устройств для главного теплового насоса.



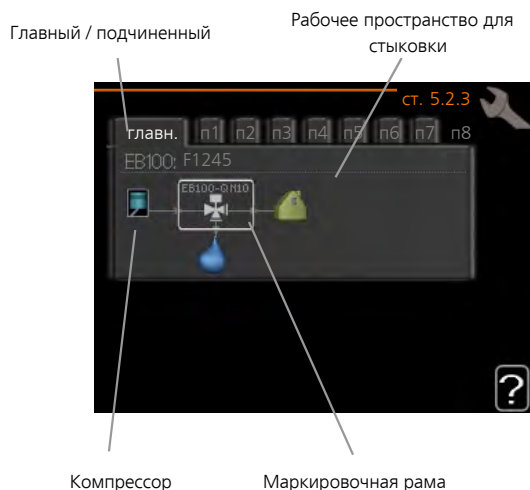
### ПРИМЕЧАНИЕ

До настройки этих установок каждому подчиненному устройству должен быть присвоен уникальный идентификатор (см. меню 5.2.1).

## МЕНЮ 5.2.3 - СТ.

Введите способ стыковки системы с трубопроводами, например, подогрева бассейна, нагрева горячей воды и отопления здания. Данное меню отображается только в случае подключения хотя бы одного подчиненного устройства к главному.

В этом меню есть стыковочная память, которая означает, что система управления запоминает способ стыковки определенного реверсивного клапана и автоматически вводит необходимую стыковку в следующий раз при использовании того же реверсивного клапана.



**Главный / подчиненный:** здесь выбирается тепловой насос, для которого должны быть выполнены настройки стыковки (если в системе только один тепловой насос, отображается только главный).

**Компрессор:** здесь можно выбрать, заблокирован ли компрессор, имеется ли внешнее управление через программный вход или является стандартным (состыкованным, например, с обогревом бассейна, подачей горячей воды и отоплением здания).

**Маркировочная рама:** переместите маркировочную раму поворотом рукоятки. С помощью кнопки ОК выберите необходимое изменение и подтвердите настройку в окне опций, которое появится справа.

**Рабочее пространство для стыковки:** стыковка системы изображена здесь.

Символ	Описание
	Компрессор (заблокирован)
	Компрессор (с внешним управлением)
	Компрессор (стандартный)

Символ	Описание
	Реверсивные клапаны для горячей воды, охлаждения или для управления бассейном соответственно. Обозначения над реверсивным клапаном указывают на место электрического соединения (EB100 = Главный, EB101 = Подчиненный 1, CL11 = Бассейн 1 и т.д.).
	Собственная подача горячей воды только от компрессора выбранного теплового насоса. Управляется соответствующим тепловым насосом.
	Бас. 1
	Бас. 2
	Отопление (отопление здания, включает любые дополнительные системы климат-контроля)
	Охлаждение

## МЕНЮ 5.2.4 - АКЦЕСС.

Информация о дополнительном оборудовании теплового насоса.

Есть два способа активизации подключенного дополнительного оборудования. Можно либо выделить вариант в списке, либо воспользоваться автоматической функцией "поиск уст. акс."

### ПОИСК УСТ. АКС.

Выделите "поиск уст. акс." и нажмите кнопку "ОК" для автоматического поиска подключенного дополнительного оборудования для F1245.

**ВНИМАНИЕ!**  
Определенные аксессуары невозможно найти с помощью функции поиска, вместо этого их необходимо выбрать в меню 5.4.

**ПРИМЕЧАНИЕ**  
Если дополнительное оборудование АХС 40 будет использоваться для управления циркуляционным насосом, отметьте только опцию для насоса грунтовых вод.

## МЕНЮ 5.3 - УСТАВКИ АКЦЕССУАРА

Рабочие уставки для установленных и активированных аксессуаров задаются в соответствующих подменю.

## МЕНЮ 5.3.1 - FLM

### *непрерыв. раб. насоса*

Диапазон установок: вкл./выкл.

Заводская настройка: выкл.

### *скорость насоса*

Диапазон уставок: 1—100%

Заводская уставка: 100%

### *время между оттаиван.*

Диапазон уставок: 1-30 ч

Значение по умолчанию: 10 ч

### *мес. меж. сигн. филь.*

Диапазон уставок: 1 – 12

Значение по умолчанию: 3

### *акт.охл.*

Диапазон установок: вкл./выкл.

Заводская настройка: выкл.

### *макс. скорость вентилятора*

Диапазон уставок: 1—100%

Заводская уставка: 70%

### *мин. скорость вентилятора*

Диапазон уставок: 1—100%

Заводская уставка: 60%

### *датчик упр-я*

Диапазон уставки: 0 – 4

Заводская установка: 1

### *время между сменами скор.*

Диапазон уставок: 1 – 12

Заводская установка: 10 мин

*непрерыв. раб. насоса:* выбор непрерывной работы циркуляционного насоса в модуле вытяжного воздуха.

*скорость насоса:* задает нужную скорость циркуляционного насоса в модуле вытяжного воздуха.

*время между оттаиван.:* здесь можно задать минимальное значение времени, которое должно пройти между циклами оттаивания теплообменника в модуле вытяжного воздуха.

При работе модуля вытяжного воздуха происходит охлаждение теплообменника, на котором накапливается лёд. При излишнем накоплении льда уменьшается способность теплопередачи теплообменника и требуется оттаивание. При оттаивании теплообменник нагревается, вследствие чего лёд тает и вытекает через шланг для конденсата.

*мес. меж. сигн. филь.:* здесь можно задать количество месяцев, которые должны пройти, прежде чем от теплового насоса поступит предупреждение о том, что пришло время очистить фильтр в модуле вытяжного воздуха.

Очищайте воздушный фильтр в модуле вытяжного воздуха регулярно; частота очистки зависит от количества пыли в вентиляционном воздухе.

*акт.охл.:* здесь можно включить охлаждение через модуль вытяжного воздуха. Когда функция включена, настройки охлаждения отображаются в системе меню.



### **ВНИМАНИЕ!**

Следующие меню требуют наличия дополнительного оборудования HTS 40 и активации «вентиль упр-я потреблением» в меню 4.1.11.

*макс. скорость вентилятора:* здесь задается максимально допустимая скорость вентилятора при использовании адаптивной системы вентиляции.

*мин. скорость вентилятора:* здесь задается минимально допустимая скорость вентилятора при использовании адаптивной системы вентиляции.

*датчик упр-я 1 — 4:* здесь делается выбор, на какие модули вытяжного воздуха будет влиять каждый из блоков HTS. Если модулем вытяжного воздуха управляют два или более блоков HTS, вентиляция регулируется на основании среднего значения блоков.

*время между сменами скор.:* здесь задается время, необходимое модулю вытяжного воздуха для пошагового увеличения/уменьшения скорости вентилятора вплоть до достижения необходимой относительной влажности. При заводской уставке скорость вентилятора регулируется на один процент каждые десять минут.



### **СОВЕТ!**

Описание функции см. в инструкции по установке дополнительного оборудования.

## МЕНЮ 5.3.2 - БЛ. ДОП. ОТОП. С Ш. ВЕНТ.

### *пр. доп. ист. т.*

Диапазон установок: вкл./выкл.

Заводская настройка: выкл.

### *пуск разн.Д/М*

Диапазон уставок: 0 – 2000 GM

Значение по умолчанию: 400 GM



#### *мин. время работы*

Диапазон уставок: 0-48 ч

Значение по умолчанию: 12 ч

#### *мин. тем-ра*

Диапазон уставок: 5-90°C

Значение по умолчанию: 55°C

#### *уси. смес. клапана*

Диапазон уставок: 0,1 –10,0

Значение по умолчанию: 1,0

#### *зад. шага смес. клап.*

Диапазон уставок: 10-300 с

Значение по умолчанию: 30 с

Здесь устанавливаются время запуска дополнительной мощности, минимальное время работы и минимальная температура для внешней дополнительной мощности с шунтирующим вентиляем. Примером внешней дополнительной мощности с шунтирующим вентиляем является твердотопливный/жидкотопливный/газовый/брикетный бойлер.

Для шунтирующего вентиля можно задать коэффициент усиления и время ожидания шунтирования.

При выборе «пр. доп. ист. т.» используется тепло из внешнего дополнительного источника, а не из теплового насоса. Регулировка шунтирующего вентиля осуществляется только при наличии нагрева, в противном случае шунтирующий клапан закрывается.



#### **СОВЕТ!**

Описание функции см. в инструкции по установке дополнительного оборудования.

### МЕНЮ 5.3.3 - ДОП. СИСТЕМА КК

#### *использ. в режиме нагрева*

Диапазон установок: вкл./выкл.

Заводская установка: вкл.

#### *исп. в реж. охлаж.*

Диапазон установок: вкл./выкл.

Заводская настройка: выкл.

#### *уси. смес. клапана*

Диапазон уставок: 0,1 – 10,0

Значение по умолчанию: 1,0

#### *зад. шага смес. клап.*

Диапазон уставок: 10-300 с

Значение по умолчанию: 30 с

#### *Непр. насос GP10*

Диапазон установок: вкл./выкл.

Заводская настройка: выкл.

Здесь выбирают систему климат-контроля (2 - 8), которую требуется настроить.

*использ. в режиме нагрева:* если тепловой насос подключен к системам климат-контроля для охлаждения, в них может происходить любая конденсация. Убедитесь, что для систем климат-контроля, которые не адаптированы для охлаждения, выбран вариант «использ. в режиме нагрева». Эта настройка означает, что вспомогательный шунтирующий клапан для дополнительной системы климат-контроля закрывается при включении охлаждения.

*исп. в реж. охлаж.:* выберите «исп. в реж. охлаж.» для систем климат-контроля, адаптированных для работы с системой охлаждения. Для 2-трубной системы охлаждения можно выбрать как «исп. в реж. охлаж.», так и «использ. в режиме нагрева», в то время как для 4-трубной системы охлаждения можно выбрать только одну опцию.



#### **ВНИМАНИЕ!**

Эта опция настройки видна только в том случае, если для теплового насоса включен режим охлаждения в меню 5.2.4.

*уси. смес. клапана, зад. шага смес. клап.:* здесь для шунтирующего вентиля можно задать коэффициент усиления и время ожидания, если установлены различные дополнительные системы климат-контроля.

*Непр. насос GP10:* здесь можно вручную задать скорость циркуляционного насоса.

Описание функции см. в инструкции по установке дополнительного оборудования.

## МЕНЮ 5.3.4 - СОЛН. ОТОП.

### *Тдельта пу*

Диапазон настройки: 1 – 40° C

Значение по умолчанию: 8° C

### *Тдельта ос*

Диапазон настройки: 0 – 40° C

Значение по умолчанию: 4° C

*макс. тем-ра резерв.*

Диапазон настройки: 5 – 110° C

Значение по умолчанию: 95° C

*Макс. тем. солн. кол.*

Диапазон настройки: 80 – 200° C

Значение по умолчанию: 125° C

### *Тем-ра антифриза*

Диапазон настройки: -20 – +20° C

Значение по умолчанию: 2° C

*Начать охл. солн. колл.*

Диапазон настройки: 80 – 200° C

Значение по умолчанию: 110° C

*пассив. зарядка - темп. акт.*

Диапазон уставок: 50 – 125° C

Заводская настройка: 110° C

*пассив. зарядка - темп. деак.*

Диапазон уставок: 30 – 90° C

Заводская настройка: 50° C

*актив. зарядка - актив. dT*

Диапазон уставок: 8 – 60° C

Заводская настройка: 40° C

*актив. зарядка - деактив. dT*

Диапазон уставок: 4 – 50° C

Заводская настройка: 20° C

*Тдельта пу, Тдельта ос:* здесь устанавливается разность температур между панелью солнечных батарей и солнечным баком, при которой должен происходить запуск и останов циркуляционного насоса.

*макс. тем-ра резерв., Макс. тем. солн. кол.:* здесь устанавливаются максимальные значения температуры для бака и для панели солнечных батарей, при которых должен происходить останов циркуляционного насоса. Эта настройка служит для защиты от превышения температуры в солнечном баке.

Если устройство оснащено функцией предотвращения замораживания, охлаждения солнечных батарей и/или пассивной/активной зарядки, их можно включить здесь. Когда функция включена, можно задавать

для нее настройки. «охл. сол. колр.», «пассив. зарядка» и «актив. зарядка» не могут сочетаться, может быть включена только одна функция.

*защ. от замер.*

*Тем-ра антифриза:* здесь устанавливается температура в панели солнечных батарей, при которой должен происходить запуск циркуляционного насоса во избежание замерзания.

*охл. сол. колр.*

*Начать охл. солн. колл.:* если температура в панели солнечных батарей превышает эту уставку и одновременно температура в солнечном баке поднимается выше заданной максимальной температуры, активируется внешняя функция охлаждения.

*пассив. зарядка*

*темп. акт.:* если температура солнечных батарей выше этого значения, функция включается. Однако функция блокируется на час, если температура рассола, поступающего в тепловой насос (BT10), выше, чем заданное значение «Макс. вх. рас.» в меню 5.1.7.

*темп. деак.:* если температура солнечных батарей ниже этого значения, функция выключается.

*актив. зарядка*

*актив. dT:* если разность между температурой солнечных батарей (BT53) и температурой рассола, поступающего в тепловой насос (BT10), больше этого значения, функция включается. Однако функция блокируется на час, если температура рассола, поступающего в тепловой насос (BT10), выше, чем заданное значение «Макс. вх. рас.» в меню 5.1.7.

*деактив. dT:* если разность между температурой солнечных батарей (BT53) и температурой рассола, поступающего в тепловой насос (BT10), меньше этого значения, функция выключается.

Описание функции см. в инструкции по установке дополнительного оборудования.

## МЕНЮ 5.3.6 — БЛ. ДОП. ОТ. С ШАГ. УПР.

### *пуск разн.Д/М*

Диапазон уставок: 0 – 2000 GM

Значение по умолчанию: 400 GM

### *разница между доп. шагами*

Диапазон уставок: 0 – 1000 GM

Значение по умолчанию: 100 GM

### *макс. шаг*

Диапазон уставок

(бинарные шаги отключены): 0 – 3

Диапазон уставок

(бинарные шаги включены): 0 – 7

Значение по умолчанию: 3

### *бинар. шаги*

Диапазон установок: вкл./выкл.

Заводская настройка: выкл.

Здесь задаются уставки для дополнительной мощности с шаговым управлением. Примером дополнительной мощности с шаговым управлением является внешний электрический бойлер.

Например, для запуска дополнительной мощности можно задать максимальное количество разрешенных шагов и использование бинарных шагов.

Если бинарное пошаговое изменение отключено (выкл.), уставки относятся к линейному пошаговому изменению.

Описание функции см. в инструкции по установке дополнительного оборудования.

## МЕНЮ 5.3.8 - КОМФОРТ ГВ

### *актив. СК*

Диапазон установок: вкл./выкл.

Заводская настройка: выкл.

### *под.ГВ*

Диапазон уставок: 40-65°C

Значение по умолчанию: 55°C

### *уси. смес. клапана*

Диапазон уставок: 0,1 – 10,0

Значение по умолчанию: 1,0

### *зад. шага смес. клап.*

Диапазон уставок: 10-300 с

Значение по умолчанию: 30 с

Здесь задаются уставки для подачи горячей воды.

Описание функции см. в инструкции по установке дополнительного оборудования.

*актив. СК:* активируется, если установлен смесительный клапан, управление которым производится из F1245. В случае активации этого параметра можно задать температуру подаваемой горячей воды, коэффициент усиления и время ожидания шунтирования для смесительного клапана.

*под.ГВ:* задайте температуру, при которой смесительный клапан должен ограничивать подачу горячей воды из водонагревателя.

## МЕНЮ 5.3.11 — MODBUS

### *адрес*

Заводская установка: адрес 1

### *word swap*

Заводская настройка: не активировано

Начиная с версии Modbus 40 10, адрес можно задавать в диапазоне 1—247. В более ранних версиях используется статический адрес (адрес 1).

Здесь можно выбрать вариант «Перестановка слов» вместо предварительно заданного стандартного формата «Обратный порядок байтов».

Описание функции см. в инструкции по установке дополнительного оборудования.

## МЕНЮ 5.3.12 — МОДУЛЬ ВЫТЯЖ./ПРИТОЧ. ВОЗД.

*мес. меж. сигн. филь.*

Диапазон уставок: 1 – 24

Значение по умолчанию: 3

*наим. тем. выт. возд.*

Диапазон уставок: 0-10°C

Значение по умолчанию: 5°C

*байпас по избыточной темп.*

Диапазон уставок: 2-10°C

Значение по умолчанию: 4°C

*байпас во время отопления*

Диапазон установок: вкл./выкл.

Заводская настройка: выкл.

*значение отключения, температура вытяжного воздуха*

Диапазон уставок: 5-30°C

Значение по умолчанию: 25°C

*макс. скорость вентилятора*

Диапазон уставок: 0—100%

Заводская уставка: 75%

*мин. скорость вентилятора*

Диапазон уставок: 0—100%

Заводская уставка: 60%

*датчик упр-я 1 (HTS)*

Диапазон уставок: 1 – 4

Значение по умолчанию: 1

*мес. меж. сигн. филь.:* задайте, как часто должен срабатывать аварийный сигнал по фильтру.

*наим. тем. выт. возд.:* задайте минимальное значение температуры вытяжного воздуха, чтобы предотвратить замерзание теплообменника.

*байпас по избыточной темп.:* если установлен комнатный датчик, задайте здесь значение перегрева, при котором байпасный клапан должен открываться.



### ВНИМАНИЕ!

Следующие меню требуют наличия дополнительного оборудования HTS 40 и активации «вентиль упр-я потреблением» в меню 4.1.11.

*макс. скорость вентилятора:* здесь задается максимально допустимая скорость вентилятора при использовании адаптивной системы вентиляции.

*мин. скорость вентилятора:* здесь задается минимально допустимая скорость вентилятора при использовании адаптивной системы вентиляции.

*датчик упр-я 1 — 4:* здесь делается выбор, на какие модули вытяжного воздуха будет влиять каждый из блоков HTS. Если модулем вытяжного воздуха управляют два или более блоков HTS, вентиляция регулируется на основании среднего значения блоков.

*время между сменами скор.:* здесь задается время, необходимое модулю вытяжного воздуха для пошагового увеличения/уменьшения скорости вентилятора вплоть до достижения необходимой относительной влажности. При заводской уставке скорость вентилятора регулируется на один процент каждые десять минут.



### СОВЕТ!

Описание функции см. в инструкции по установке для ERS и HTS.

## МЕНЮ 5.3.15 — МОДУЛЬ СВЯЗИ GBM

*пуск разн.Д/М*

Диапазон установки: 10 —2 000 GM

Заводская установка: 400 GM

*гистерезис*

Диапазон установки: 10 —2 000 GM

Заводская установка: 100 GM

Здесь можно задать установки для газового бойлера GBM 10-15. Например, можно выбрать время включения газового бойлера. Описание функции см. в инструкции по установке дополнительного оборудования.

## МЕНЮ 5.3.16 — ДАТЧИК ВЛАЖНОСТИ

*сист. к.-к. 1 HTS*

Диапазон установки: 1—4

Значение по умолчанию: 1

*пред. теплообм.в комн.,сист.*

Диапазон установок: вкл./выкл.

Заводская настройка: выкл.

*предотвр. конденс., сист.*

Диапазон установок: вкл./выкл.

Заводская настройка: выкл.

*пред. теплообм.в комн.,сист.*

Диапазон установок: вкл./выкл.

Заводская настройка: выкл.

Можно установить до четырех датчиков влажности (HTS 40).

Здесь можно установить, будут ли системы ограничивать уровень относительной влажности во время обогрева и охлаждения.

Также можно установить ограничение минимальной температуры подводящего трубопровода охлаждения и расчетной подачи хладагента, чтобы избежать конденсации влаги на трубах и компонентах системы охлаждения.

Чтобы получить подробную информацию, см. руководство по установке для HTS 40.

## МЕНЮ 5.3.22 — ФОТОЭЛ. УПРАВЛЕНИЕ

*влияние на комн. темп.*

Диапазон установок: вкл./выкл.

Заводская настройка: выкл.

*влияние на горячую воду*

Диапазон установок: вкл./выкл.

Заводская настройка: выкл.

Здесь можно установить, будет ли EME 10 влиять на температуру в комнате и / или на температуру горячей воды.

Описание функции см. в инструкции по установке дополнительного оборудования.

## МЕНЮ 5.4 - ВВОД/ВЫВОД ПРОГ.

Здесь можно задать место подключения внешнего переключателя режимов к клеммной колодке: либо к одному из 5 входов AUX, либо к выходу AA3-X7.

## МЕНЮ 5.5 - СЛУЖБА ЗАВОДСКИХ НАСТРОЕК:

Здесь можно выполнить сброс всех уставок (включая уставки, доступные пользователю) и восстановить значения по умолчанию.



### **ВНИМАНИЕ!**

После сброса уставок отображается руководство по началу работы при следующем перезапуске теплового насоса.

## МЕНЮ 5.6 - ПРИНУД. УПРАВЛЕНИЕ

Здесь можно выполнить принудительное управление разными компонентами теплового насоса и любого дополнительного оборудования.



### **ПРИМЕЧАНИЕ**

Принудительное управление применяется только для поиска и устранения неисправностей. Использование этой функции в каких-либо других целях может привести к повреждению компонентов системы климат-контроля.

## МЕНЮ 5.7 - РУКОВОД. ПО НАЧ. РАБ.

При первом запуске теплового насоса автоматически запускается руководство по началу работы. Здесь оно запускается вручную.

См. стр. 36 с более подробной информацией о руководстве по началу работы.

## МЕНЮ 5.8 - Б. ПУСК

Отсюда можно запустить компрессор.



### **ВНИМАНИЕ!**

Для запуска компрессора должен поступить запрос на отопление, охлаждение или подачу горячей воды.



### **ПРИМЕЧАНИЕ**

Не допускайте слишком частого быстрого запуска компрессора через короткие промежутки времени, так как это может повредить компрессор и окружающее оборудование.

## МЕНЮ 5.9 - ФУНКЦИЯ ВЫСУШИВАНИЯ ПОЛА

*длина периода 1 – 7*

Диапазон установок: 0—30 дней

Заводская установка, период 1 – 3, 5 – 7: 2 дней

Заводская установка, период 4: 3 дней

*тем-ра периода 1 – 7*

Диапазон установок: 15—70° C

Значение по умолчанию:

тем-ра периода 1	20 °C
тем-ра периода 2	30 °C
тем-ра периода 3	40 °C
тем-ра периода 4	45 °C
тем-ра периода 5	40 °C
тем-ра периода 6	30 °C
тем-ра периода 7	20 °C

Здесь устанавливается функция высушивания пола.

Можно задать максимум семь периодов времени с разными расчетными температурами потока. Если необходимо использовать менее семи периодов, установите оставшиеся периоды времени на 0 дней.

Выделите активное окно, чтобы активировать функцию высушивания пола. Счетчик внизу показывает количество дней активности функции. Эта функция считает температурно-временной показатель как при обычном отоплении, но для температур подачи, которые установлены для соответствующего периода.



#### **ПРИМЕЧАНИЕ**

Во время сушки с помощью «теплого пола» насос теплоносителя в 100% случаев работает независимо от уставки в меню 5.1.10.



#### **СОВЕТ!**

Если требуется использовать режим работы "тол. доп. отоп.", выберите его в меню 4.2.

Для достижения более равномерной температуры потока можно запустить дополнительную мощность раньше, задав уставку "запуск для дополнительной мощности" в меню с 4.9.2 по -80. По завершении заданных периодов высушивания пола выполните сброс меню 4.2 и 4.9.2 в соответствии с предыдущими уставками.



#### **СОВЕТ!**

Предусмотрена возможность сохранения журнала высушивания пола, с помощью которого можно видеть, когда конкретная бетонная плита достигла надлежащей температуры. См. раздел «Регистрация процесса сушки пола» на с. 68.

## МЕНЮ 5.10 - ИЗМ. ЖУРНАЛ

Здесь считываются все предыдущие изменения, внесенные в систему управления.

По каждому изменению отображаются дата, время, идентификационный номер (уникальный для некоторых уставок) и новая уставка.



#### **ВНИМАНИЕ!**

Журнал изменений сохраняется при перезапуске и остаётся неизменным после заводской установки.

## 5.12 - СТРАНА

Выберите здесь, где было установлено изделие. Это открывает доступ к настройкам изделия, специфичным для каждой страны.

Выбор языка можно сделать независимо от этой настройки.



#### **ВНИМАНИЕ!**

Эта опция блокируется через 24 часов после перезапуска дисплея или обновления программы.

# 9 Обслуживание

## Действия по обслуживанию



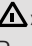
### ПРИМЕЧАНИЕ

К обслуживанию допускаются только лица, обладающими надлежащей квалификацией. При замене компонентов на F1245 разрешается использование только запасных частей производства компании NIBE.

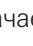
### АВАРИЙНЫЙ РЕЖИМ



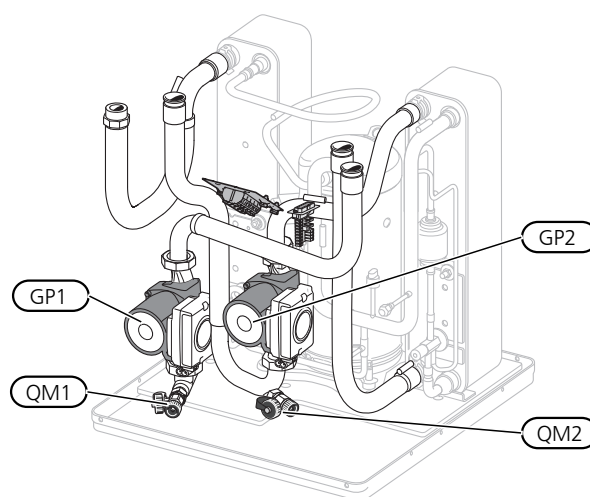
### ПРИМЕЧАНИЕ

Переключатель (SF1) следует переводить в положение «I» или «» только после заполнения F1245 водой. Возможно повреждение составных частей изделия.

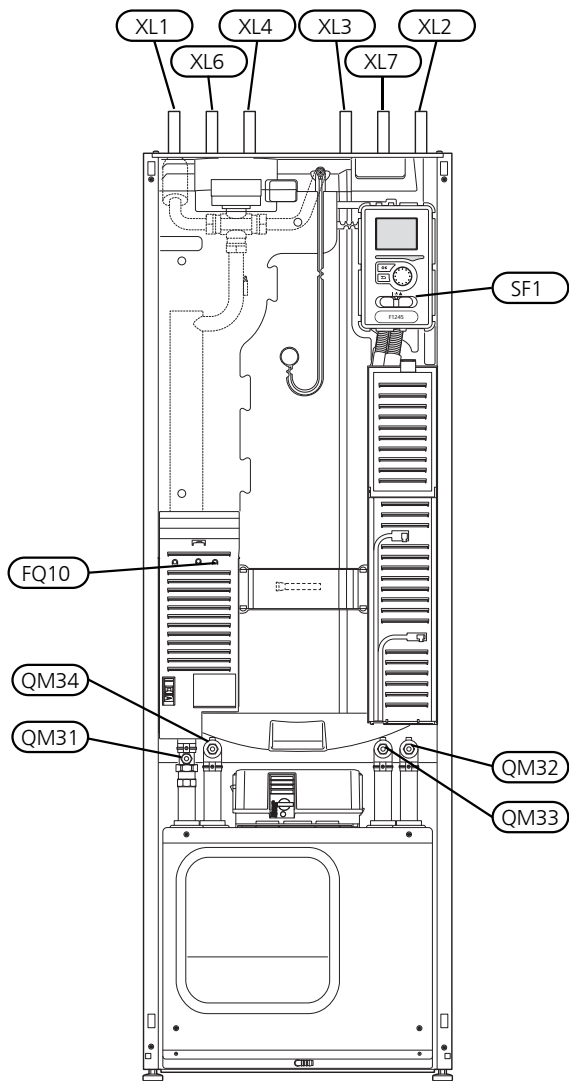
Аварийный режим используется в случае операционного сбоя и в связи с обслуживанием. В аварийном режиме горячая вода не вырабатывается.

Аварийный режим активируется путем установки переключателя (SF1) в режим «». Это означает следующее.

- Лампа состояния горит желтым светом.
- Дисплей не горит, и управляющий компьютер не подключен.
- Температура в погружном нагревателе контролируется термостатом (FQ10). Ее можно установить либо на 35° C, либо на 45° C.
- Компрессор и система рассола отключены; активными остаются только насос теплоносителя и дополнительный электрический источник тепла. Дополнительный электрический источник тепла в аварийном режиме устанавливается на плате погружного нагревателя (AA1). См. стр. 28 с инструкциями.



На рисунке показан пример внешнего вида секции охлаждения.



## ДРЕНАЖ НАГРЕВАТЕЛЯ ГОРЯЧЕЙ ВОДЫ

Для опорожнения нагревателя горячей воды используется принцип сифона. Опорожнение происходит либо через дренажный клапан на входящем трубопроводе холодной воды или шланг, вставленный в соединительный патрубок холодной воды.

## ДРЕНАЖ СИСТЕМЫ КЛИМАТ-КОНТРОЛЯ

Для обслуживания системы климат-контроля может быть проще выполнить сначала дренаж системы. Это можно осуществить разными способами в зависимости от того, что необходимо сделать:



### ПРИМЕЧАНИЕ

При дренаже стороны теплоносителя/системы климат-контроля может быть некоторое количество горячей воды. Существует риск ошпаривания.

## Дренаж стороны теплоносителя в модуле охлаждения

Если, к примеру, требуется заменить насос теплоносителя или обслужить модуль охлаждения, выполните участок контура теплоносителя следующим образом:

1. Закройте запорные клапаны стороны теплоносителя (QM31) и (QM32).
2. Подключите шланг к стравливающему клапану (QM1) и откройте клапан. Вытечет некоторое количество жидкости.
3. Для вытекания оставшейся жидкости в систему должен поступить воздух. Для впуска воздуха необходимо слегка ослабить соединение на запорном клапане (QM32) между тепловым насосом и модулем охлаждения.

После опорожнения стороны теплоносителя можно выполнить требуемое обслуживание и/или замену любых компонентов.

## Дренаж системы теплоносителя в тепловом насосе

Если F1245 нуждается в обслуживании, выполните дренаж стороны теплоносителя следующим образом.

1. Закройте запорные клапаны снаружи теплового насоса для стороны теплоносителя (возвратного и подающего трубопроводов).
2. Подключите шланг к стравливающему клапану (QM1) и откройте клапан. Вытечет некоторое количество жидкости.
3. Для вытекания оставшейся жидкости в систему должен поступить воздух. Для впуска воздуха необходимо слегка ослабить соединение на запорном клапане (XL2) между тепловым насосом и модулем охлаждения.

После опорожнения стороны теплоносителя можно выполнить необходимое обслуживание.

## Дренаж всей системы климат-контроля

Если требуется дренаж всей системы климат-контроля, сделайте это следующим образом:

1. Подключите шланг к стравливающему клапану (QM1) и откройте клапан. Вытечет некоторое количество жидкости.
2. Для вытекания оставшейся жидкости в систему должен поступить воздух. Для впуска воздуха необходимо отвинтить стравливающий винт на радиаторе в высшей точке дома.

После опорожнения системы климат-контроля можно выполнить необходимое обслуживание.



## ОПОРОЖНЕНИЕ СИСТЕМЫ РАССОЛА

Для обслуживания системы рассола может быть проще выполнить сначала дренаж системы. Это можно осуществить разными способами в зависимости от того, что необходимо сделать:

### Дренаж системы рассола в модуле охлаждения

Если, к примеру, требуется заменить рассольный насос или обслужить модуль охлаждения, выполните дренаж системы рассола следующим образом:

1. Закройте запорные клапаны системы рассола (QM33) и (QM34).
2. Подключите шланг к спускному клапану (QM2), поместите другой конец шланга в контейнер и откройте клапан. В контейнер вытечет небольшое количество рассола.
3. Для того чтобы оставшийся рассол вытек, в систему должен поступать воздух. Для впуска воздуха необходимо слегка ослабить соединение на запорном клапане (QM33) между тепловым насосом и модулем охлаждения.

После опорожнения системы рассола можно выполнить необходимое обслуживание.

### Дренаж системы рассола в тепловом насосе

Если требуется обслуживание теплового насоса, выполните дренаж системы рассола следующим образом:

1. Закройте запорный клапан снаружи теплового насоса для системы рассола.
2. Подключите шланг к спускному клапану (QM2), поместите другой конец шланга в контейнер и откройте клапан. В контейнер вытечет небольшое количество рассола.
3. Для вытекания оставшегося рассола в систему должен поступить воздух. Для впуска воздуха необходимо слегка ослабить соединение на запорном клапане между стороной рассола и тепловым насосом в точке соединения (XL7).

После опорожнения системы рассола можно выполнить необходимое обслуживание.

## ЗАПУСК ЦИРКУЛЯЦИОННОГО НАСОСА ВРУЧНУЮ (GP1)



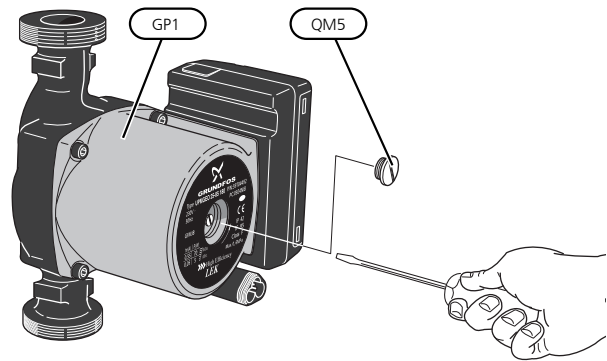
### ПРИМЕЧАНИЕ

Ручной запуск насоса теплоносителя (GP1) применим только к F1245 -6 мощностью -12 кВт.

1. Отключите F1245, установив переключатель (SF1) в положение «**⏻**».
2. Снимите переднюю крышку.

3. Снимите крышку модуля охлаждения.
4. С помощью отвертки выверните воздухоотводный винт (QM5). Оберните лезвие отвертки тканью на случай вытекания небольшого количества воды.
5. Вставьте отвертку и проверните двигатель насоса.
6. Завинтите воздухоотводный винт (QM5).
7. Запустите F1245, установив переключатель (SF1) в положение «**I**», и убедитесь, что циркуляционный насос работает.

Обычно циркуляционный насос легче запускается при работающем F1245 с переключателем (SF1), установленным в положение «**I**». Если запуск циркуляционного насоса вручную выполняется при работающем F1245, будьте готовы к тому, что в момент запуска насоса отвертка может дернуться.



На рисунке показан пример внешнего вида циркуляционного насоса.

## ДАнные ДАТЧИКА ТЕМПЕРАТУРЫ

Температура (°C)	Сопротивление (кОм)	Напряжение (В пост. тока)
-40	351,0	3,256
-35	251,6	3,240
-30	182,5	3,218
-25	133,8	3,189
-20	99,22	3,150
-15	74,32	3,105
-10	56,20	3,047
-5	42,89	2,976
0	33,02	2,889
5	25,61	2,789
10	20,02	2,673
15	15,77	2,541
20	12,51	2,399
25	10,00	2,245
30	8,045	2,083
35	6,514	1,916
40	5,306	1,752
45	4,348	1,587
50	3,583	1,426
55	2,968	1,278
60	2,467	1,136
65	2,068	1,007
70	1,739	0,891
75	1,469	0,785
80	1,246	0,691
85	1,061	0,607
90	0,908	0,533
95	0,779	0,469
100	0,672	0,414

## СНЯТИЕ КОМПРЕССОРНОГО МОДУЛЯ

Модуль охлаждения можно извлекать для обслуживания и транспортировки.



### ПРИМЕЧАНИЕ

Выключите тепловой насос и используйте защитный выключатель для отключения электропитания.

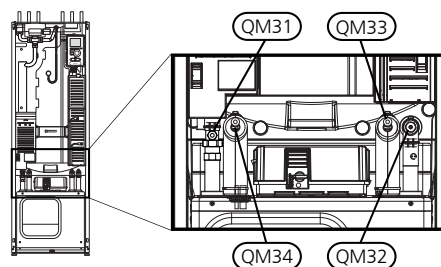


### ВНИМАНИЕ!

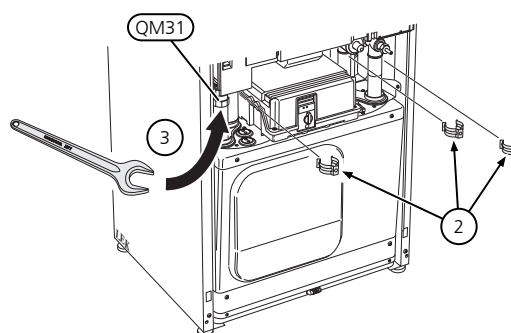
Снимите переднюю панель в соответствии с описанием на стр. 9.

1. Закройте запорные клапаны (QM31), (QM32), (QM33) и (QM34).

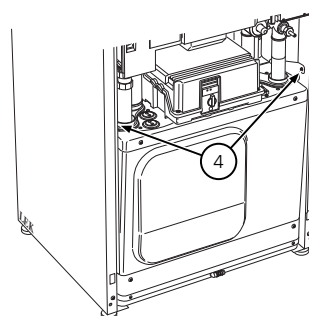
Осушите модуль охлаждения в соответствии с инструкцией на стр. 64



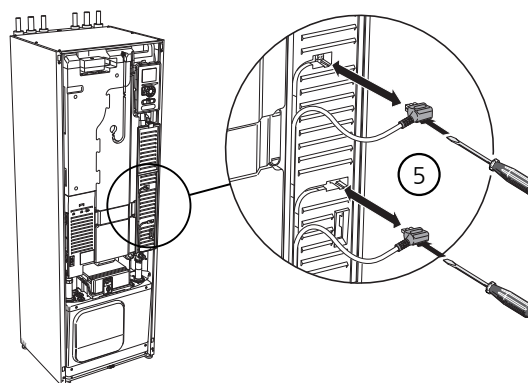
2. Снимите фиксаторы.
3. Отсоедините трубное соединение под запорным клапаном ((QM31)).



4. Снимите два винта.

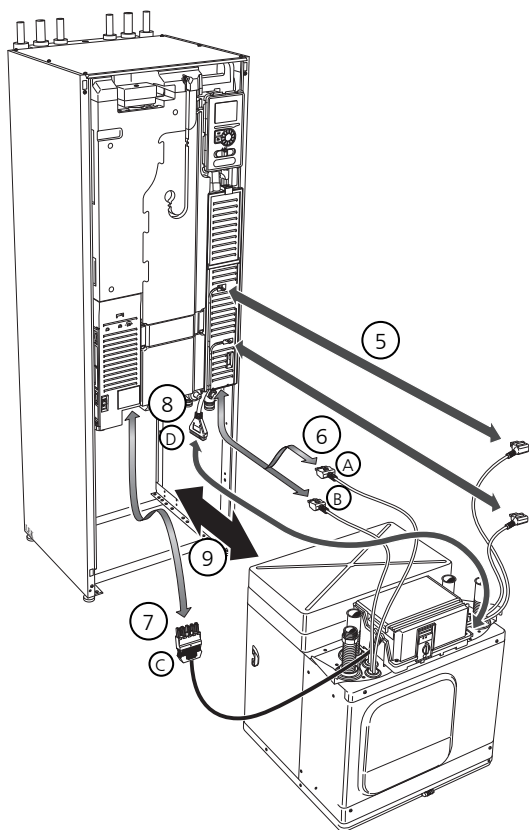


5. С помощью отвертки снимите соединения с базовой платы (AA2).

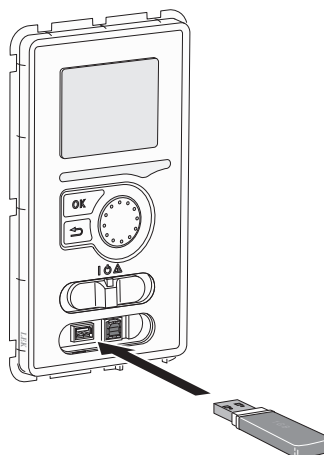


6. Отсоедините разъёмы (A) и (B) от нижней поверхности шкафа базовой платы.

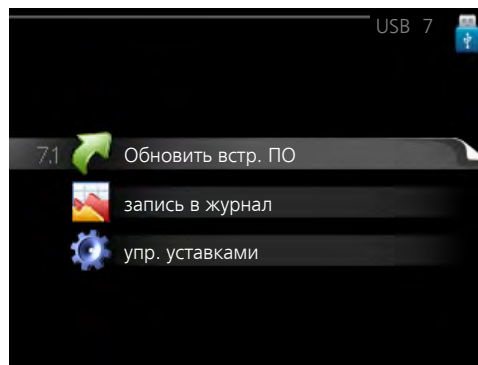
7. С помощью отвертки отсоедините разъем (C) от печатной платы дополнительной мощности (AA1).
8. Отсоедините разъем (D) от соединительной платы ((AA100)).
9. Осторожно извлеките компрессорный модуль.



## СЕРВИСНЫЙ РАЗЪЁМ USB



Блок дисплея оснащен USB-разъемом, который можно использовать для обновления программного обеспечения и сохранения зарегистрированных сведений в F1245.



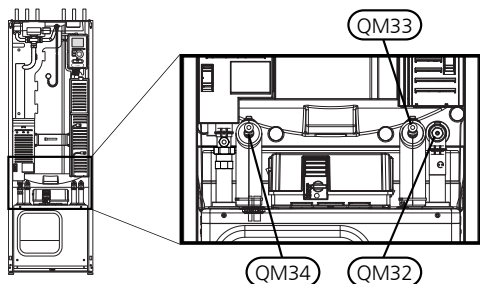
### СОВЕТ!

компрессорный модуль устанавливается в обратном порядке.



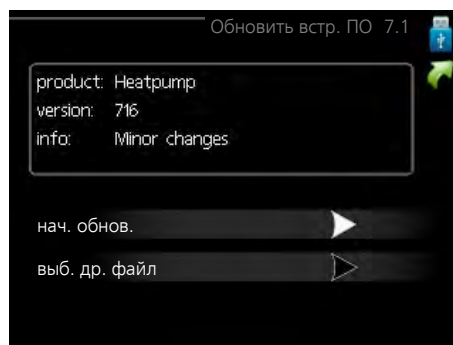
### ПРИМЕЧАНИЕ

При повторной установке следует заменить существующие уплотнительные кольца поставляемыми уплотнительными кольцами на соединениях теплового насоса (см. рисунок).



При подключении карты памяти USB на дисплее отображается новое меню (меню 7).

### Меню 7.1 — Обновить встр. ПО



Это позволяет обновлять программное обеспечение в F1245.



### ПРИМЕЧАНИЕ

Для обеспечения работы следующих функций карта памяти USB должна содержать файлы с программным обеспечением для F1245 производства компании NIBE.

В поле данных наверху дисплея отображается информация (всегда на английском языке) о наиболее вероятном обновлении, выбранном программным обеспечением на карте памяти USB.

В этой информации содержатся данные о том, для какого изделия предназначено программное обеспечение, версия программного обеспечения и общие сведения. Если требуется выбрать другой файл, правильный файл можно выбрать с помощью опции «выб. др. файл».

*нач. обнов.*

Выберите "нач. обнов.", если необходимо запустить обновление. Появится вопрос о том, действительно ли требуется обновить программное обеспечение. Ответьте "да", чтобы продолжить, или "нет", чтобы отменить операцию.

При ответе "да" на предыдущий вопрос запускается обновление, и на дисплее можно следить за ходом выполнения обновления. По завершении обновления F1245 перезапускается.



### СОВЕТ!

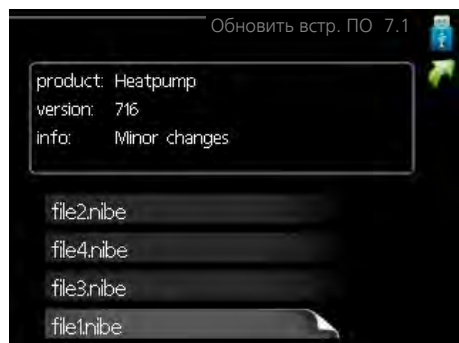
Обновление программного обеспечения не приводит к сбросу настроек меню в F1245.



### ВНИМАНИЕ!

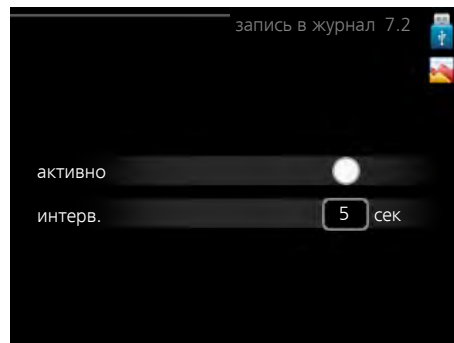
Если обновление прервано до его завершения (например, при отключении электроэнергии и т. п.), можно выполнить сброс программного обеспечения к предыдущей версии, удерживая кнопку ОК нажатой во время запуска до тех пор, пока не загорится зеленая лампа (на это уходит около 10 секунд).

*выб. др. файл*



Выберите «выб. др. файл», если не хотите использовать рекомендуемое программное обеспечение. При прокрутке файлов информация о выделенном программном обеспечении отображается в поле данных, как и раньше. При выборе файла кнопкой ОК выполняется возврат к предыдущей странице (меню 7.1), где можно запустить обновление.

### Меню 7.2 — запись в журнал



Диапазон установки: 1 с — 60 мин

Заводской диапазон установки: 5 с

Здесь вы можете выбрать, как текущие значения измерений F1245 необходимо сохранять в файл журнала в USB-памяти.

1. Установите требуемый интервал между записями в журнале.
2. Отметьте галочкой опцию "активно".
3. Текущие значения F1245 сохраняются в файл на карте памяти USB на заданный интервал до тех пор, пока не будет снята галочка для опции "активно".



### ВНИМАНИЕ!

Снимите галочку "активно" перед извлечением карты памяти USB.

### Регистрация процесса сушки пола

Здесь можно сохранить журнал высушивания пола в память USB-носителя и использовать этот журнал, чтобы увидеть, когда конкретная бетонная плита достигла надлежащей температуры.

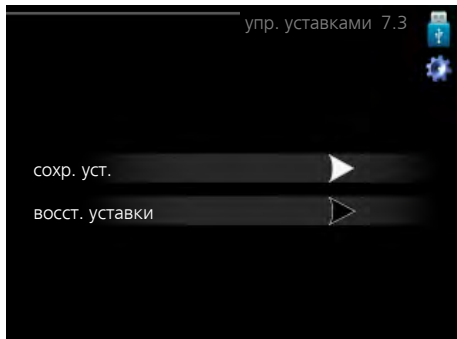
- Убедитесь, что «функция высушивания пола» активировано в меню 5.9.
- Выберите «активирована регистрация процесса сушки пола».
- Создается файл журнала, куда заносятся данные температуры и выходной мощности погружного нагревателя. Регистрация процесса продолжается до тех пор, пока не будет снят флажок «активирована регистрация процесса сушки пола» или пока не будет остановлено «функция высушивания пола».



### **ВНИМАНИЕ!**

Снимите флажок «активирована регистрация процесса сушки пола», прежде чем извлекать USB-носитель.

## Меню 7.3 — упр. уставками



Здесь можно управлять (сохранять или восстанавливать из памяти) всеми настройками меню (пользовательских и служебных меню) в F1245 с помощью карты памяти USB.

Посредством опции "сохр. уст." сохраняются настройки меню на карту памяти USB для их последующего восстановления или копирования уставок в другой F1245.



### **ВНИМАНИЕ!**

При сохранении настроек меню на карту памяти USB на ней заменяются все предварительно сохраненные настройки.

Посредством опции "восст. уставки" можно выполнить сброс настроек меню с карты памяти USB.



### **ВНИМАНИЕ!**

Отмена сброса настроек меню с карты памяти USB невозможна.

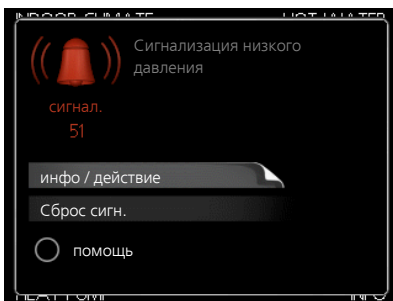
# 10 Сбой климат-контроля

В большинстве случаев F1245 обнаруживает неисправность (неисправность может нарушить комфорт), включает аварийную сигнализацию и отображает на дисплее соответствующие инструкции.

## МЕНЮ ИНФОРМАЦИИ

Все значения измерения теплового насоса собраны в меню 3.1 в системе меню теплового насоса. Просмотр значений в данном меню зачастую упрощает поиск источника неисправности. Дополнительную информацию о меню 3.1 см. в пункте меню «Справка» или в руководстве пользователя.

## Управление аварийной сигнализацией



Аварийная сигнализация указывает на сбой того или иного типа, о чем свидетельствует состояние лампы, меняющей цвет с непрерывного зеленого на непрерывный красный. Кроме того, в информационном окне отображается сигнальный колокол.

## АВАРИЙНАЯ СИГНАЛИЗАЦИЯ

Если аварийная сигнализация обозначена красной лампой состояния, это означает неисправность, которую тепловой насос не может устранить автоматически. Повернув рукоятку управления и нажав кнопку "OK", можно просмотреть на дисплее тип аварийной сигнализации и сбросить её. Также можно установить тепловой насос на помощь.

*инфо / действие* Здесь можно прочитать значения аварийных сигналов и получить советы о возможном способе устранения неисправности, вызвавшей срабатывание аварийной сигнализации.

*Сброс сигн.* Во многих случаях достаточно выбрать «Сброс сигн.», чтобы вернуть изделие к нормальной работе. Если после выбора «Сброс сигн.» загорается зеленый индикатор, это значит, что причина срабатывания аварийного сигнала исчезла. Если по-прежнему горит красный индикатор и на дисплее отображается меню аварийной сигнализации, это значит, что причина срабатывания аварийного сигнала пока не устранена.

*помощь* «помощь» — это тип аварийного режима. Это означает, что тепловой насос производит тепло и/или горячую воду, несмотря на наличие какой-либо неисправности. Это может означать, что компрессор теплового насоса не работает. В этом случае тепло и/или горячую воду производит погружной нагреватель.



### ВНИМАНИЕ!

Для выбора помощи нужно выбрать действие при срабатывании аварийной сигнализации в меню 5.1.4.



### ВНИМАНИЕ!

Выбор опции "помощь" не означает устранение неисправности, вызвавшей срабатывание аварийной сигнализации. Поэтому лампа состояния будет продолжать гореть красным светом.

Если на дисплее не отображается операционный сбой, воспользуйтесь следующими подсказками:

## ОСНОВНЫЕ ДЕЙСТВИЯ

Начните с проверки следующих позиций.

- Положение переключателя (SF1).
- Групповые и основные предохранители помещения.
- Прерыватель заземляющей цепи здания.
- Микровыключатель для F1245 (FC1).

- Правильно настроенный блок контроля нагрузки (если установлены датчики тока).

## НИЗКАЯ ТЕМПЕРАТУРА ИЛИ ОТСУТСТВИЕ ГОРЯЧЕЙ ВОДЫ

- Неправильный режим работы F1245.
  - Войдите в меню 4.2. Если выбран режим «авто», выберите большее значение на «Останов доп. отопления» в меню 4.9.2.
  - Если выбран режим "ручной", выберите "дополнение".
- Обильное потребление горячей воды.
  - Дождитесь, пока горячая вода нагреется. Временное увеличение объема горячей воды (временный люкс) можно активировать в меню 2.1.
- Слишком низкая уставка горячей воды.
  - Войдите в меню 2.2 и выберите лучший комфортный режим.
- Слишком низкий или нулевой операционный приоритет горячей воды.
  - Войдите в меню 4.9.1 и продлите время приоритета горячей воды. Обратите внимание на то, что при продлении времени подачи горячей воды сокращается время отопления, что может привести к более низкой/неравномерной комнатной температуре.

## НИЗКАЯ КОМНАТНАЯ ТЕМПЕРАТУРА

- Закрыты термостаты в нескольких комнатах.
  - Установите термостаты на максимум в как можно большем количестве комнат. Отрегулируйте комнатную температуру в меню 1.1 вместо регулировки термостатов.
- Слишком низкая уставка автоматического управления отоплением.
  - Войдите в меню 1.1 «температура» и увеличьте смещение кривой съема тепла. Если комнатная температура является низкой только в холодную погоду, необходимо увеличить значение наклона кривой в меню 1.9.1 «кривая отопления».
- Неправильный режим работы F1245.
  - Войдите в меню 4.2. Если выбран режим «авто», выберите большее значение на «останов отопления» в меню 4.9.2.
  - Если выбран режим "ручной", выберите "отопление". Если этого недостаточно, выберите "дополнение".
- Слишком низкий или нулевой операционный приоритет отопления.

- Войдите в меню 4.9.1 и продлите время приоритета отопления. Обратите внимание на то, что при продлении времени отопления сокращается время приготовления горячей воды, что может привести к меньшим объемам горячей воды.

- В меню 4.7 активирован режим праздника.
  - Войдите в меню 4.7 и выберите «Выкл.».
- Активирован внешний переключатель для изменения отопления помещений.
  - Проверьте все внешние переключатели.
- Воздух в системе климат-контроля.
  - Провентилируйте систему климат-контроля (см. стр. 35).
- Закрыты клапаны системы климат-контроля.
  - Откройте клапаны.

## ВЫСОКАЯ ТЕМПЕРАТУРА В ПОМЕЩЕНИИ

- Слишком высокая уставка автоматического управления отоплением.
  - Войдите в меню 1.1 «температура» и уменьшите смещение кривой съема тепла. Если комнатная температура является высокой только в холодную погоду, необходимо уменьшить значение наклона кривой в меню 1.9.1 «кривая отопления».
- Активирован внешний переключатель для изменения отопления помещений.
  - Проверьте все внешние переключатели.

## НЕРАВНОМЕРНАЯ КОМНАТНАЯ ТЕМПЕРАТУРА.

- Неправильно задана кривая нагрева.
  - Выполните точную подстройку кривой отопления в меню 1.9.1
- Установлено слишком высокое значение «dT пр DOT».
  - Войдите в меню 5.1.14 (поток кл. сис.) и уменьшите значение «dT пр DOT».
- Неравномерный поток через радиаторы.
  - Отрегулируйте распределение потока между радиаторами.

## НИЗКОЕ ДАВЛЕНИЕ В СИСТЕМЕ

- Недостаточно воды в системе климат-контроля.
  - Заполните водой систему климат-контроля (см. стр. 35).

## КОМПРЕССОР НЕ ЗАПУСКАЕТСЯ

- Отсутствует требование по отоплению.
  - F1245 не подает запрос на отопление или горячую воду.
- Компрессор заблокирован из-за температурных условий.
  - Дождитесь, пока температура вернется в пределы рабочего диапазона изделия.
- Не достигнуто минимальное время между циклами запуска компрессора.
  - Подождите не менее 30 минут, а затем проверьте, запустился ли компрессор.
- Сработала аварийная сигнализация.
  - Следуйте инструкциям на дисплее.

## ВОЮЩИЙ ЗВУК В РАДИАТОРАХ

- Закрыты термостаты в комнатах и неправильно задана кривая нагрева.
  - Установите термостаты на максимум в как можно большем количестве комнат. Отрегулируйте кривую съема тепла в меню 1.1 вместо регулировки термостатов.
- Скорость циркуляционного насоса слишком высокая.
  - Войдите в меню 5.1.11 (Скорость насоса ТН) и уменьшите скорость циркуляционного насоса.
- Неравномерный поток через радиаторы.
  - Отрегулируйте распределение потока между радиаторами.

## БУЛЬКАЮЩИЙ ЗВУК

Данная часть главы, посвященной поиску и устранению неисправностей, применяется только в случае, если установлено дополнительное оборудование NIBE FLM.

- Недостаточно воды в гидрозатворе.
  - Повторно заполните гидрозатвор водой.
- Забился гидрозатвор.
  - Проверьте и отрегулируйте шланг водного конденсата.



# 11 Аксессуары

Дополнительное оборудование недоступно на некоторых рынках.

## АКТИВНОЕ/ПАССИВНОЕ ОХЛАЖДЕНИЕ НРАС 40

НРАС 40 (дополнительное оборудование) — это модуль изменения климата, который входит в систему с F1245.

Часть № 067 076

## АКТИВНОЕ/ПАССИВНОЕ ОХЛАЖДЕНИЕ В 4-ТРУБНОЙ СИСТЕМЕ ACS 45

Часть № 067 195

## БУФЕРНЫЙ РЕЗЕРВУАР UKV

UKV представляет собой накопительный бак, пригодный для подключения к тепловому насосу или иному внешнему источнику тепла, который может использоваться в нескольких разных целях. Он также может использоваться во время внешнего управления системы отопления.

*UKV 100*

Часть №088 207

*UKV 200*

Часть №080 300

## ВЕНТИЛЯЦИОННЫЙ ТЕПЛООБМЕННИК ERS

Это дополнительное оборудование используется для снабжения помещения энергией, которая восстанавливается из вентиляционного воздуха. Устройство обеспечивает циркуляцию воздуха в доме и подогревает воздух по мере необходимости.

*ERS 10-400*

Часть № 066 115

*ERS 20-250*

Часть № 066 068

## ВНЕШНИЙ ДОПОЛНИТЕЛЬНЫЙ ИСТОЧНИК ТЕПЛА ELK

Для этого дополнительного оборудования требуется вспомогательная плата АХС 40 (дополнительная мощность с шаговым управлением).

*ELK 5*

Электронагреватель  
5 кВт

Артикул 069 025

*ELK 15*

15 кВт, 3 × 400 В  
Часть № 069 022

*ELK 42*

42 кВт, 3 × 400 В  
Часть № 067 075

*ELK 8*

Электронагреватель  
8 кВт

Артикул 069 026

*ELK 26*

26 кВт, 3 × 400 В  
Часть № 067 074

*ELK 213*

7-13 кВт, 3 × 400 В  
Часть № 069 500

## ВОДОНАГРЕВАТЕЛЬ / НАКОПИТЕЛЬНЫЙ БАК

*АНPS*

Накопительный бак без погружного нагревателя с солнечным коллектором (медь) и змеевиком нагрева горячей воды (нержавеющая сталь).

Часть №056 283

*АНP*

Объемный расширительный бак, используемый в первую очередь для расширения объема совместна с АНPS.

Часть №056 284

## ВСПОМОГАТЕЛЬНАЯ ПЛАТА АХС 40

Это дополнительное устройство применяется для обеспечения связи и управления дополнительным источником тепла с помощью подмешивающего управления, внешним циркуляционным насосом или насосом грунтовых вод.

Часть №067 060

## ВСПОМОГАТЕЛЬНОЕ РЕЛЕ HR 10

Вспомогательное реле HR 10 применяется для управления нагрузками от одной до трех фаз таких устройств, как мазутные горелки, погружные нагреватели и насосы.

Часть № 067 309

## ГАЗОВЫЕ АКССЕСУАРЫ

### Коммуникационный модуль OPT 10

OPT 10 используется для подключения газового бойлера NIBE GBM 10-15 и управления им.

Часть № 067 513

## ДАТЧИК ВЛАЖНОСТИ HTS 40

Это дополнительное оборудование используется для отображения и регулирования влажности во время обогрева и охлаждения.

Часть № 067 538

## ДОПОЛНИТЕЛЬНАЯ ГРУППА ШУНТА ECS 40/ECS 41

Данный аксессуар используется, когда F1245 установлен в домах с двумя или более различными системами отопления, для которых требуются различные температуры подаваемого теплоносителя.

*ECS 40 (макс. 80 м<sup>2</sup>)*    *ECS 41 (прибл. 80-250 м<sup>2</sup>)*

Часть № 067 287

Часть № 067 288

## ЕСТЕСТВЕННОЕ ОХЛАЖДЕНИЕ PCS 44

Это дополнительное устройство используется, когда F1245 установлен с пассивным охлаждением.

Часть № 067 296

## КОММУНИКАЦИОННЫЙ МОДУЛЬ MODBUS 40

MODBUS 40 позволяет управлять F1245 и отслеживать его работу с помощью DUC (компьютерного подцентра) в здании. Тогда связь осуществляется с помощью MODBUS-RTU.

Часть № 067 144

## КОММУНИКАЦИОННЫЙ МОДУЛЬ SMS 40

Если нет выхода в Интернет, можно использовать дополнительный SMS 40 для управления F1245 с помощью SMS-сообщений.

Часть № 067 073

## КОМНАТНОЕ УСТРОЙСТВО RMU 40

Комнатный модуль — это дополнительное устройство, обеспечивающее контроль и мониторинг F1245 из части жилища, удаленной от места его размещения.

Часть № 067 064

## КОМПЛЕКТ ЗАПРАВОЧНЫХ КЛАПАНОВ KB 25/32

Набор клапанов для заливки рассола в шланг коллектора. Включает механический фильтр и теплоизоляцию.

*KB 25 (не более 12 кВт)*

*KB 32 (не более 30 кВт)*

Часть № 089 368

Часть № 089 971

## КОМПЛЕКТ СОЛНЕЧНОГО ОБОРУДОВАНИЯ NIBE PV

Комплект солнечных панелей, 3 - 24 кВт (панели 10 - 80), для вырабатывания вашего собственного электричества.

## МОДУЛЬ ВЫТЯЖНОГО ВОЗДУХА NIBE FLM

NIBE FLM — модуль вытяжного воздуха, предназначенный для обеспечения процесса механической рекуперации вытяжного воздуха с геотермальным отоплением.

*NIBE FLM*

*Кронштейн ВАУ 40*

Часть №067 011

Часть № 067 666

## МОДУЛЬ СВЯЗИ ДЛЯ СОЛНЕЧНОЙ ЭЛЕКТРОЭНЕРГИИ EME 20

EME 20 служит для обеспечения обмена данными и управляющими сигналами между инверторами для солнечных батарей от NIBE и F1245.

Часть № 057 188

## НАБОР ПРИБОРОВ ДЛЯ ИЗМЕРЕНИЯ ЭНЕРГИИ ЕМК 300

Это дополнительное оборудование устанавливается снаружи и служит для измерения количества энергии, подаваемого в здание в виде обогрева бассейна, горячей воды, отопления и охлаждения.

Медная труба Ø22

Часть № 067 314

## ОБОГРЕВ БАССЕЙНА POOL 40

POOL 40 используется для обеспечения подогрева бассейна с помощью F1245.

Часть № 067 062

## ПАССИВНОЕ ОХЛАЖДЕНИЕ РСМ 40/42

РСМ 40/42 позволяет использовать пассивное охлаждение из скважины, грунтовых вод или горизонтального коллектора.

Часть № 067 077 / 067 078

## ПРИБОР КОНТРОЛЯ УРОВНЯ NV 10

Прибор контроля уровня для расширенного мониторинга уровня рассола.

Часть № 089 315

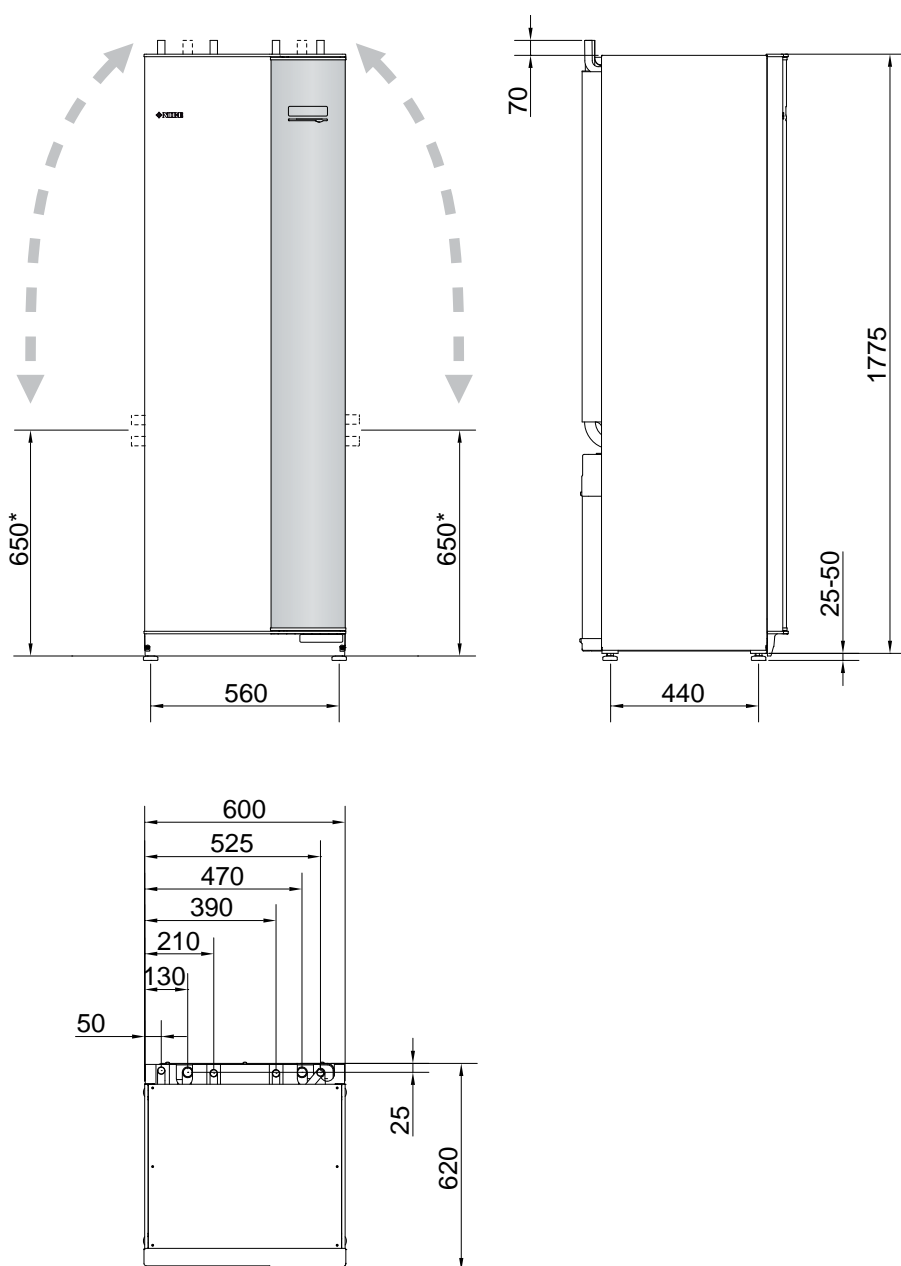
## РАСШИРЕНИЕ БАЗЫ EF 45

Это дополнительное оборудование используется для увеличения зоны подключения под F1245.

Артикул № 067 152

# 12 Технические данные

## Размеры и установочные координаты



\* Данный размер применяется с учетом угла 90° на трубах подачи рассола (боковое соединение). Отклонение размера может составлять прибл. ±100 мм по вертикали, поскольку трубы для подачи рассола частично являются гибкими.

# Электрические параметры

3X400 В

F1245-6		
Номинальное напряжение		400V 3N ~ 50Hz
Пусковой ток	A <sub>средне-кв.</sub>	13
Макс. рабочий ток, включая погружной нагреватель мощностью 0 кВт (рекомендованный номинал плавких предохранителей).	A <sub>средне-кв.</sub>	5,3(16)
Макс. рабочий ток, включая погружной нагреватель мощностью 1 – 2 кВт (рекомендованный номинал плавких предохранителей).	A <sub>средне-кв.</sub>	13(16)
Макс. рабочий ток, включая погружной нагреватель мощностью 3—4 кВт (рекомендованный номинал плавких предохранителей).	A <sub>средне-кв.</sub>	13(16)
Макс. рабочий ток, включая погружной нагреватель мощностью 5—6 кВт (рекомендованный номинал плавких предохранителей).	A <sub>средне-кв.</sub>	17(20)
Макс. рабочий ток, включая погружной нагреватель мощностью 7 кВт, подключенный при поставке (рекомендованный номинал плавких предохранителей).	A <sub>средне-кв.</sub>	17(20)
Макс. рабочий ток, включая погружной нагреватель мощностью 9 кВт, требуется повторное подключение (рекомендованный номинал плавких предохранителей).	A <sub>средне-кв.</sub>	20(20)
Дополнительная мощность	кВт	1/2/3/4/5/6/7 (с возможностью переключения на 2/4/6/9)
Мощность, насос для рассола	Вт	30 – 87
Мощность, насос для теплоносителя	Вт	7 – 67
Класс защиты корпуса		IPX1B
Оборудование соответствует требованиям стандарта IEC 61000-3-12		
В целях проектирования соединений соответствует техническим требованиям стандарта IEC 61000-3-3		

F1245-8		
Номинальное напряжение		400V 3N ~ 50Hz
Пусковой ток	A <sub>средне-кв.</sub>	16
Макс. рабочий ток, включая погружной нагреватель мощностью 0 кВт (рекомендованный номинал плавких предохранителей).	A <sub>средне-кв.</sub>	6,4(16)
Макс. рабочий ток, включая погружной нагреватель мощностью 1 – 2 кВт (рекомендованный номинал плавких предохранителей).	A <sub>средне-кв.</sub>	14(16)
Макс. рабочий ток, включая погружной нагреватель мощностью 3—4 кВт (рекомендованный номинал плавких предохранителей).	A <sub>средне-кв.</sub>	14(16)
Макс. рабочий ток, включая погружной нагреватель мощностью 5—6 кВт (рекомендованный номинал плавких предохранителей).	A <sub>средне-кв.</sub>	18(20)
Макс. рабочий ток, включая погружной нагреватель мощностью 7 кВт, подключенный при поставке (рекомендованный номинал плавких предохранителей).	A <sub>средне-кв.</sub>	18(20)
Макс. рабочий ток, включая погружной нагреватель мощностью 9 кВт, требуется повторное подключение (рекомендованный номинал плавких предохранителей).	A <sub>средне-кв.</sub>	21(25)
Дополнительная мощность	кВт	1/2/3/4/5/6/7 (с возможностью переключения на 2/4/6/9)
Мощность, насос для рассола	Вт	30 – 87
Мощность, насос для теплоносителя	Вт	7 – 67
Класс защиты корпуса		IPX1B
Оборудование соответствует требованиям стандарта IEC 61000-3-12		
В целях проектирования соединений соответствует техническим требованиям стандарта IEC 61000-3-3		

F1245-10		
Номинальное напряжение		400V 3N ~ 50Hz
Пусковой ток	A <sub>средне-кв.</sub>	21
Макс. рабочий ток, включая погружной нагреватель мощностью 0 кВт (рекомендованный номинал плавких предохранителей).	A <sub>средне-кв.</sub>	8,3(16)
Макс. рабочий ток, включая погружной нагреватель мощностью 1 – 2 кВт (рекомендованный номинал плавких предохранителей).	A <sub>средне-кв.</sub>	15(16)
Макс. рабочий ток, включая погружной нагреватель мощностью 3—4 кВт (рекомендованный номинал плавких предохранителей).	A <sub>средне-кв.</sub>	15(16)
Макс. рабочий ток, включая погружной нагреватель мощностью 5—6 кВт (рекомендованный номинал плавких предохранителей).	A <sub>средне-кв.</sub>	19(20)
Макс. рабочий ток, включая погружной нагреватель мощностью 7 кВт, подключенный при поставке (рекомендованный номинал плавких предохранителей).	A <sub>средне-кв.</sub>	19(20)
Макс. рабочий ток, включая погружной нагреватель мощностью 9 кВт, требуется повторное подключение (рекомендованный номинал плавких предохранителей).	A <sub>средне-кв.</sub>	22(25)
Дополнительная мощность	кВт	1/2/3/4/5/6/7 (с возможностью переключения на 2/4/6/9)
Мощность, насос для рассола	Вт	35 – 185
Мощность, насос для теплоносителя	Вт	7 – 67
Класс защиты корпуса		IPX1B
Оборудование соответствует требованиям стандарта IEC 61000-3-12		
В целях проектирования соединений соответствует техническим требованиям стандарта IEC 61000-3-3		

F1245-12		
Номинальное напряжение		400V 3N ~ 50Hz
Пусковой ток	A <sub>средне-квдр.</sub>	29
Макс. рабочий ток, включая погружной нагреватель мощностью 0 кВт (рекомендованный номинал плавких предохранителей).	A <sub>средне-квдр.</sub>	9(16)
Макс. рабочий ток, включая погружной нагреватель мощностью 1 – 2 кВт (рекомендованный номинал плавких предохранителей).	A <sub>средне-квдр.</sub>	18(20)
Макс. рабочий ток, включая погружной нагреватель мощностью 3—4 кВт (рекомендованный номинал плавких предохранителей).	A <sub>средне-квдр.</sub>	18(20)
Макс. рабочий ток, включая погружной нагреватель мощностью 5—6 кВт (рекомендованный номинал плавких предохранителей).	A <sub>средне-квдр.</sub>	18(20)
Макс. рабочий ток, включая погружной нагреватель мощностью 7 кВт, подключенный при поставке (рекомендованный номинал плавких предохранителей).	A <sub>средне-квдр.</sub>	23(25)
Макс. рабочий ток, включая погружной нагреватель мощностью 9 кВт, требуется повторное подключение (рекомендованный номинал плавких предохранителей).	A <sub>средне-квдр.</sub>	24(25)
Дополнительная мощность	кВт	1/2/3/4/5/6/7 (с возможностью переключения на 2/4/6/9)
Мощность, насос для рассола	Вт	35 – 185
Мощность, насос для теплоносителя	Вт	7 – 67
Класс защиты корпуса		IPX1B
Оборудование соответствует требованиям стандарта IEC 61000-3-12		
В целях проектирования соединений соответствует техническим требованиям стандарта IEC 61000-3-3		

# Технические характеристики

## 3X400 В

Модель		F1245-6	F1245-8	F1245-10	F1245-12
<i>Данные выходной мощности согласно EN 14511</i>					
<i>0/35 номинально</i>					
Нагревательная способность (P <sub>H</sub> )	кВт	5,69	7,93	10,09	11,48
Затрачиваемая мощность (P <sub>E</sub> )	кВт	1,27	1,70	2,19	2,51
Коэффициент теплопроизводительности		4,47	4,67	4,60	4,57
<i>0/45 номинально</i>					
Нагревательная способность (P <sub>H</sub> )	кВт	5,33	7,50	9,55	10,99
Затрачиваемая мощность (P <sub>E</sub> )	кВт	1,52	2,03	2,63	3,02
Коэффициент теплопроизводительности		3,51	3,69	3,63	3,64
<i>Сезонный коэффициент производительности в соответствии с EN 14825</i>					
Номинальная тепловая мощность (P <sub>designh</sub> )	кВт	7 / 7	10 / 9	13 / 12	14 / 14
Сезонный коэффициент производительности, холодный климат, 35 ° C / 55 ° C		4,8 / 3,8	5,0 / 4,0	4,9 / 3,9	4,9 / 3,8
Сезонный коэффициент производительности, умеренный климат, 35 ° C / 55 ° C		4,7 / 3,7	4,9 / 3,9	4,8 / 3,8	4,8 / 3,7
<i>Показатель энергоэффективности, умеренный климат</i>					
Класс эффективности изделия для отопления помещений 35 ° C / 55 ° C <sup>1</sup>		A+++ / A++	A+++ / A++	A+++ / A++	A+++ / A++
Класс эффективности системы для отопления помещений 35 ° C / 55 ° C <sup>2</sup>		A+++ / A++	A+++ / A+++	A+++ / A++	A+++ / A++
Класс эффективности для горячего водоснабжения / заявленный профиль крана <sup>3</sup>		A / XL	A / XL	A / XL	A / XL
<i>Шум</i>					
Уровень звуковой мощности (L <sub>WA</sub> ) <sub>EN 12102</sub> при 0/35	дБ (A)	41	38	42	43
Уровень звукового давления (L <sub>PA</sub> ) расчетные значения по стандарту EN ISO 11203 при 0/35 на расстоянии 1 м	дБ (A)	26	23	27	28
<i>Контур хладагента</i>					
Тип хладагента		R407C			
Хладагент с ПГП		1 774			
Объем заполнения	кг	1,5	1,7	1,9	2,0
CO <sub>2</sub> эквивалент	т	2,66	3,02	3,37	3,55
Значение отсечки реле высокого/низкого давления	МПа	2,9 (29 bar) / 0,15 (1,5 bar)			
<i>Контур рассола</i>					
Мин./макс. давление в рассольной системе	МПа	0,05 (0,5 bar) / 0,45 (4,5 bar)			
Мин. поток	л/с	0,25	0,33	0,40	0,47
Номинальный поток	л/с	0,30	0,42	0,51	0,65
Макс. доступ. внешнее давл. при номин. потоке	кПа	58	48	85	69
Мин./макс. температура подаваемого рассола	°C	см. схему			
Мин. темп. отводимого рассола	°C	-12			
<i>Контур теплоносителя</i>					
Мин./макс. давление в системе теплоносителя	МПа	0,05 (0,5 bar) / 0,45 (4,5 bar)			
Мин. поток	л/с	0,10	0,13	0,16	0,19
Номинальный поток	л/с	0,13	0,18	0,22	0,27
Макс. доступ. внешнее давл. при номин. потоке	кПа	67	64	64	58
Мин./макс. температура теплоносителя	°C	см. схему			
<i>Соединения трубопровода</i>					
Внеш. диам. медн. трубы для рассола	мм	28	28	28	28
Внеш. диам. медн. трубы для теплоносителя	мм	22	22	22	28
Внешний диам. соединения горячей воды	мм	22			
Внешний диам. соединения холодной воды	мм	22			
<i>Секция горячей воды и отопления</i>					
Объем контур (Cu / Rf / E) <sup>4</sup>	л	2,0 / 7,8 / 4,8			
Объем водонагревателя (Cu / Rf / E) <sup>4</sup>	л	178 / 176 / 178			
Макс. давление в водонагревателе	МПа	1,0 (10 bar)			
<i>Объем нагрева горячей воды (комфортный режим «Нормальный») Согласно EN16147</i>					
Количество горячей воды (40° C)	л	240	235	235	230
COP <sub>ГВС</sub> (профиль крана XL)		2,8	2,8	2,8	2,8

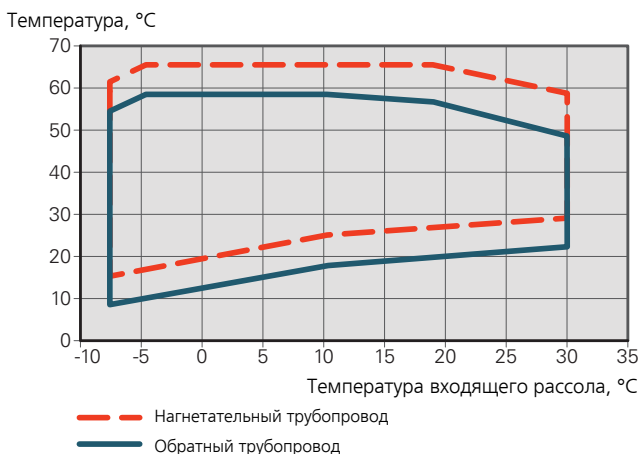
Модель		F1245-6	F1245-8	F1245-10	F1245-12
<i>Размеры и вес</i>					
Ширина × Глубина × Высота	мм	600 × 620 × 1 800			
Высота потолка <sup>5</sup>	мм	1 950			
Масса укомплектованного теплового насоса (Cu / Rf / E) <sup>4</sup>	кг	230 / 210 / 245	240 / 220 / 255	245 / 225 / 260	260 / 240 / 275
Вес только компрессорного модуля	кг	100	105	111	126
Вещества в соответствии с Директивой (EG) № 1907/2006, ст. 33 (Reach)		Содержание свинца в компонентах из латуни			
Артикул, 3х400 В, с электросчетчиком (Cu / Rf / E) <sup>4</sup>		- / 065 587 / 065 551	- / 065 588 / 065 552	- / 065 589 / 065 553	- / 065 313 / 065 108
Артикул, 3х400 В (Cu / Rf / E) <sup>4</sup>		065 539 / 065 542 / 065 545	065 540 / 065 543 / 065 546	065 541 / 065 544 / 065 547	065 078 / 065 083 / 065 087

- 1 Шкала классов эффективности изделия для отопления помещений: A+++—D.
- 2 Шкала классов эффективности системы для отопления помещений: A+++—G. Заявленная эффективность системы учитывает регулятор температуры, которым оснащено изделие.
- 3 Шкала классов эффективности для горячей воды: A+—F.
- 4 Cu: медь, Rf: нерж. сталь, E: эмаль.
- 5 Без ножек высота составляет приibl. 1 930 мм.

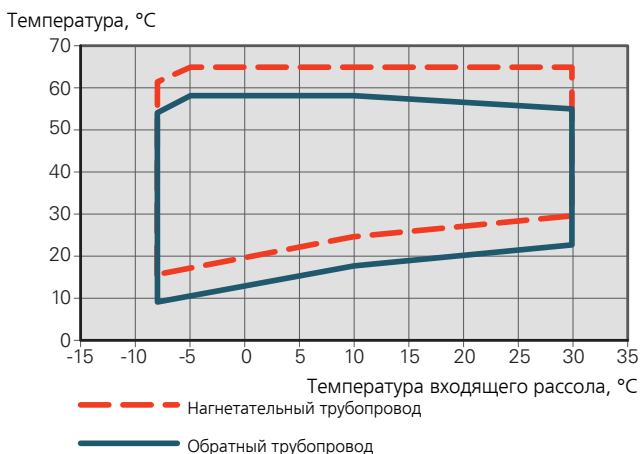
## РАБОЧИЙ ДИАПАЗОН ТЕПЛООВОГО НАСОСА, РАБОТА КОМПРЕССОРА

Компрессор обеспечивает температуру подаваемого теплоносителя до 65 °С при температуре подаваемого рассола 0 °С.

**6 - 10 кВт, 3х400 В**



**12 кВт, 3х400 В**





# Энергетическая маркировка

## ИНФОРМАЦИОННЫЙ ЛИСТОК

Поставщик		NIBE AB			
Модель		F1245-6	F1245-8	F1245-10	F1245-12
Температура	°C	35 / 55	35 / 55	35 / 55	35 / 55
Заявленный профиль крана, нагрев воды		<b>XL</b>	<b>XL</b>	<b>XL</b>	<b>XL</b>
Класс эффективности для отопления помещений, умеренный климат		<b>A+++ / A++</b>	<b>A+++ / A++</b>	<b>A+++ / A++</b>	<b>A+++ / A++</b>
Класс эффективности для нагрева воды, умеренный климат		<b>A</b>	<b>A</b>	<b>A</b>	<b>A</b>
Номинальная теплопроизводительность (P <sub>designh</sub> ), умеренный климат	кВт	7 / 7	10 / 9	13 / 12	14
Ежегодное потребление энергии для отопления помещений, умеренный климат	кВт·ч	3 151 / 3 640	4 245 / 4 907	5 466 / 6 347	6 042 / 7 785
Ежегодное потребление энергии для нагрева воды, умеренный климат	кВт·ч	1 709	1 669	1 745	1 745
Средняя эффективность отопления помещений за сезон, умеренный климат	%	178 / 140	187 / 147	184 / 144	183 / 141
Энергоэффективность при нагреве воды, умеренный климат	%	98	100	96	96
Уровень шума, L <sub>WA</sub> в помещении	дБ	42	42	42	45
Номинальная теплопроизводительность (P <sub>designh</sub> ), суровый климат	кВт	7 / 7	10 / 9	13 / 12	14
Номинальная теплопроизводительность (P <sub>designh</sub> ), жаркий климат	кВт	7 / 7	10 / 9	13 / 12	14
Ежегодное потребление энергии для отопления помещений, суровый климат	кВт·ч	3 577 / 4 201	4 904 / 5 599	6 351 / 7 269	6 993 / 9 049
Ежегодное потребление энергии для нагрева воды, суровый климат	кВт·ч	1 709	1 669	1 745	1 745
Ежегодное потребление энергии для отопления помещений, жаркий климат	кВт·ч	2 080 / 2 447	2 842 / 3 255	3 655 / 4 236	3 949 / 5 120
Ежегодное потребление энергии для нагрева воды, жаркий климат	кВт·ч	1 709	1 669	1 745	1 745
Средняя эффективность отопления помещений за сезон, суровый климат	%	185 / 145	193 / 152	189 / 149	189 / 145
Энергоэффективность при нагреве воды, холодный климат	%	98	100	96	96
Средняя эффективность отопления помещений за сезон, жаркий климат	%	177 / 138	186 / 146	182 / 143	181 / 138
Энергоэффективность при нагреве воды, теплый климат	%	98	100	96	96
Уровень шума, L <sub>WA</sub> вне помещения	дБ	-	-	-	-

## ДАННЫЕ ПО ЭНЕРГОЭФФЕКТИВНОСТИ НА УПАКОВКЕ

Модель		F1245-6	F1245-8	F1245-10	F1245-12
Температура	°C	35 / 55	35 / 55	35 / 55	35 / 55
Контроллер, класс		VII			
Контроллер, влияние на энергоэффективность	%	3,5			
Эффективность отопления помещений за сезон на упаковке, умеренный климат	%	182 / 143	190 / 150	188 / 148	187 / 144
Класс эффективности отопления помещений за сезон на упаковке, умеренный климат		A+++ / A++	A+++ / A+++	A+++ / A++	A+++ / A++
Эффективность отопления помещений за сезон на упаковке, холодный климат	%	188 / 148	197 / 156	193 / 153	193 / 148
Эффективность отопления помещений за сезон на упаковке, теплый климат	%	181 / 142	189 / 150	186 / 147	185 / 142

Заявленная эффективность системы учитывает также и контроллер. Если в систему добавлен внешний дополнительный бойлер или система солнечного отопления, общая эффективность системы должна быть рассчитана заново.

# ТЕХНИЧЕСКАЯ ДОКУМЕНТАЦИЯ

Модель		F1245-6					
Тип теплового насоса		<input type="checkbox"/> Воздух—вода <input type="checkbox"/> Вытяжной воздух—вода <input checked="" type="checkbox"/> Рассол—вода <input type="checkbox"/> Вода—вода					
Низкотемпературный тепловой насос		<input type="checkbox"/> Да <input checked="" type="checkbox"/> Нет					
Встроенный погружной электрод для дополнительного нагрева		<input checked="" type="checkbox"/> Да <input type="checkbox"/> Нет					
Комбинированный нагреватель теплового насоса		<input checked="" type="checkbox"/> Да <input type="checkbox"/> Нет					
Климат		<input checked="" type="checkbox"/> Умеренный <input type="checkbox"/> Холодный <input type="checkbox"/> Теплый					
Температура		<input checked="" type="checkbox"/> Умеренная (55° C) <input type="checkbox"/> Низкая (35° C)					
Применяемые стандарты		EN-14825, EN-16147 & EN12102					
Номинальная теплопроизводительность	Prated	6,5	кВт	Эффективность отопления помещений за сезон	$\eta_s$	140	%
Заявленная мощность для отопления помещений при неполной нагрузке и наружной температуре $T_j$				Заявленный коэффициент теплопроизводительности для отопления помещений при неполной нагрузке и наружной температуре $T_j$			
$T_j = -7^\circ \text{C}$	Pdh	5,3	кВт	$T_j = -7^\circ \text{C}$	COPd	3,16	-
$T_j = +2^\circ \text{C}$	Pdh	5,5	кВт	$T_j = +2^\circ \text{C}$	COPd	3,75	-
$T_j = +7^\circ \text{C}$	Pdh	5,6	кВт	$T_j = +7^\circ \text{C}$	COPd	4,12	-
$T_j = +12^\circ \text{C}$	Pdh	5,8	кВт	$T_j = +12^\circ \text{C}$	COPd	4,53	-
$T_j = \text{biv}$	Pdh	5,4	кВт	$T_j = \text{biv}$	COPd	3,32	-
$T_j = \text{TOL}$	Pdh	5,2	кВт	$T_j = \text{TOL}$	COPd	2,93	-
$T_j = -15^\circ \text{C}$ (если $\text{TOL} < -20^\circ \text{C}$ )	Pdh		кВт	$T_j = -15^\circ \text{C}$ (если $\text{TOL} < -20^\circ \text{C}$ )	COPd		-
Бивалентная температура	$T_{\text{biv}}$	-5	°C	Мин. температура наружного воздуха	TOL	-10	°C
Мощность в циклическом режиме	$P_{\text{cyc}}$		кВт	Эффективность в периодическом режиме	COPcyc		-
Коэффициент снижения эффективности	$C_{\text{dh}}$	1,00	-	Макс. температура теплоносителя	WTOL	65	°C
Потребляемая мощность в режимах, отличающихся от активного				Дополнительный нагрев			
Выключенное состояние	$P_{\text{OFF}}$	0,002	кВт	Номинальная теплопроизводительность	$P_{\text{sup}}$	1,3	кВт
Режим выключенного термостата	$P_{\text{TO}}$	0	кВт				
Режим ожидания	$P_{\text{SB}}$	0,007	кВт	Тип подводимой энергии	Электрическая		
Режим подогревателя картера	$P_{\text{CK}}$	0,014	кВт				
<b>Другие пункты</b>							
Управление мощностью	Постоянное			Номинальный поток воздуха (воздух—вода)			м³/ч
Уровень акустической мощности, в помещении / вне помещения	$L_{\text{WA}}$	42 / -	дБ	Номинальный поток теплоносителя		0,56	м³/ч
Ежегодное потребление энергии	$Q_{\text{HE}}$	3 640	кВт·ч	Поток рассола в тепловых насосах «рассол—вода» или «вода—вода»		0,99	м³/ч
<b>Комбинированный нагреватель для теплового насоса</b>							
Заявленный профиль крана, нагрев воды	XL			Энергоэффективность при нагреве воды	$\eta_{\text{wh}}$	98	%
Суточное потребление энергии	$Q_{\text{elec}}$	7,78	кВт·ч	Суточное потребление топлива	$Q_{\text{fuel}}$		кВт·ч
Ежегодное потребление энергии	AEC	1 709	кВт·ч	Годовое потребление топлива	AFC		ГДж
Контактная информация	NIBE Energy Systems – Box 14 – Hannabadsvägen 5 – 285 21 Markaryd – Sweden						

Модель		F1245-8					
Тип теплового насоса		<input type="checkbox"/> Воздух—вода <input type="checkbox"/> Вытяжной воздух—вода <input checked="" type="checkbox"/> Рассол—вода <input type="checkbox"/> Вода—вода					
Низкотемпературный тепловой насос		<input type="checkbox"/> Да <input checked="" type="checkbox"/> Нет					
Встроенный погружной электротен для дополнительного нагрева		<input checked="" type="checkbox"/> Да <input type="checkbox"/> Нет					
Комбинированный нагреватель теплового насоса		<input checked="" type="checkbox"/> Да <input type="checkbox"/> Нет					
Климат		<input checked="" type="checkbox"/> Умеренный <input type="checkbox"/> Холодный <input type="checkbox"/> Теплый					
Температура		<input checked="" type="checkbox"/> Умеренная (55° C) <input type="checkbox"/> Низкая (35° C)					
Применяемые стандарты		EN-14825, EN-16147 & EN12102					
Номинальная теплопроизводительность	Prated	9,20	кВт	Эффективность отопления помещений за сезон	$\eta_s$	147	%
Заявленная мощность для отопления помещений при неполной нагрузке и наружной температуре $T_j$				Заявленный коэффициент теплопроизводительности для отопления помещений при неполной нагрузке и наружной температуре $T_j$			
$T_j = -7^\circ \text{C}$	Pdh	7,4	кВт	$T_j = -7^\circ \text{C}$	COPd	3,31	-
$T_j = +2^\circ \text{C}$	Pdh	7,7	кВт	$T_j = +2^\circ \text{C}$	COPd	3,93	-
$T_j = +7^\circ \text{C}$	Pdh	7,9	кВт	$T_j = +7^\circ \text{C}$	COPd	4,30	-
$T_j = +12^\circ \text{C}$	Pdh	8,0	кВт	$T_j = +12^\circ \text{C}$	COPd	4,73	-
$T_j = \text{biv}$	Pdh	7,5	кВт	$T_j = \text{biv}$	COPd	3,49	-
$T_j = \text{TOL}$	Pdh	7,2	кВт	$T_j = \text{TOL}$	COPd	3,09	-
$T_j = -15^\circ \text{C}$ (если TOL < -20° C)	Pdh		кВт	$T_j = -15^\circ \text{C}$ (если TOL < -20° C)	COPd		-
Бивалентная температура	$T_{\text{biv}}$	-5	°C	Мин. температура наружного воздуха	TOL	-10	°C
Мощность в циклическом режиме	$P_{\text{cyc}}$		кВт	Эффективность в периодическом режиме	COPcyc		-
Коэффициент снижения эффективности	$C_{\text{dh}}$	1,00	-	Макс. температура теплоносителя	WTOL	65	°C
Потребляемая мощность в режимах, отличающихся от активного				Дополнительный нагрев			
Выключенное состояние	$P_{\text{OFF}}$	0,002	кВт	Номинальная теплопроизводительность	$P_{\text{sup}}$	2,0	кВт
Режим выключенного термостата	$P_{\text{TO}}$	0	кВт				
Режим ожидания	$P_{\text{SB}}$	0,007	кВт	Тип подводимой энергии	Электрическая		
Режим подогревателя картера	$P_{\text{CK}}$	0,014	кВт				
<b>Другие пункты</b>							
Управление мощностью	Постоянное			Номинальный поток воздуха (воздух—вода)			м³/ч
Уровень акустической мощности, в помещении / вне помещения	$L_{\text{WA}}$	42 / -	дБ	Номинальный поток теплоносителя		0,79	м³/ч
Ежегодное потребление энергии	$Q_{\text{HE}}$	4 907	кВт·ч	Поток рассола в тепловых насосах «рассол—вода» или «вода—вода»		1,43	м³/ч
<b>Комбинированный нагреватель для теплового насоса</b>							
Заявленный профиль крана, нагрев воды	XL			Энергоэффективность при нагреве воды	$\eta_{\text{wh}}$	100	%
Суточное потребление энергии	$Q_{\text{elec}}$	7,60	кВт·ч	Суточное потребление топлива	$Q_{\text{fuel}}$		кВт·ч
Ежегодное потребление энергии	AEC	1 669	кВт·ч	Годовое потребление топлива	AFC		ГДж
Контактная информация	NIBE Energy Systems – Box 14 – Hannabadvägen 5 – 285 21 Markaryd – Sweden						

Модель		F1245-10					
Тип теплового насоса		<input type="checkbox"/> Воздух—вода <input type="checkbox"/> Вытяжной воздух—вода <input checked="" type="checkbox"/> Рассол—вода <input type="checkbox"/> Вода—вода					
Низкотемпературный тепловой насос		<input type="checkbox"/> Да <input checked="" type="checkbox"/> Нет					
Встроенный погружной электротен для дополнительного нагрева		<input checked="" type="checkbox"/> Да <input type="checkbox"/> Нет					
Комбинированный нагреватель теплового насоса		<input checked="" type="checkbox"/> Да <input type="checkbox"/> Нет					
Климат		<input checked="" type="checkbox"/> Умеренный <input type="checkbox"/> Холодный <input type="checkbox"/> Теплый					
Температура		<input checked="" type="checkbox"/> Умеренная (55° C) <input type="checkbox"/> Низкая (35° C)					
Применяемые стандарты		EN-14825, EN-16147 & EN12102					
Номинальная теплопроизводительность	Prated	11,70	кВт	Эффективность отопления помещений за сезон	$\eta_s$	144	%
Заявленная мощность для отопления помещений при неполной нагрузке и наружной температуре $T_j$				Заявленный коэффициент теплопроизводительности для отопления помещений при неполной нагрузке и наружной температуре $T_j$			
$T_j = -7^\circ \text{C}$	Pdh	9,3	кВт	$T_j = -7^\circ \text{C}$	COPd	3,25	-
$T_j = +2^\circ \text{C}$	Pdh	9,7	кВт	$T_j = +2^\circ \text{C}$	COPd	3,85	-
$T_j = +7^\circ \text{C}$	Pdh	9,9	кВт	$T_j = +7^\circ \text{C}$	COPd	4,23	-
$T_j = +12^\circ \text{C}$	Pdh	10,1	кВт	$T_j = +12^\circ \text{C}$	COPd	4,65	-
$T_j = \text{biv}$	Pdh	9,4	кВт	$T_j = \text{biv}$	COPd	3,42	-
$T_j = \text{TOL}$	Pdh	9,2	кВт	$T_j = \text{TOL}$	COPd	3,03	-
$T_j = -15^\circ \text{C}$ (если TOL < -20° C)	Pdh		кВт	$T_j = -15^\circ \text{C}$ (если TOL < -20° C)	COPd		-
Бивалентная температура	$T_{\text{biv}}$	-5	°C	Мин. температура наружного воздуха	TOL	-10	°C
Мощность в циклическом режиме	$P_{\text{cyc}}$		кВт	Эффективность в периодическом режиме	COPcyc		-
Коэффициент снижения эффективности	$C_{\text{dh}}$	1,00	-	Макс. температура теплоносителя	WTOL	65	°C
Потребляемая мощность в режимах, отличающихся от активного				Дополнительный нагрев			
Выключенное состояние	$P_{\text{OFF}}$	0,002	кВт	Номинальная теплопроизводительность	$P_{\text{sup}}$	2,5	кВт
Режим выключенного термостата	$P_{\text{TO}}$	0	кВт				
Режим ожидания	$P_{\text{SB}}$	0,007	кВт	Тип подводимой энергии	Электрическая		
Режим подогревателя картера	$P_{\text{CK}}$	0,014	кВт				
<b>Другие пункты</b>							
Управление мощностью	Постоянное			Номинальный поток воздуха (воздух—вода)			м³/ч
Уровень акустической мощности, в помещении / вне помещения	$L_{\text{WA}}$	42 / -	дБ	Номинальный поток теплоносителя		1,01	м³/ч
Ежегодное потребление энергии	$Q_{\text{HE}}$	6 347	кВт·ч	Поток рассола в тепловых насосах «рассол—вода» или «вода—вода»		1,80	м³/ч
<b>Комбинированный нагреватель для теплового насоса</b>							
Заявленный профиль крана, нагрев воды	XL			Энергоэффективность при нагреве воды	$\eta_{\text{wh}}$	96	%
Суточное потребление энергии	$Q_{\text{elec}}$	7,95	кВт·ч	Суточное потребление топлива	$Q_{\text{fuel}}$		кВт·ч
Ежегодное потребление энергии	AEC	1 745	кВт·ч	Годовое потребление топлива	AFC		ГДж
Контактная информация	NIBE Energy Systems – Box 14 – Hannabadsvägen 5 – 285 21 Markaryd – Sweden						

Модель		F1245-12					
Тип теплового насоса		<input type="checkbox"/> Воздух—вода <input type="checkbox"/> Вытяжной воздух—вода <input checked="" type="checkbox"/> Рассол—вода <input type="checkbox"/> Вода—вода					
Низкотемпературный тепловой насос		<input type="checkbox"/> Да <input checked="" type="checkbox"/> Нет					
Встроенный погружной электротен для дополнительного нагрева		<input checked="" type="checkbox"/> Да <input type="checkbox"/> Нет					
Комбинированный нагреватель теплового насоса		<input checked="" type="checkbox"/> Да <input type="checkbox"/> Нет					
Климат		<input checked="" type="checkbox"/> Умеренный <input type="checkbox"/> Холодный <input type="checkbox"/> Теплый					
Температура		<input checked="" type="checkbox"/> Умеренная (55° C) <input type="checkbox"/> Низкая (35° C)					
Применяемые стандарты		EN-14825 & EN-16147					
Номинальная теплопроизводительность	Prated	14,0	кВт	Эффективность отопления помещений за сезон	$\eta_s$	141	%
Заявленная мощность для отопления помещений при неполной нагрузке и наружной температуре $T_j$				Заявленный коэффициент теплопроизводительности для отопления помещений при неполной нагрузке и наружной температуре $T_j$			
$T_j = -7^\circ \text{C}$	Pdh	10,8	кВт	$T_j = -7^\circ \text{C}$	COPd	3,30	-
$T_j = +2^\circ \text{C}$	Pdh	11,1	кВт	$T_j = +2^\circ \text{C}$	COPd	3,80	-
$T_j = +7^\circ \text{C}$	Pdh	11,3	кВт	$T_j = +7^\circ \text{C}$	COPd	4,10	-
$T_j = +12^\circ \text{C}$	Pdh	11,5	кВт	$T_j = +12^\circ \text{C}$	COPd	4,40	-
$T_j = \text{biv}$	Pdh	10,9	кВт	$T_j = \text{biv}$	COPd	3,46	-
$T_j = \text{TOL}$	Pdh	10,7	кВт	$T_j = \text{TOL}$	COPd	3,12	-
$T_j = -15^\circ \text{C}$ (если TOL < -20° C)	Pdh		кВт	$T_j = -15^\circ \text{C}$ (если TOL < -20° C)	COPd		-
Бивалентная температура	$T_{\text{biv}}$	-4,2	°C	Мин. температура наружного воздуха	TOL	-10	°C
Мощность в циклическом режиме	$P_{\text{cyc}}$		кВт	Эффективность в периодическом режиме	COPcyc		-
Коэффициент снижения эффективности	$C_{\text{dh}}$	0,99	-	Макс. температура теплоносителя	WTOL	65	°C
Потребляемая мощность в режимах, отличающихся от активного				Дополнительный нагрев			
Выключенное состояние	$P_{\text{OFF}}$	0,002	кВт	Номинальная теплопроизводительность	$P_{\text{sup}}$	3,3	кВт
Режим выключенного термостата	$P_{\text{TO}}$	0,018	кВт				
Режим ожидания	$P_{\text{SB}}$	0,007	кВт	Тип подводимой энергии	Электрическая		
Режим подогревателя картера	$P_{\text{CK}}$	0,030	кВт				
<b>Другие пункты</b>							
Управление мощностью	Постоянное			Номинальный поток воздуха (воздух—вода)			м³/ч
Уровень акустической мощности, в помещении / вне помещения	$L_{\text{WA}}$	45 / -	дБ	Номинальный поток теплоносителя		1,15	м³/ч
Ежегодное потребление энергии	$Q_{\text{HE}}$	7 785	кВт·ч	Поток рассола в тепловых насосах «рассол—вода» или «вода—вода»		2,18	м³/ч
<b>Комбинированный нагреватель для теплового насоса</b>							
Заявленный профиль крана, нагрев воды	XL			Энергоэффективность при нагреве воды	$\eta_{\text{wh}}$	96	%
Суточное потребление энергии	$Q_{\text{elec}}$	7,95	кВт·ч	Суточное потребление топлива	$Q_{\text{fuel}}$		кВт·ч
Ежегодное потребление энергии	AEC	1 745	кВт·ч	Годовое потребление топлива	AFC		ГДж
Контактная информация	NIBE Energy Systems – Box 14 – Hannabadsvägen 5 – 285 21 Markaryd – Sweden						

# Оглавление

- N**  
NIBE Uplink, 31
- A**  
Аварийная сигнализация, 70
- B**  
Важная информация, 4  
Вторичная переработка, 5  
Вариант установки  
Водонагреватель с погружным нагревателем, 21  
Варианты внешнего соединения, 31  
Возможный выбор для вспомогательного выхода AUX (беспотенциального переменного реле), 33  
Возможный выбор для вспомогательных входов AUX, 31  
Дополнительный циркуляционный насос, 33  
Индикация режима охлаждения, 33  
Управление насосом грунтовых вод, 33  
Циркуляция горячей воды, 33  
Варианты стыковки, 21  
Бассейн, 22  
Более двух систем климат-контроля, 22  
Естественное охлаждение, 22  
Резервуар нейтрализации, 21  
Рекуперация воздухообмена, 21  
Система грунтовых вод, 21  
Ввод в эксплуатацию и регулировка, 35  
Заполнение и вентиляция, 35  
Подготовка, 35  
Последующая регулировка и стравливание, 37  
Руководство по началу работы, 36  
Возможный выбор для вспомогательного выхода AUX (беспотенциального переменного реле), 33  
Возможный выбор для вспомогательных входов AUX, 31  
Выбор меню, 44  
Выбор опций, 44  
Выключатель двигателя, 24
- Г**  
Габариты и расположение, 76
- Д**  
Данные датчика температуры, 66  
Данные по энергоэффективности системы, 81  
Датчик температуры, внешний подающий трубопровод, 26–27  
Действия по обслуживанию, 63  
Данные датчика температуры, 66  
Дренаж нагревателя горячей воды, 64  
Дренаж системы климат-контроля, 64  
Запуск циркуляционного насоса вручную, 65  
Извлечение модуля охлаждения, 66  
Опорожнение системы рассола, 65  
Режим ожидания, 63  
Сервисный разъем USB, 67  
Диаграмма мощности насоса, сторона рассола, ручное управление, 37  
Дисплей, 41  
Дисплей, 41  
Кнопка "OK", 41  
Кнопка "Назад", 41  
Лампа состояния, 41  
Переключатель, 41  
Рукоятка управления, 41  
Дополнительная мощность - максимальная мощность, 27  
Переключение на максимальную электрическую мощность, 28  
Установка максимальной электрической мощности, 28  
Дополнительное оборудование, 73  
Дополнительные соединения, 29  
Дополнительный циркуляционный насос, 33  
Доставка и обращение, 8  
Зона установки, 8  
Извлечение модуля охлаждения, 8  
Поставляемые компоненты, 9  
Сборка, 8  
Снятие частей изоляции, 10  
Транспортировка, 8  
Доставка и разгрузка  
Снятие крышек, 9  
Доступ к электрическому соединению, 24  
Дренаж нагревателя горячей воды, 64  
Дренаж системы климат-контроля, 64
- З**  
Заполнение и вентиляция, 35  
Заполнение и вентиляция системы рассола, 35  
Заполнение нагревателя горячей воды, 35  
Заполнение системы климат-контроля и отвод воздуха, 35  
Заполнение и вентиляция системы рассола, 35  
Заполнение нагревателя горячей воды, 35  
Заполнение системы климат-контроля и отвод воздуха, 35

- Запуск циркуляционного насоса вручную, 65
- Зона установки, 8
- и
- Извлечение компрессорного модуля, 8
- Извлечение модуля охлаждения, 66
- Индикация режима охлаждения, 33
- Информационный листок, 81
- Информация по технике безопасности
  - Маркировка, 4
  - Проверка установки, 6
  - Серийный номер, 5
  - Символы, 4
- Использование виртуальной клавиатуры, 45
- к
- Кнопка "ОК", 41
- Кнопка "Назад", 41
- Комнатный датчик, 27
- Конструкция теплового насоса, 11
  - Размещение компонентов, 11
  - Размещение компонентов секции охлаждения, 15
  - Размещение компонентов электрошкафов, 13
  - Список компонентов, 11
  - Список компонентов секции охлаждения, 15
  - Список компонентов электрошкафов, 13
- л
- Лампа состояния, 41
- м
- Маркировка, 4
- Меню 5 - СЕРВИС, 49
- Меню справки, 45
- Микровыключатель, 23
- н
- Наружный датчик, 26
- о
- Обслуживание, 63
  - Действия по обслуживанию, 63
- Ограничитель температуры, 24
  - Обнуление, 24
- Опорожнение системы рассола, 65
- Основные символы, 18
- п
- Переключатель, 41
- Повторная регулировка, вентиляция, сторона теплоносителя, 39
- Подготовка, 35
- Поиск и устранение неисправностей, 70
- Последующая регулировка и стравливание, 37
  - Диаграмма мощности насоса, сторона рассола, ручное управление, 37
  - Повторная регулировка, вентиляция, сторона теплоносителя, 39
  - Регулировка насоса, автоматическое управление, 37
  - Регулировка насоса, ручное управление, 37
- Поставляемые компоненты, 9
- Проверка установки, 6
- Прокрутка окон, 45
- р
- Работа, 44
- Рабочий диапазон теплового насоса, 80
- Размеры и трубные соединения, 19
- Размеры труб, 19
- Регулировка насоса, автоматическое управление, 37
  - Сторона рассола, 37
  - Сторона теплоносителя, 37
- Регулировка насоса, ручное управление, 37
  - Сторона теплоносителя, 38
- Режим ожидания, 63
  - Мощность в аварийном режиме, 28
- Руководство по началу работы, 36
- Рукоятка управления, 41
- с
- Сбой климат-контроля, 70
  - Аварийная сигнализация, 70
  - Поиск и устранение неисправностей, 70
  - Управление аварийной сигнализацией, 70
- Сборка, 8
- Секция охлаждения, 15
- Сервисный разъём USB, 67
- Серийный номер, 5
- Символы, 4
- Система меню, 42
  - Выбор меню, 44
  - Выбор опций, 44
  - Использование виртуальной клавиатуры, 45
  - Меню справки, 45
  - Прокрутка окон, 45
  - Работа, 44
  - Установка значения, 44
- Снятие крышек, 9
- Снятие крышки, основная плата, 24
- Снятие крышки, печатная плата погружного нагревателя, 24
- Снятие люка, печатная плата обработки и настройки входящих сигналов, 24
- Снятие частей изоляции, 10
- Соединение внешнего рабочего напряжения для системы управления, 26
- Соединение датчиков тока, 30
- Соединение дополнительного оборудования, 34
- Соединение системы климат-контроля, 20
- Соединение электропитания, 25
- Соединения, 25
- Сторона рассола, 19
- Сторона теплоносителя, 20
  - Соединение системы климат-контроля, 20
- Схема системы, 18
- т
- Техническая документация, 82
- Технические данные, 76, 79
  - Габариты и расположение, 76
  - Рабочий диапазон теплового насоса, 80
  - Технические данные, 79

- Энергетическая маркировка, 81
  - Данные по энергоэффективности системы, 81
  - Информационный листок, 81
  - Техническая документация, 82
- Транспортировка, 8
- Трубные соединения, 17
  - Варианты стыковки, 21
  - Общие сведения, 17
  - Основные символы, 18
  - Размеры и трубные соединения, 19
  - Размеры труб, 19
  - Сторона рассола, 19
  - Сторона теплоносителя, 20
  - Схема системы, 18
  - Холодная и горячая вода
    - Соединение холодной и горячей воды, 20
- у
- Управление, 41, 46
  - Управление - введение, 41
  - Управление - меню, 46
- Управление аварийной сигнализацией, 70
- Управление - введение, 41
  - Дисплей, 41
  - Система меню, 42
- Управление - меню, 46
  - Меню 5 - СЕРВИС, 49
- Управление насосом грунтовых вод, 33
- Уставки, 27
- Установка значения, 44
- ф
- Фиксатор кабеля, 25
- х
- Холодная и горячая вода, 20
  - Соединение холодной и горячей воды, 20
- ц
- Циркуляция горячей воды, 33
- э
- Электрические соединения, 23
  - NIBE Uplink, 31
    - Блок контроля нагрузки, 30
  - Варианты внешнего соединения, 31
  - Выключатель двигателя, 24
  - Главный / подчиненный, 29
  - Датчик температуры, внешний подающий трубопровод, 26–27
  - Дополнительная мощность - максимальная мощность, 27
  - Дополнительные соединения, 29
  - Доступ к электрическому соединению, 24
  - Комнатный датчик, 27
  - Микровыключатель, 23
  - Наружный датчик, 26
  - Общие сведения, 23
  - Ограничитель температуры, 24
  - Режим ожидания, 28
  - Снятие крышки, основная плата, 24
  - Снятие крышки, печатная плата погружного нагревателя, 24
  - Снятие люка, печатная плата обработки и настройки входящих сигналов, 24
  - Соединение внешнего рабочего напряжения для системы управления, 26
  - Соединение дополнительного оборудования, 34
  - Соединение электропитания, 25
  - Соединения, 25
  - Уставки, 27
  - Фиксатор кабеля, 25
- Электрошкафы, 13
- Энергетическая маркировка, 81
  - Данные по энергоэффективности на упаковке, 81
  - Информационный листок, 81
  - Техническая документация, 82







## Контактная информация

### *AUSTRIA*

KNV Energietechnik GmbH  
Gahberggasse 11, 4861 Schörfling  
Tel: +43 (0)7662 8963-0  
mail@knv.at  
knv.at

### *CZECH REPUBLIC*

Družstevní závody Dražice - strojírna  
s.r.o.  
Dražice 69, 29471 Benátky n. Jiz.  
Tel: +420 326 373 801  
nibe@nibe.cz  
nibe.cz

### *DENMARK*

Vølund Varmeteknik A/S  
Industrivej Nord 7B, 7400 Herning  
Tel: +45 97 17 20 33  
info@volundvt.dk  
volundvt.dk

### *FINLAND*

NIBE Energy Systems Oy  
Juurakkotie 3, 01510 Vantaa  
Tel: +358 (0)9 274 6970  
info@nibe.fi  
nibe.fi

### *FRANCE*

NIBE Energy Systems France SAS  
Zone industrielle RD 28  
Rue du Pou du Ciel, 01600 Reyrieux  
Tél: 04 74 00 92 92  
info@nibe.fr  
nibe.fr

### *GERMANY*

NIBE Systemtechnik GmbH  
Am Reiherpfahl 3, 29223 Celle  
Tel: +49 (0)5141 75 46 -0  
info@nibe.de  
nibe.de

### *GREAT BRITAIN*

NIBE Energy Systems Ltd  
3C Broom Business Park,  
Bridge Way, S41 9QG Chesterfield  
Tel: +44 (0)845 095 1200  
info@nibe.co.uk  
nibe.co.uk

### *NETHERLANDS*

NIBE Energietechnik B.V.  
Energieweg 31, 4906 CG Oosterhout  
Tel: +31 (0)168 47 77 22  
info@nibenl.nl  
nibenl.nl

### *NORWAY*

ABK AS  
Brobekkveien 80, 0582 Oslo  
Tel: (+47) 23 17 05 20  
post@abkklima.no  
nibe.no

### *POLAND*

NIBE-BIAWAR Sp. z o.o.  
Al. Jana Pawla II 57, 15-703 Bialystok  
Tel: +48 (0)85 66 28 490  
biawar.com.pl

### *RUSSIA*

EVAN  
bld. 8, Yuliusa Fuchika str.  
603024 Nizhny Novgorod  
Tel: +7 831 419 57 06  
kuzmin@evan.ru  
nibe-evan.ru

### *SWEDEN*

NIBE Energy Systems  
Box 14  
Hannabadsvägen 5, 285 21 Markaryd  
Tel: +46 (0)433-27 3000  
info@nibe.se  
nibe.se

### *SWITZERLAND*

NIBE Wärmetechnik c/o ait Schweiz  
AG  
Industriepark, CH-6246 Altishofen  
Tel. +41 (0)58 252 21 00  
info@nibe.ch  
nibe.ch

Относительно стран, не упомянутых в этом списке, свяжитесь с компанией NIBE в Швеции или см. дополнительную информацию на веб-сайте [nibe.eu](http://nibe.eu).

NIBE Energy Systems  
Hannabadsvägen 5  
Box 14  
SE-285 21 Markaryd  
info@nibe.se  
nibe.eu

IHB RU 2004-1 531688

Настоящая брошюра опубликована компанией NIBE Energy Systems. Все иллюстрации продуктов, факты и данные основаны на информации, доступной на момент утверждения публикации. Компания NIBE Energy Systems не несет ответственности за ошибки изложения или опечатки в данном документе.

©2020 NIBE ENERGY SYSTEMS

