

UNB RU 1951-5
331406

РУКОВОДСТВО ПОЛЬЗОВАТЕЛЯ

Тепловой насос, воздух/вода NIBE F2120 8, 12, 16, 20



 **NIBE**

Содержание

1	<i>Важная информация</i>	4
	Данные по установке	4
	Информация по технике безопасности	5
	Символы	6
	Маркировка	6
	Серийный номер	7
	F2120 – Превосходный выбор	7
2	<i>Тепловой насос — сердце дома</i>	9
	Функционирование теплового насоса	9
	Управление F2120	11
	Техническое обслуживание F2120	12
3	<i>Сбой климат-контроля</i>	20
	Поиск и устранение неисправностей	20
4	<i>Технические данные</i>	21
5	<i>Глоссарий</i>	22
	Оглавление	27
	Контактная информация	31

1 Важная информация

Данные по установке

Изделие	F2120
Серийный номер	
Дата установки	
Организация, осуществляющая монтаж	

Серийный номер должен предоставляться всегда.

Сертификация выполнения установки в соответствии с инструкциями в руководстве монтажника и действующими техническими нормами компании NIBE.

Дата _____ Подпись _____

Информация по технике безопасности

Данное устройство может использоваться детьми старше 8 лет и лицами с ограниченными физическими, сенсорными и умственными способностями, либо с недостаточным опытом и знаниями, только если они находятся под надзором или получили инструкции по безопасному использованию устройства и понимают, какие опасности оно может представлять. Данное изделие предназначено для использования специалистами или обученными пользователями в магазинах, отелях, легкой промышленности, сельском хозяйстве и тому подобных условиях.

Дети должны быть проинструктированы/находиться под надзором, чтобы они не играли с устройством.

Не разрешайте детям чистить или обслуживать устройство без надзора.

Это оригинальное руководство. Его перевод без одобрения компании NIBE не допускается.

Права на изменения защищены.

©NIBE 2020.

F2120 следует подключать с помощью блокировочного выключателя. Характеристики зоны прокладки кабеля должны соответствовать номиналу используемого предохранителя.

Если кабель питания поврежден, только NIBE, сотрудники подразделения по работе с клиентами или аналогичные уполномоченные лица могут заменять его во избежание опасности и повреждений.

СИМВОЛЫ



ПРИМЕЧАНИЕ

Этот символ обозначает опасность для человека или машины.



ВНИМАНИЕ!

Этот символ обозначает важную информацию о правилах, которые следует соблюдать во время установки.



СОВЕТ!

Этот символ обозначает советы по упрощению эксплуатации изделия.

Маркировка

CE Маркировка CE обязательна для большинства изделий, продаваемых в ЕС, независимо от места их изготовления.

IP24 Классификация защищенности корпуса электротехнического оборудования.



Опасность для людей или оборудования.



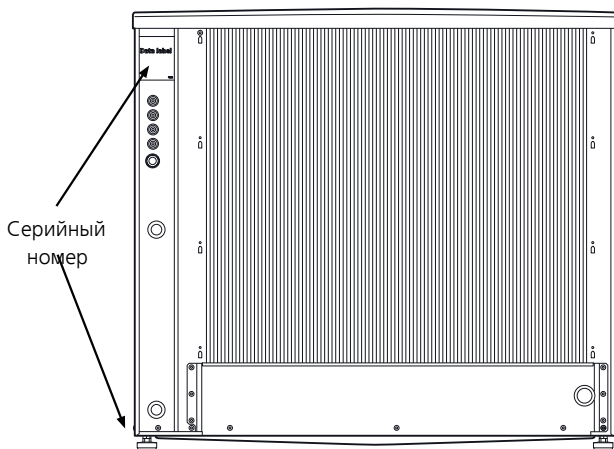
Ознакомьтесь с руководством пользователя.



Ознакомьтесь с инструкцией по установке.

Серийный номер

Серийный номер находится в верхней левой части задней крышки и в нижней части сбоку.



ВНИМАНИЕ!

Для обслуживания и поддержки необходим (14 -значный) серийный номер.

F2120 – Превосходный выбор

F2120 — это воздушно-водяной тепловой насос, который использует внешний воздух в качестве источника энергии. Разработан специально для использования в скандинавских странах.

Тепловой насос предназначен для подключения к системам отопления, использующим в качестве теплоносителя воду, и его можно применять как для эффективного нагрева воды при высокой наружной температуре, так и для повышения мощности системы отопления при низкой наружной температуре.

Если наружная температура падает ниже уровня температуры остановки, к системе отопления подключается внешний дополнительный источник тепла.

ПРЕВОСХОДНЫЕ КАЧЕСТВА F2120:

- *Эффективный спиральный компрессор с регулировкой скорости*

Высокоэффективный спиральный компрессор с регулировкой скорости, работающий при температурах до – 25 °С.

- *Интеллектуальное управление*

F2120 подключен к системе интеллектуального управления для оптимального регулирования работы теплового насоса.

- *Вентилятор*

F2120 оснащен автоматическим блоком управления мощностью вентилятора.

- *Длительный срок эксплуатации*

Материал для изготовления выбирался с целью обеспечить длительный срок эксплуатации и способность противостоять климатическим условиям Крайнего Севера.

- *Множество возможностей*

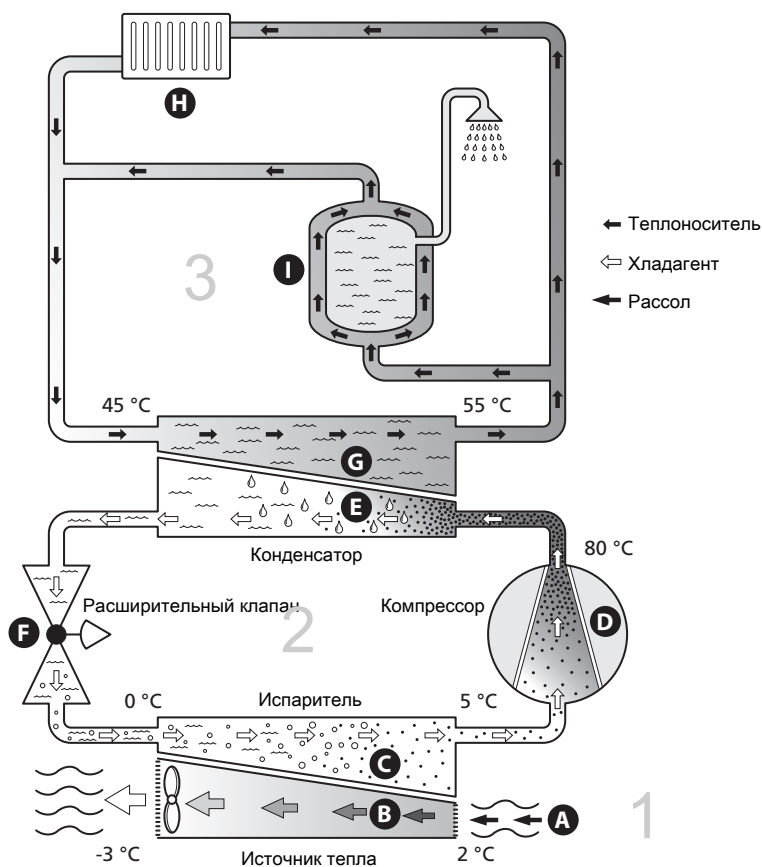
F2120 предназначен для совместного использования с NIBE модулем внутренним VVM / модулем управления NIBE SMO. Для внутренних модулей и модулей управления NIBE имеется широкий диапазон системных решений и дополнительного оборудования.

- *Тихая работа*

F2120 обладает функцией тихой работы, которая позволяет планировать время работы F2120 с еще более низким уровнем шума.

2 Тепловой насос — сердце дома

Функционирование теплового насоса



Температуры приведены лишь в качестве примеров и могут варьироваться в зависимости от разных установок и времени года.

Воздушно-водяной тепловой насос может использовать для обогрева помещений наружный воздух. Преобразование энергии наружного воздуха в тепло для обогрева помещения осуществляется в трех разных контурах. В контуре рассола (1) свободная тепловая энергия отбирается из окружающей среды и транспортируется к тепловому насосу. В контуре хладагента (2) тепловой насос преобразует низкую температуру отобранного тепла в высокую. По всему зданию тепло распределяется с помощью контура теплоносителя (3).

Наружный воздух

- A** наружный воздух всасывается в тепловой насос.
- B** Затем вентилятор направляет воздух к испарителю теплового насоса. Здесь воздух отдает тепловую энергию хладагенту, и температура воздуха снижается. После чего холодный воздух выдувается из теплового насоса.

Контур хладагента

- C** В замкнутой системе теплового насоса циркулирует газ — хладагент, который также проходит через испаритель. Хладагент имеет очень низкую температуру кипения. В испарителе хладагент принимает тепловую энергию от наружного воздуха и начинает кипеть.
- D** Газ, выделяющийся во время кипения, направляется в компрессор с электрическим приводом. При сжатии газа давление повышается, при этом значительно возрастает температура газа: от 5 °С до прибл. 80 °С..
- E** Из компрессора газ выталкивается в теплообменник (конденсатор), где он отдает тепловую энергию системе отопления дома, после чего газ охлаждается и снова конденсируется в жидкость.
- F** Поскольку давление остается высоким, хладагент может пройти через расширительный клапан, где давление падает настолько, что температура хладагента возвращается к первоначальному значению. Хладагент завершил полный цикл. Он снова направляется в испаритель, и процесс повторяется.

Контур теплоносителя

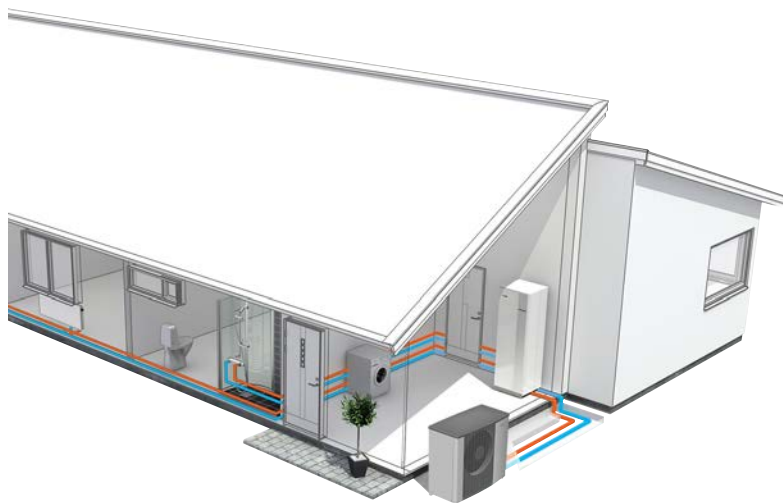
- G** Тепловая энергия, выделяемая хладагентом в конденсаторе, отбирается водой системы климат-контроля — теплоносителем, который нагревается до 55 °С (температуры в подающем трубопроводе).
- H** Теплоноситель циркулирует в замкнутой системе и переносит тепловую энергию нагретой воды в водонагреватель и радиаторы/нагревательные змеевики дома.

Температуры приведены лишь в качестве примеров и могут варьироваться в зависимости от разных установок и времени года.

Управление F2120

Способ управления F2120 зависит от конкретной системы. Тепловой насос контролируется через внутрикомнатный модуль (VVM) или модуль управления (SMO). Для получения подробной информации см. соответствующее руководство.

Во время установки инженер по монтажу задает необходимые настройки теплового насоса во внутрикомнатном модуле или в модуле управления, чтобы тепловой насос функционировал в вашей системе оптимальным образом.



Техническое обслуживание F2120

РЕГУЛЯРНЫЕ ПРОВЕРКИ

Если тепловой насос располагается вне помещения, требуется проведение технического обслуживания сторонними специалистами.



ПРИМЕЧАНИЕ

Недостаточное обслуживание может привести к серьезным повреждениям F2120, гарантия на которые не распространяется.

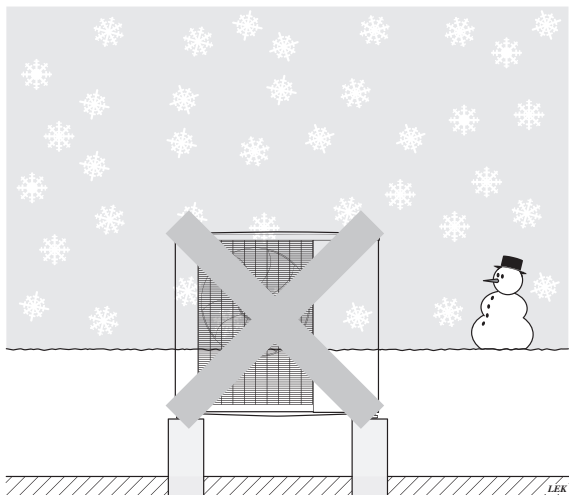
Проверка решеток и нижней панели F2120

В течение года необходимо регулярно проверять решетку впускного отверстия, которая может забиться листьями, снегом и т. д.

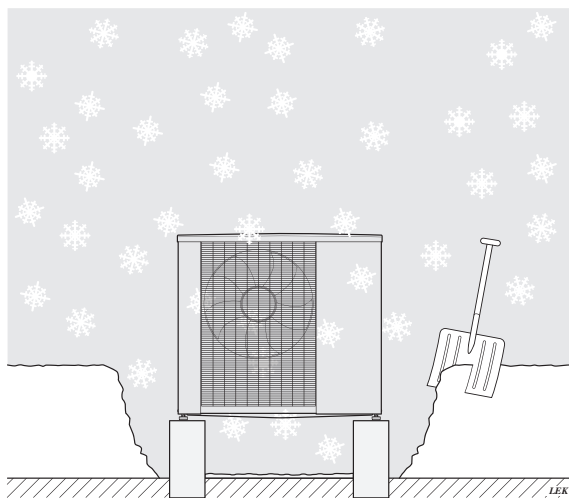
Будьте бдительны в ветреную погоду и/или при снегопаде, поскольку возможна блокировка решетки.

Регулярно проверяйте надлежащий отвод конденсата через соответствующую трубу. При необходимости получения технической поддержки обратитесь к организации, осуществившей монтаж установки.

Не допускайте накопления снега и льда



Не допускайте накопления снега, покрытия им решеток и дренажных отверстий на F2120.



Очищайте от снега и/или льда.

Очистка наружного корпуса

При необходимости можно очищать наружный корпус влажной тканью.

При чистке следует соблюдать осторожность, чтобы не оцарапать тепловой насос. Не следует разбрызгивать воду на решетки или воздухозаборник, чтобы не допускать ее проникновения в F2120. Следует избегать соприкосновения F2120 со щелочными чистящими средствами.

В СЛУЧАЕ ДЛИТЕЛЬНЫХ СБОЕВ ПИТАНИЯ

В случае длительных сбоев питания рекомендуется выполнить дренаж части системы отопления, расположенной снаружи. Для более легкого выполнения данной задачи монтажник установил запорный и спускной клапан. При возникновении сомнений обратитесь к монтажнику.

ТИХИЙ РЕЖИМ

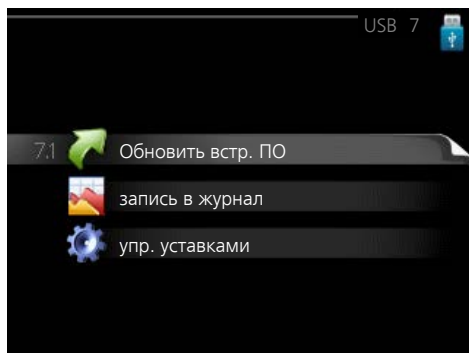
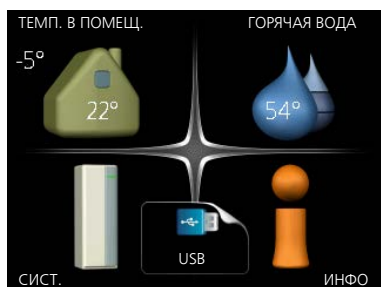
Тепловой насос можно перевести в «тихий режим», в котором снижается уровень шума от теплового насоса. Эта функция полезна в случае необходимости размещения F2120 в местах, где недопустим высокий уровень шума. Функцию следует использовать только в течение ограниченных периодов времени, поскольку F2120 может не достигать рассчитанной выходной мощности.

ОБНОВЛЕНИЕ ПРОГРАММНОГО ОБЕСПЕЧЕНИЯ F2120 ЧЕРЕЗ МОДУЛЬ УПРАВЛЕНИЯ ИЛИ ВНУТРИКОМНАТНЫЙ МОДУЛЬ

Новейшая версия программного обеспечения как для F2120, так и для внутреннего модуля / модуля управления представлена на веб-сайте nibeuplink.com.

Чтобы загрузить новейшую версию программного обеспечения для установки, выберите вкладку Software (Программное обеспечение).

Сохраните файлы на USB-накопитель. Одновременно обновите F2120 и внутренний модуль / модуль управления.



С помощью меню 7.1 внутреннего модуля / модуля управления можно обновить следующее программное обеспечение:

- Программное обеспечение внутреннего модуля (VVM) или модуля управления (SMO)
- Программное обеспечение наружного модуля F2120



ВНИМАНИЕ!

Программное обеспечение внутреннего модуля / модуля управления обновляется одновременно с программным обеспечением наружного модуля F2120.



ВНИМАНИЕ!

Для обновления программного обеспечения F2120 может потребоваться 30 минут.



ВНИМАНИЕ!

Перезапустите внутренний модуль / модуль управления, чтобы убедиться в правильности номера версии установленного программного обеспечения.

Для каскадной установки с SMO 40 все F2120 будут обновлены в адресном порядке. Деактивируйте F2120, который не нужно обновлять.

Более подробную информацию об установке обновлений программного обеспечения через USB см. в руководстве по монтажу внутреннего модуля или модуля управления.

СОВЕТЫ ПО ЭКОНОМИИ

Ваш тепловой насос производит тепло и холодную и/или горячую воду. Это происходит посредством настроек управления, задаваемых пользователем.

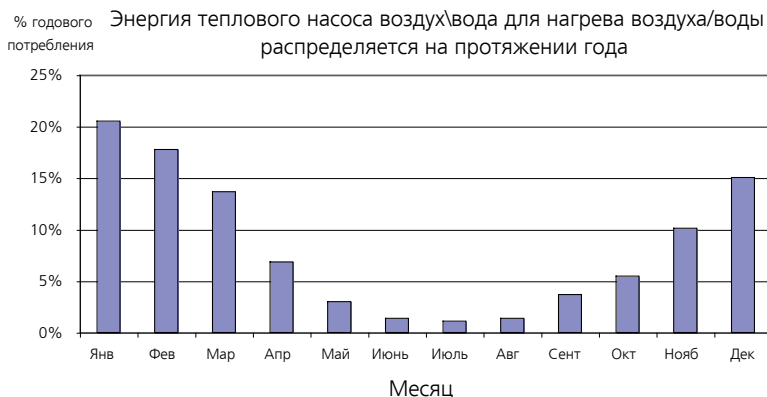
Факторами, влияющими на потребление энергии, являются, например, внутрикомнатная температуры, потребление горячей воды, уровень изоляции дома и количество больших окон в доме. Положение дома (напр., постоянное воздействие ветра) также является влияющим фактором.

Также помните:

- Полностью откройте клапаны термостатов (за исключением комнат, где в силу разных причин требуется менее высокая температура, напр., в спальнях). Термостаты замедляют поток в системе отопления, что тепловой насос компенсирует повышением температуры. Он начинает работать более интенсивно и потребляет больше электроэнергии.

- Уменьшите или отрегулируйте настройки обогрева во внешних системах управления.

Потребляемая мощность



Повышение температуры внутри помещения на один градус увеличивает потребляемую мощность приibl. на 5%.

Бытовое электричество

В прошлом было подсчитано, что среднее шведское домашнее хозяйство потребляет приibl. 5000 кВт/ч бытового электричества в год. В современном обществе эта цифра обычно варьируется в пределах 6000-12000 кВт/ч в год.

Оборудование	Обычная мощность (Вт)		Приibl. годов. потребл. (кВт/ч)
	Работа	Ожидание	
Телевизор (работа: 5 ч/день, ожидание: 19 ч/день)	200	2	380
Цифровая телевизионная приставка (работа: 5 ч/день, ожидание: 19 ч/день)	11	10	90
DVD-плеер (работа: 2 ч/неделю)	15	5	45
Телевизионная игровая консоль (работа: 6 ч/неделю)	160	2	67
Радио/стереосистема (работа: 3 ч/день)	40	1	50

Оборудование	Обычная мощность (Вт)		Прибл. годов. потребл. (кВт/ч)
Компьютер, вкл. экран (работа: 3 ч/день, ожидание 21 ч/день)	100	2	120
Лампочка (работа 8 ч/день)	60	-	175
Точечный светильник, галогеновый (работа 8 ч/день)	20	-	58
Охлаждение (работа: 24 ч/день)	100	-	165
Морозильная камера (работа: 24 ч/день)	120	-	380
Печь, плита (работа: 40 мин/день)	1500	-	365
Печь, духовка (работа: 2 ч/неделю)	3000	-	310
Посудомоечная машина, подключение холодной воды (работа 1 раз/день)	2000	-	730
Стиральная машина (работа: 1 раз/день)	2000	-	730
Сушилка (работа: 1 раз/день)	2000	-	730
Пылесос (работа: 2 ч/неделю)	1000	-	100
Подогреватель блока цилиндров (работа: 1 ч/день, 4 месяца в год)	400	-	50
Подогреватель пассажирского салона (работа: 1 ч/день, 4 месяца в год)	800	-	100

Эти значения являются приблизительными примерными значениями.

Пример: Семья с 2 детьми живет в доме с 1 телевизором, 1 цифровыми телевизионными приставками, 1 DVD-плеерами, 1 телевизионной игровой консолью, 2 компьютерами, 3 стереосистемами, 2 лампочками в туалете, 2 лампочками в ванной, 4 лампочками в кухне, 3 лампочками снаружи, стиральной машиной, сушилкой, посудомоечной машиной, холодильником, морозильной камерой, духовкой, пылесосом, подогревателем блока цилиндров = 6240 кВт/ч бытового электричества в год.

Электросчётчик

Регулярно проверяйте электросчётчик в помещении, предпочтительно раз в месяц. Это укажет на любые изменения в потребляемой мощности.

Вновь построенные дома, как правило, оборудованы двойными электросчётчиками, разницу показаний которых следует использовать для расчёта потребления бытовой электроэнергии.

Новостройки

Вновь построенные дома находятся в процессе высыхания в течение года. В это время дом может потреблять существенно больше электроэнергии, чем в дальнейшем. Через 1-2 года следует снова отрегулировать кривую нагрева, а также смещение кривой съема тепла и клапаны термостатов здания, поскольку для системы отопления, как правило, требуется более низкая температура по окончании процесса высыхания.

3 Сбой климат-контроля

Поиск и устранение неисправностей



ПРИМЕЧАНИЕ

Работа с системами, под закрытыми крышками на винтах, проводится только квалифицированным инженером по монтажу или под его надзором.



СОВЕТ!

F2120 передает данные по всем аварийным сигналам на внутренний модуль / модуль управления (VVM / SMO).

ОСНОВНЫЕ ДЕЙСТВИЯ

- Убедитесь, что подача воздуха в F2120 не заблокирована инородными предметами.
- Убедитесь, что агрегат F2120 не имеет наружных повреждений.

НА ВЕНТИЛЯТОРЕ, РЕШЕТКЕ И/ИЛИ КОНУСЕ ВЕНТИЛЯТОРА, КОТОРЫМ ОСНАЩЕН F2120, НАКОПИЛСЯ ЛЕД

Обратитесь к организации, осуществляющей монтаж!

ВОДА ПОД F2120 (БОЛЬШОЕ КОЛИЧЕСТВО)

Убедитесь, что осуществляется дренаж воды через трубу конденсата (KVR 10).

4 Технические данные

Подробные технические характеристики этого изделия находятся в инструкции по установке (nibe.eu).

5 Глоссарий

АВАРИЙНЫЙ РЕЖИМ

Режим, выбираемый с помощью переключателя в случае сбоя, который приводит к прекращению работы теплового насоса. Если тепловой насос находится в аварийном режиме, здание и/или горячая вода нагревается погружным нагревателем.

БАЛАНСОВАЯ ТЕМПЕРАТУРА

Балансовая температура — это наружная температура, при которой заданная выходная мощность теплового насоса равна потребности здания в тепле. Это означает, что тепловой насос обеспечивает потребность здания в тепле вплоть до указанной температуры.

ВЕНТИЛЯТОР

При отоплении вентилятор передает энергию от атмосферного воздуха теплому насосу. При охлаждении вентилятор передает энергию от теплового насоса атмосферному воздуху.

ВОДОНАГРЕВАТЕЛЬ

Контейнер, в котором нагревается бытовая вода.

ГОРЯЧАЯ ВОДА

Вода, используемая, например, для приёма душа.

ДАТЧИК ТЕМПЕРАТУРЫ ОКРУЖАЮЩЕЙ СРЕДЫ

Датчик, который располагается снаружи на тепловом насосе или вблизи него. Этот датчик сообщает теплому насосу о том, насколько жарко в точке расположения датчика.

ДОПОЛНИТЕЛЬНАЯ МОЩНОСТЬ

Это электричество, которое, например, погружной нагреватель использует дополнительно в самые холодные дни года для удовлетворения спроса на отопление, которое тепловой насос не может обеспечить.

ДОПОЛНИТЕЛЬНЫЙ НАГРЕВ

Дополнительным теплом называется тепло, вырабатываемое в дополнение к теплу, подаваемому компрессором теплового насоса. Дополнительными источниками тепла могут быть, например, погружной нагреватель, электрический нагреватель, солнечный коллектор, твердотопливный/жидкотопливный/газовый/брикетный бойлер или централизованное теплоснабжение.

ЗМЕЕВИК НАГРЕВА

Нагревательный змеевик обеспечивает подготовку в нагревателе бытовой горячей воды (водопроводной воды) с использованием воды для нагрева (теплоносителя) из F2120.

ЗМЕЕВИК РЕЗЕРВУАРА

Нагреватель с внутренним змеевиком. Вода в змеевике нагревает воду в нагревателе.

ИСПАРИТЕЛЬ

Теплообменник, в котором хладагент испаряется, отбирая тепловую энергию из воздуха, который затем охлаждается.

КОМПРЕССОР

Сжимает газообразный хладагент. При сжатии хладагента повышаются давление и температура.

КОНДЕНСАТОР

Теплообменник, в котором горячий газообразный хладагент конденсируется (охлаждается и становится жидкостью) и отдает тепловую энергию домашним системам отопления и горячего водоснабжения.

КОЭФФИЦИЕНТ ТЕПЛОПРОИЗВОДИТЕЛЬНОСТИ

Если коэффициент теплопроизводительности теплового насоса составляет 5, вы оплачиваете только пятую часть своих потребностей в отоплении. Этот коэффициент соответствует эффективности теплового насоса. Он измеряется в различных единицах, например 7 / 45, где 7 означает наружную температуру, а 45 означает температуру теплоносителя в градусах.

НАГРЕВАТЕЛЬНЫЙ НАСОС

См. «Циркуляционный насос».

НАГРЕВАТЕЛЬНЫЙ ТРУБОПРОВОД

Трубопровод, в котором нагретая вода транспортируется от теплового насоса в систему отопления дома (радиаторы/нагревательные змеевики).

ОБРАТНЫЙ ТРУБОПРОВОД

Трубопровод, в котором вода транспортируется обратно к теплому насосу из системы отопления дома (радиаторов/нагревательных змеевиков).

ПРЕДОХРАНИТЕЛЬНЫЙ КЛАПАН

Клапан, открывающийся и выпускающий небольшое количество жидкости при слишком высоком давлении.

ПРЕССОСТАТ

Реле давления, которое включает аварийный сигнал и/или останавливает компрессор в случае возникновения недопустимого давления в системе. Прессостат высокого давления срабатывает при слишком высоком давлении конденсации. Прессостат низкого давления срабатывает при слишком низком давлении испарения.

ПРОИЗВОДИТЕЛЬНОСТЬ

Измерение производительности теплового насоса. Чем выше значение, тем лучше производительность.

РАДИАТОР

Другое название нагревательного элемента. Он должен быть заполнен водой для использования с F2120.

РАСШИРИТЕЛЬНЫЙ БАК

Резервуар с жидким теплоносителем, предназначенный для выравнивания давления в системе теплоносителя.

РАСШИРИТЕЛЬНЫЙ КЛАПАН

Клапан, снижающий давление хладагента, в результате чего температура хладагента падает.

РЕЗЕРВУАР С ДВОЙНОЙ РУБАШКОЙ

Нагреватель с бытовой горячей водой (водопроводной водой) окружен внешним резервуаром с водой бойлера (для домашних радиаторов/элементов). Тепловой насос нагревает воду бойлера, которая, поступая во все радиаторы/элементы дома, дополнительно нагревает бытовую горячую воду во внутреннем резервуаре.

СБОЙ КЛИМАТ-КОНТРОЛЯ

Сбоями климат-контроля являются нежелательные изменения в горячей воде/температуре в помещении, например, если температура горячей воды слишком низкая или если внутрикомнатная температура не находится на желаемом уровне.

Неисправность теплового насоса иногда выражена сбоем климат-контроля.

В большинстве случаев тепловой насос обнаруживает неисправности и включает аварийную сигнализацию на дисплее.

СИСТЕМА КЛИМАТ-КОНТРОЛЯ

Системы климат-контроля называются также системами отопления. Здание отапливается с использованием радиаторов, напольных змеевиков или вентиляторных конвекторов.

СТОРОНА ТЕПЛОНОСИТЕЛЯ

Сторона теплоносителя состоит из труб системы климат-контроля дома.

ТЕМПЕРАТУРА В ОБРАТНОМ ТРУБОПРОВОДЕ

Температура воды, которая возвращается к теплому насосу после отдачи тепловой энергии радиаторам/нагревательным змеевикам.

ТЕМПЕРАТУРА В ПОДАЮЩЕМ ТРУБОПРОВОДЕ

Температура нагретой воды, подаваемой тепловым насосом в систему отопления.

ТЕПЛОВОЙ КОЭФФИЦИЕНТ

Измерение количества тепловой энергии, которую тепловой насос производит в зависимости от электроэнергии, необходимой для его работы. Другим термином для обозначения этого понятия является коэффициент теплопроизводительности.

ТЕПЛОНОСИТЕЛЬ

Горячая жидкость, как правило, обычная вода, направляемая из теплового насоса в домашнюю систему климат-контроля и обогревающая помещение. Теплоноситель также нагревает горячую воду.

ТЕПЛООБМЕННИК

Устройство, передающее тепловую энергию из одной среды в другую без смешивания сред. Примерами различных теплообменников могут быть испарители и конденсаторы.

ТИХИЙ РЕЖИМ

Режим, в котором максимальный уровень выходной мощности ограничен ради снижения уровня шума от теплового насоса.

ТРЕХХОДОВОЙ КЛАПАН

Клапан, отправляющий жидкость в двух направлениях. Трехходовой клапан, направляющий жидкость в систему климат-контроля, когда тепловой насос производит тепло для дома, и в нагреватель горячей воды, когда тепловой насос производит горячую воду.

ХЛАДАГЕНТ

Вещество, которое циркулирует по замкнутому контуру в тепловом насосе и за счет изменения давления испаряется и конденсируется. При испарении хладагент поглощает тепловую энергию, а при конденсации — отдает ее.

ЦИРКУЛЯЦИОННЫЙ НАСОС

Насос, обеспечивающий циркуляцию жидкости в системе трубопроводов.

Оглавление

F

F2120 – Превосходный выбор, 7

В

Важная информация, 4

F2120 – Превосходный выбор, 7

Данные по установке, 4

Информация по технике безопасности, 5

Серийный номер, 7

Символы, 6

В случае длительных сбоев питания, 14

Г

Глоссарий, 22

Д

Данные по установке, 4

И

Информация по технике безопасности, 5

Н

На вентиляторе, решетке и/или конусе вентилятора накопился лед, 20

Нарушение бытового снабжения
Основные действия, 20

О

Основные действия, 20

П

Поиск и устранение неисправностей, 20

На вентиляторе, решетке и/или конусе вентилятора накопился лед, 20

Скопление воды под F2120, 20

Потребляемая мощность, 17

Р

Регулярные проверки, 12

С

Сбой климат-контроля, 20

Поиск и устранение неисправностей, 20

Серийный номер, 7

Символы, 6

Скопление воды под F2120, 20

Советы по экономии, 16

Потребляемая мощность, 17

Т

Тепловой насос — сердце дома, 9

Технические данные, 21

Техническое обслуживание F2120, 12

В случае длительных сбоев питания, 14

Регулярные проверки, 12

Советы по экономии, 16

Тихий режим, 14

Тихий режим, 14

У

Управление F2120, 11

Ф

Функционирование теплового
насоса, 10

Функция модуля управления, 9

Контактная информация

- AT** *KNV Energietechnik GmbH*, Gahberggasse 11, AT-4861 Schörföling
Tel: +43 (0)7662 8963 E-mail: mail@knv.at www.knv.at
- CH** *NIBE Wärmetechnik c/o ait Schweiz AG*,
Industriepark, CH-6246 Altshofen Tel: +41 58 252 21 00
E-mail: info@nibe.ch www.nibe.ch
- CZ** *Druzstevni zavody Drazice s.r.o.*,
Drazice 69, CZ - 294 71 Benátky nad Jizerou
Tel: +420 326 373 801 E-mail: nibe@nibe.cz www.nibe.cz
- DE** *NIBE Systemtechnik GmbH*, Am Reiherpfahl 3, 29223 Celle
Tel: +49 (0)5141 7546-0 E-mail: info@nibe.de www.nibe.de
- DK** *Vølund Varmeteknik A/S*, Member of the Nibe Group,
Industrivej Nord 7B, 7400 Herning Tel: +45 97 17 20 33
E-mail: info@volundvt.dk www.volundvt.dk
- FI** *NIBE Energy Systems OY*, Juurakkotie 3, 01510 Vantaa
Tel: +358 (0)9-274 6970 E-mail: info@nibe.fi www.nibe.fi
- FR** *NIBE Energy Systems France Sarl*, Zone industrielle RD 28, Rue du Pou du
Ciel, 01600 Reyrieux
Tel : 04 74 00 92 92 E-mail: info@nibe.fr www.nibe.fr
- GB** *NIBE Energy Systems Ltd*,
3C Broom Business Park, Bridge Way, S419QG Chesterfield
Tel: +44 (0)845 095 1200 E-mail: info@nibe.co.uk www.nibe.co.uk
- NL** *NIBE Energietechnik B.V.*, Postbus 634, NL 4900 AP Oosterhout
Tel: 0168 477722 E-mail: info@nibenl.nl www.nibenl.nl
- NO** *ABK AS*, Brobekkveien 80, 0582 Oslo
Tel: +47 23 17 05 20 E-mail: post@abkklima.no
www.nibe.no
- PL** *NIBE-BIAWAR Sp. z o. o.* Aleja Jana Pawła II 57, 15-703 BIALYSTOK
Tel: +48 (0)85 662 84 90 E-mail: sekretariat@biawar.com.pl
www.biawar.com.pl
- RU** © "EVAN" 17, per. Boynovskiy, RU-603024 Nizhny Novgorod
Tel: +7 831 419 57 06 E-mail: kuzmin@evan.ru www.nibe-ewan.ru
- SE** *NIBE AB Sweden*, Box 14, Hannabadsvägen 5, SE-285 21 Markaryd
Tel: +46 (0)433 27 3000 E-mail: info@nibe.se www.nibe.se

Относительно стран, не упомянутых в этом списке, свяжитесь с компанией Nibe в Швеции или см. дополнительную информацию на веб-сайте www.nibe.eu.

NIBE Energy Systems
Hannabadsvägen 5
Box 14
SE-285 21 Markaryd
info@nibe.se
nibe.eu

UHB RU 1951-5 331406

Настоящая брошюра опубликована компанией NIBE Energy Systems. Все иллюстрации продуктов, факты и данные основаны на информации, доступной на момент утверждения публикации. Компания NIBE Energy Systems не несет ответственности за ошибки изложения или опечатки в данном документе.



331406