

Instrukcja obsługi i montażu

BU-40.8

BU-100.8

Zbiornik buforowy

Zamieszczone w instrukcji schematy instalacyjne nie zastępują projektu instalacji i mogą służyć jedynie do celów poglądowych. Produkt nie jest przeznaczony do używania przez osoby o obniżonej sprawności fizycznej / psychicznej lub nieposiadających doświadczenia i wiedzy, jeśli osoby te nie są nadzorowane lub instruowane przez osobę odpowiedzialną za ich bezpieczeństwo. Zabrania się obsługi urządzenia przez dzieci.

Zastrzega się możliwość wprowadzania zmian konstrukcyjnych i zmian w instrukcji.

©NIBE-BIAWAR 2015

Spis treści

1. INFORMACJE OGÓLNE	3
1.1 Wstęp	3
1.2 Zastosowanie.....	3
1.3 Kontakt	3
2. BUDOWA.....	4
3. INSTALACJA.....	5
3.1 Miejsce montażu	5
3.2 Demontaż obudowy	5
3.3 Wymagania instalacyjne	6
4. PODŁĄCZENIE I URUCHOMIENIE	7
4.1 Podłączenie.....	7
4.2 Uruchomienie.....	7
4.3 Izolacja termiczna instalacji	7
4.4 Zabezpieczenie przed zamarzaniem	7
4.5 Ostrzeżenia i zalecenia praktyczne	7
5. SERWIS	8
6. RECYKLING I UTYLIZACJA.....	8
7. DANE TECHNICZNE.....	8
7.1 Wymiary urządzeń.....	9
8. KARTA GWARANCYJNA	10

1. INFORMACJE OGÓLNE

1.1 Wstęp

Dziękujemy za okazane zaufanie i wybór urządzenia marki BIAWAR. Aby móc w pełni skorzystać z zalet tego urządzenia, prosimy przed użyciem przeczytać niniejszą instrukcję, a w szczególności rozdziały dotyczące zastosowania, instalacji i konserwacji oraz gwarancji. Prosimy przechowywać tę instrukcję w bezpiecznym miejscu i udostępnić ją w razie potrzeby.

UWAGA

Rozdziały instrukcji dotyczące instalacji, przeglądów i konserwacji są przeznaczone dla wykwalifikowanego instalatora.

UWAGA

Producent nie ponosi odpowiedzialności za szkody spowodowane przez nieprzestrzeganie zaleceń i uwag zawartych w tej instrukcji.

1.2 Zastosowanie

Zbiorniki buforowe służą do magazynowania oraz przekazywania energii zawartej w czynniku grzewczym. Głównym zadaniem zbiorników buforowych BU-100.8 oraz BU-40.8 jest zwiększenie zwładu w obiegu grzewczym instalacji. Uzupełniającym zadaniem zbiornika 100l jest funkcja sprężki hydraulicznej w układzie grzewczym. Zakumulowana energia jest przekazywana do układu grzewczego. Zbiorniki buforowe mogą współpracować z różnymi źródłami ciepła w instalacjach centralnego ogrzewania jak: pompy ciepła, kotły na paliwo stałe, systemy solarne itp.

W przypadku zastosowania w instalacji z kotłem na paliwo stałe zbiornik małych pojemności poprawia równomierny odbiór ciepła. Ogranicza to ilość rozpaleń oraz dodatkowo umożliwia pracę kotła z projektowaną mocą znamionową. Wpływa to pozytywnie na sprawność i żywotność kotła. W przypadku współpracy z pompą ciepła zadaniem zbiornika buforowego jest zwiększenie zwładu w układzie grzewczym. Zastosowanie bufora ogranicza ilość złączeń sprężarki co wydłuża jej żywotność. Zbiorniki buforowe firmy NIBE umożliwiają współpracę praktycznie z każdą instalacją centralnego ogrzewania. Podczas montażu i eksploatacji zawsze należy stosować się do zaleceń zawartych w instrukcji.

UWAGA

Zbiorniki buforowe służą do magazynowania czynnika grzewczego. Każde niewłaściwe i niezgodne z przeznaczeniem zastosowanie jest niedozwolone.

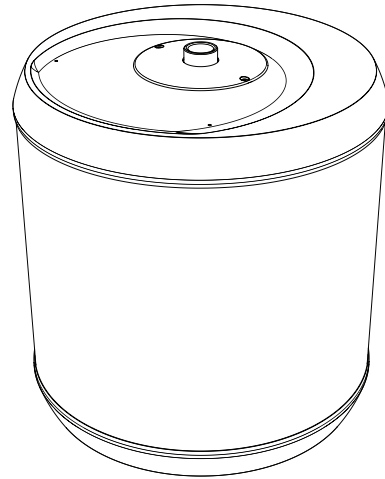
1.3 Kontakt

W razie jakichkolwiek pytań lub wątpliwości prosimy o kontakt z naszą firmą:

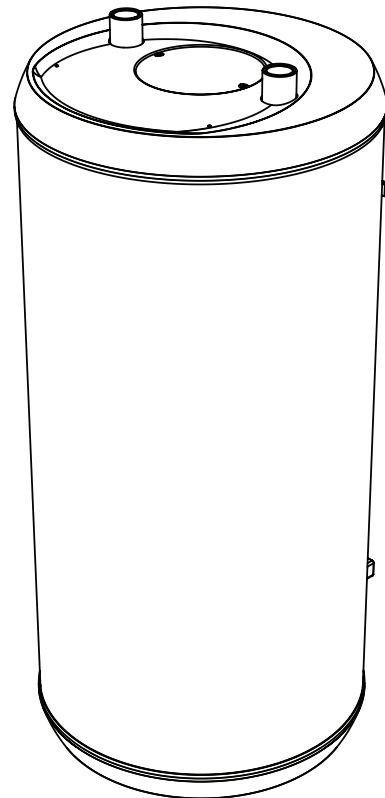
NIBE-BIAWAR Sp. z o.o.
Al. Jana Pawła II 57
15-703 Białystok

Tel (85) 662 84 90
fax (85) 662 84 09
www.biawar.com.pl

NIBE-BIAWAR sp. z o.o. zastrzega sobie prawo do wprowadzenia zmian technicznych oferowanych wyrobów.



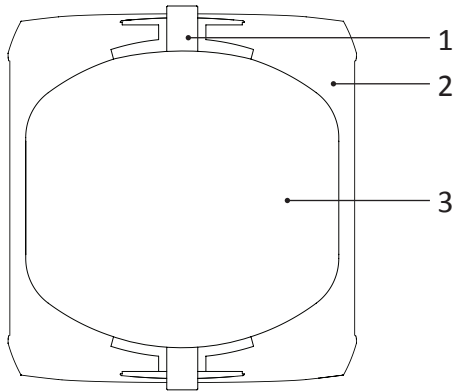
Rys. 1 Zbiornik buforowy BU-40.8



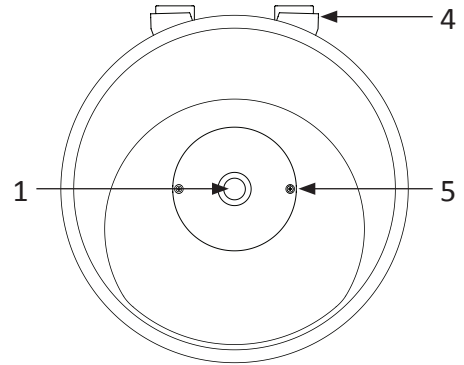
Rys. 2 Zbiornik buforowy BU-100.8

2. BUDOWA

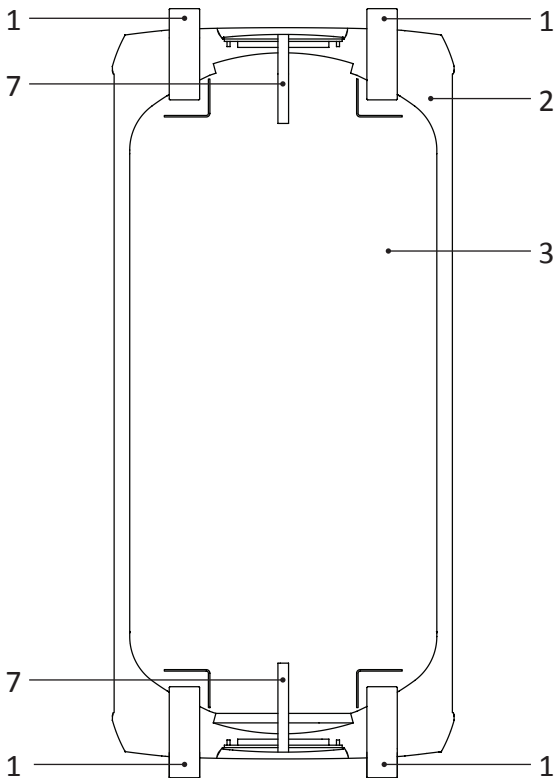
Zbiorniki buforowe firmy NIBE-BIAWAR wykonane są z wysokogatunkowej blachy stalowej, pokrytej na zewnątrz farbą antykorozyjną. Specjalnie dobrana izolacja cieplna zbiornika zapewnia bardzo dobre właściwości termoizolacyjne tych urządzeń. Wszystkie urządzenia z tej serii występują w estetycznych, stalowych obudowach. Zbiorniki wyposażono w króćce przyłączeniowe oraz osłony (tylko w wersji BU-100.8) umożliwiające montaż czujnika temperatury.



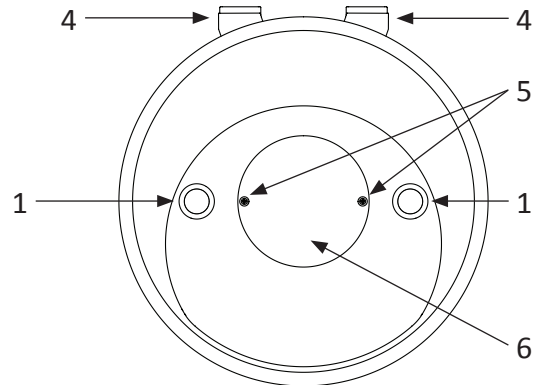
Rys. 3 Przekrój zbiornika BU-40.8



Rys. 4 Widok z góry zbiornika BU-40.8



Rys. 5 Przekrój zbiornika BU-100.8



Rys. 6 Widok z góry zbiornika BU-100.8

1. Króciec przyłączeniowy
2. Izolacja zbiornika.
3. Zbiornik stalowy.
4. Wieszak.
5. Wkręt.
6. Pokrywa.
7. Osłona czujnika temperatury.

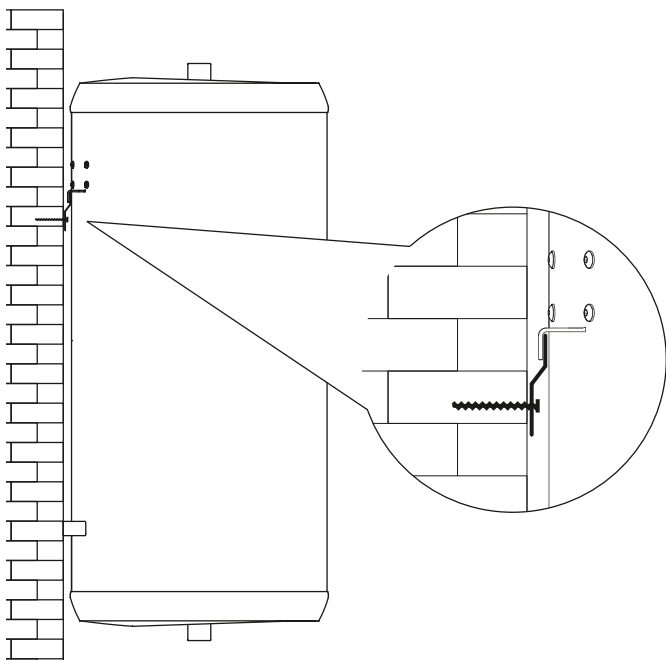
3. INSTALACJA

3.1 Miejsce montażu

Zbiorniki buforowe serii BU należy montować w suchym pomieszczeniu, zabezpieczonym przed spadkiem temperatury poniżej 0°C, np. w piwnicy, kotłowni itp., w sposób, który w przyszłości zapewni bezproblemowe przeprowadzenie czynności konserwacyjnych i serwisowych.

Do zawieszenia urządzenia należy użyć dołączonego do wyrobu wieszaka. Za pomocą kołków rozporowych $\varnothing 12$ z wkrętem $\varnothing 8$ (załączonych w komplecie) należy poziomo przymocować wieszak do odpowiednio twardej ściany tj. beton, cegła pełna itp. W przypadku zawieszenia na ścianach o mniejszej nośności np. gipsowych, z cegły dziurawki itp. należy zastosować innego rodzaju kołki i śruby, które zapewnią stabilne mocowanie urządzenia. Po zamontowaniu wieszaka zawiesić urządzenie na wieszaku głównym.

Producent nie ponosi odpowiedzialności za szkody powstałe w wyniku nieprawidłowego montażu zbiornika.



Rys. 7 Montaż zbiornika buforowego.

3.2 Wymagania instalacyjne

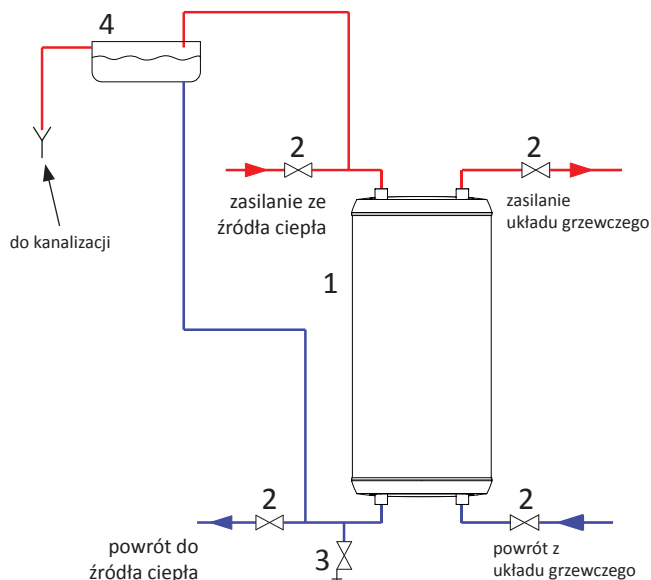
UWAGA

Zainstalowanie i pierwsze uruchomienie zbiornika buforowego powinno być wykonane przez osobę z odpowiednimi kwalifikacjami. Instalator powinien poinformować użytkownika odnośnie funkcji wyrobu oraz udzielić niezbędnej informacji co do bezpiecznego użytkowania.

Zbiorniki buforowe BU mogą być włączone do układów centralnego ogrzewania otwartego lub zamkniętego. Ciśnienie w instalacji c.o. nie może przekraczać maksymalnego ciśnienia pracy urządzenia (dopuszczalne parametry pracy urządzeń Tabela 2. Dane techniczne). Podłączenie zbiornika buforowego należy wykonywać zgodnie ze schematem instalacyjnym, pamiętając o odpowiedniej armaturze zabezpieczającej.

Układ otwarty

Zbiorniki buforowe BU mogą być włączone do otwartego układu c.o. zabezpieczonego zgodnie z normą PN-/B02413 – „Ogrzewnictwo i ciepłownictwo. Zabezpieczenie instalacji ogrzewań wodnych systemu otwartego. Wymagania”



Rys. 8 Schemat instalacyjny zbiornika BU-100.8 w instalacji otwartej.

1. Zbiornik buforowy.
2. Zawór odcinający.
3. Zawór spustowy.
4. Otwarte naczynie wzbiorcze.

Układ zamknięty

Zbiorniki buforowe BU mogą być włączone do zamkniętego układu c.o. zabezpieczonego zgodnie z obowiązującymi przepisami i PN (Polską Normą).

Zbiornik buforowy pracujący w układzie zamkniętym należy bezwzględnie wyposażyć w odpowiednio dobrany zawór bezpieczeństwa (najlepiej na powrocie czynnika grzewczego do źródła ciepła) o ciśnieniu otwarcia nie wyższym niż max ciśnienie pracy urządzenia (maksymalne ciśnienia pracy urządzeń Tabela 2. Dane techniczne). Z zaworu bezpieczeństwa nawet podczas normalnej eksploatacji może wydobywać się czynnik grzewczy, dlatego też zawór bezpieczeństwa należy wyposażyć w przewód odpływowy bezpiecznie doprowadzony do kanalizacji lub kratki ściekowej. Przewód odpływowy zaworu bezpieczeństwa powinien być zainstalowany ze spadkiem, w otoczeniu wolnym od przemarzań i pozostawać otwarty do atmosfery. Firma NIBE-BIAWAR nie ponosi odpowiedzialności za zalanie pomieszczenia w wyniku zadziałania zaworu bezpieczeństwa.

INFORMACJA

Po włączeniu zbiornika buforowego do zamkniętego systemu centralnego ogrzewania, należy zainstalować dodatkowe lub zwiększyć pojemność istniejącego naczynia przeponowego.

UWAGA

W układach zamkniętych konieczne jest zastosowanie zaworu bezpieczeństwa o ciśnieniu otwarcia nie wyższym niż maksymalne ciśnienie pracy urządzeń (maksymalne ciśnienia pracy urządzeń Tabela 2. Dane techniczne).

UWAGA

Podczas nagrzewania czynnika grzewczego może nastąpić kapanie z zaworu bezpieczeństwa. Jest to sytuacja normalna i nie wolno temu zapobiegać, ponieważ zablokowanie zaworu bezpieczeństwa może doprowadzić do zagrożenia bezpieczeństwa użytkownika.

UWAGA

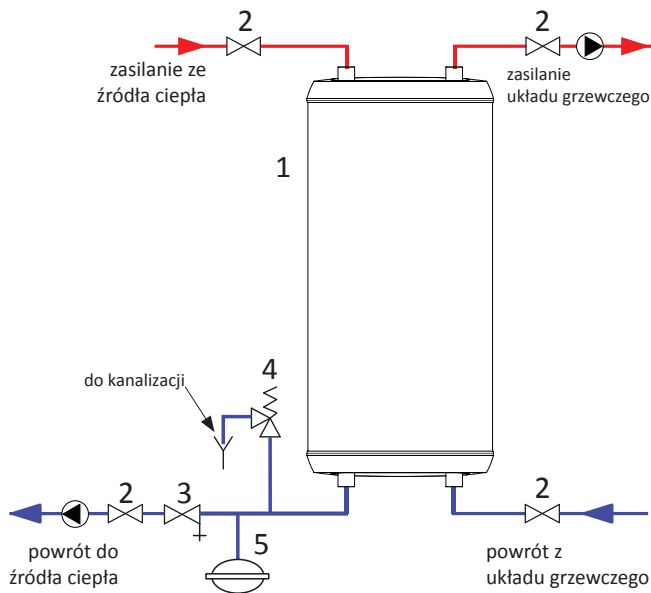
Montaż jakichkolwiek przewężeń (np. reduktorów, osadników zanieczyszczeń, zaworów odcinających itp.) pomiędzy zaworem bezpieczeństwa lub otwartym naczyniem wzbiorniczym a buforem jest niedozwolony. Dopuszcza się jedynie montaż trójnika z zaworem spustowym oraz trójnika z naczyniem przeponowym.

UWAGA

Nie wolno korzystać z urządzenia jeżeli występuje niedrożność zaworu bezpieczeństwa.

UWAGA

Okresowo należy kontrolować działanie zaworu bezpieczeństwa w sposób podany przez producenta zaworu w celu sprawdzenia, czy nie jest on zablokowany.



Rys.9 Schemat instalacyjny zbiornika BU-100.8 w instalacji zamkniętej.

1. Zbiornik buforowy.
2. Zawór odcinający.
3. Zawór spustowy.
4. Zawór bezpieczeństwa.
5. Naczynie przeponowe.

INFORMACJA

Dolne króćce powrotu do źródła ciepła i powrotu z układu grzewczego mogą być podłączane zamiennie.

INFORMACJA

Zaleca się łączenie króćców zbiornika z odpowiednimi przewodami instalacji za pomocą śrubunków umożliwiających demontaż zbiornika w razie konieczności.

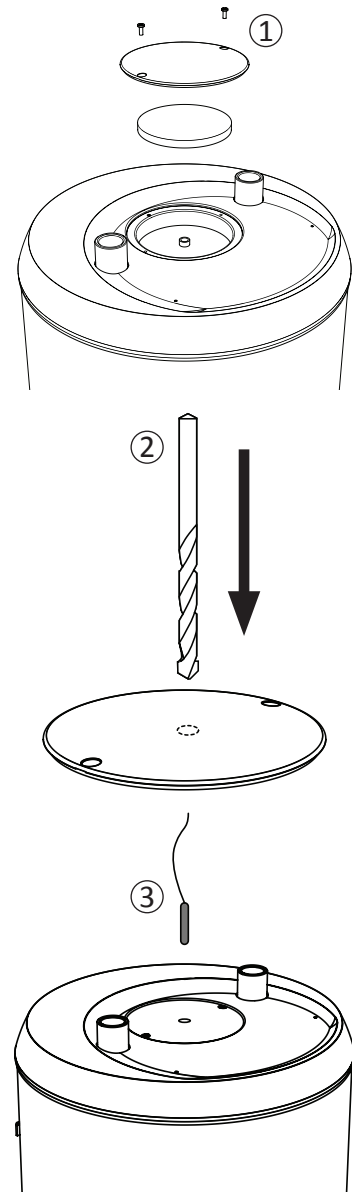
UWAGA

Przyłącze zasobnika nie powinno być wykonane z materiałów szlachetniejszych od stali węglowej z uwagi na występowanie wzmożonej korozji elektrochemicznej. Dotyczy to złązek (kształtek) mających bezpośredni styk z gwintem króćca zbiornika. Zaleca się aby złączki (kształtki) były ocynkowane.

3.3 Montaż czujnika temperatury (tylko BU-100.8)

Zbiorniki buforowe BU – 100.8 wyposażono w dwie osłony czujnika temperatury. W celu zamontowania czujnika temperatury, należy:

1. Wykręcić wkręty mocujące pokrywkę obudowy.
2. Zdemontować pokrywkę obudowy łącznie z izolacją termiczną.
3. Aby umożliwić przełożenie kapilary czujnika temperatury, wywiercić w pokrywce otwór.
4. Przełożyć czujnik przez pokrywkę i wsunąć w osłonę czujnika temperatury.
5. Zamontować pokrywkę obudowy pamiętając o włożeniu izolacji termicznej.



Rys. 10 Montaż czujnika temperatury.

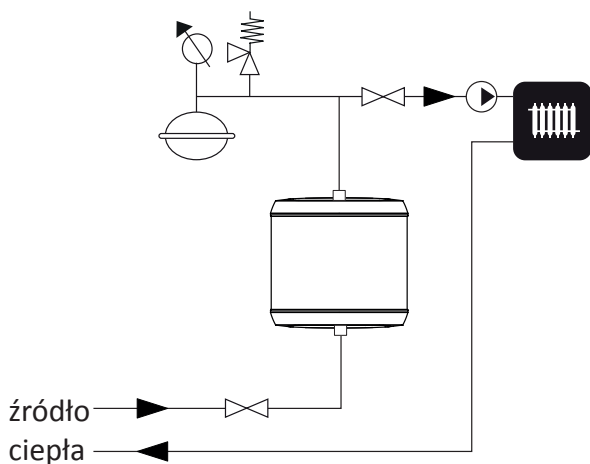
4.5 Ostrzeżenia i zalecenia praktyczne

Zalecenia praktyczne:

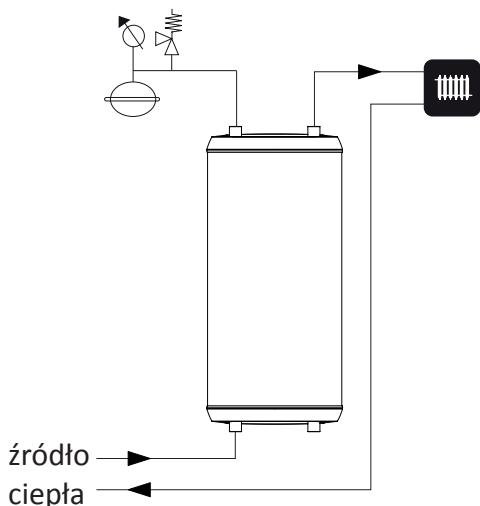
- Nastawy regulatorów temperatury czynnika grzewczego doprowadzonego do zbiornika buforowego, należy ograniczyć do 85 °C.
- Okresowo należy kontrolować działanie zaworu bezpieczeństwa w sposób podany przez producenta zaworu w celu sprawdzenia, czy nie jest on zablokowany.
- Wszelkie nieprawidłowości w pracy zbiornika buforowego należy zgłaszać do autoryzowanego punktu serwisowego. Wykaz autoryzowanych punktów serwisowych dostępny jest na stronie internetowej www.biawar.com.pl.
- Okresowo kontrolować stan napełnienia układu c.o.

Ostrzeżenia:

- Zabrania się uruchamiania obiegu czynnika grzewczego, jeżeli zbiornik buforowy nie jest wypełniony czynnikiem grzewczym.
- Zabrania się użytkowania zbiornika buforowego, jeżeli stwierdzi się nieprawidłowe działanie zaworu bezpieczeństwa.
- Zabrania się instalowania urządzeń (np. zaworu odcinającego, zwrotnego itp.) pomiędzy zbiornikiem a zaworem bezpieczeństwa, lub otwartym naczyniem wzbiornym (wyjątek stanowi jedynie trójnik).
- Zabrania się dokonywania samodzielnych napraw zbiornika.
- Niedozwolone jest tamowanie wycieku wody z zaworu bezpieczeństwa.



Rys. 11 Podłączenie szeregowe zbiornika buforowego BU 40.8 w celu zwiększenia zwładu układu grzewczego.



Rys. 12 Podłączenie szeregowe zbiornika buforowego BU 100.8 w celu zwiększenia zwładu układu grzewczego.

5. SERWIS

Wszelkie nieprawidłowości w pracy zbiornika należy zgłaszać do autoryzowanego punktu serwisowego.

Wykaz autoryzowanych punktów serwisowych dostępny jest na stronie internetowej www.biawar.com.pl.

UWAGA

Zbiornik może być naprawiany/serwisowany tylko przez autoryzowany serwis, ponieważ niewłaściwie przeprowadzona naprawa może być przyczyną powstania zagrożenia bezpieczeństwa użytkownika, oraz utraty gwarancji.

6. RECYKLING I UTYLIZACJA

Zgodnie z zasadami firmy NIBE-BIAWAR produkty te zostały wytworzone z materiałów najwyższej jakości przy wykorzystaniu najnowszej technologii i rozwiązań nie zagrażających środowisku naturalnemu.

Przy wyborze materiałów uwzględniono zarówno możliwość ponownego wykorzystania materiałów (recyklingu), możliwość zdemontowania i oddzielenia materiałów nie nadających się do recyklingu, jak również zagrożenia wynikające z utylizacji tworzyw nie dających wykorzystać się wtórnie.

Zakupione urządzenie składa się w ponad 90% z części, które można poddać recyklingowi i ponownie wykorzystać, dzięki czemu nie stanowią one zagrożenia dla środowiska naturalnego i zdrowia ludzi.

UWAGA

W celu uniknięcia uszkodzeń systemów instalacyjnych oraz zanieczyszczenia środowiska, produkt powinien zostać zdemontowany i wycofany z eksploatacji przez osobę z odpowiednimi kwalifikacjami.

UWAGA

Po wycofaniu urządzenia z eksploatacji, należy zadbać aby produkt i całe wyposażenie zostały zutylizowane zgodnie z obowiązującymi przepisami.

INFORMACJA

Opakowanie, w którym dostarczony jest produkt, wykonane jest głównie z materiałów nadających się do ponownego przetworzenia i wykorzystania. Po zainstalowaniu urządzenia należy zadbać o właściwą utylizację opakowania, zgodnie z obowiązującymi przepisami.

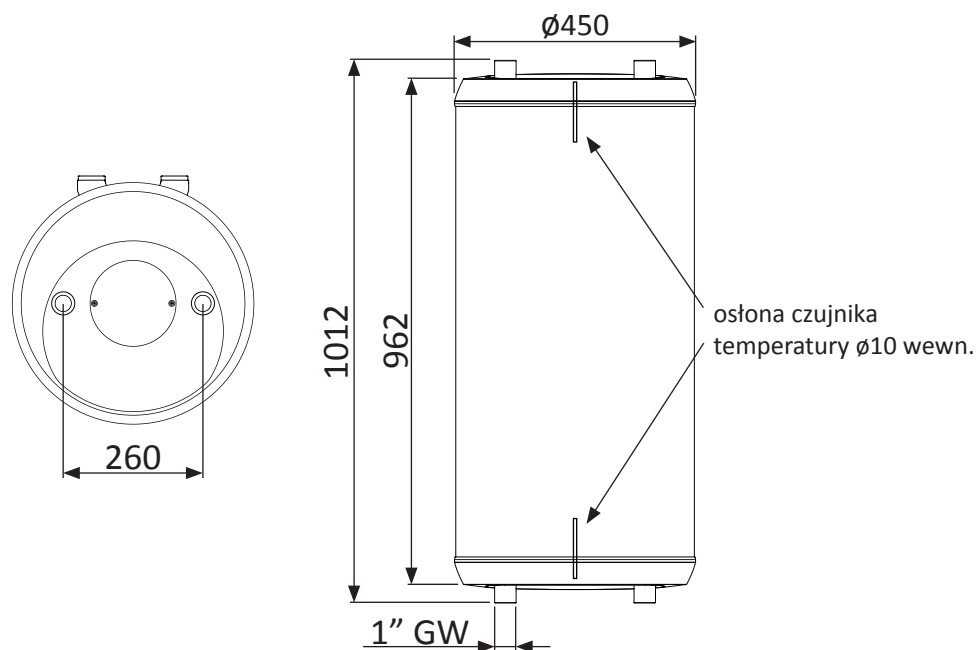
7. DANE TECHNICZNE

Tabela 2. Dane techniczne.

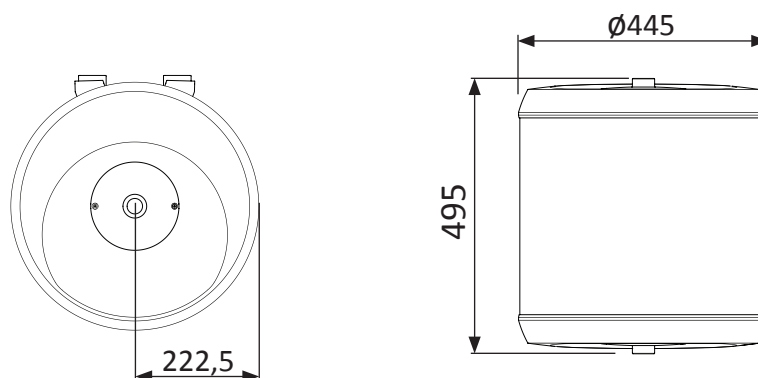
Parametr	Jedn.	Model zbiornika	
		BU-40.8	BU-100.8
Klasa efektywności energetycznej	-	B	C
Pojemność magazynowa (V)*	l	39	98
Strata postojowa (S)*	W	28	60
Max. temp. pracy zbiornika	°C	80	
Max. ciśnienie pracy zbiornika	bar	6	
Przyłącze elektr. modułu grzejnego	cal	2" GW	2 x 2" GW
Masa netto	kg	17	34

*Zgodnie z rozporządzeniem UE nr 812/2013, 814/2013.

7.1 Wymiary urządzeń



Rys. 13 Wymiary zbiornika buforowego BU 100.8



Rys. 14 Wymiary zbiornika buforowego BU 40.8

8. WARUNKI GWARANCJI

1. NIBE-BIAWAR Sp. z o.o. z siedzibą w Białymstoku udziela gwarancji na sprawne działanie wyrobu na okres 24 miesięcy od daty sprzedaży pod warunkiem że:
 - jest zainstalowany zgodnie z obowiązującymi w Polsce przepisami i normami oraz wytycznymi producenta zawartymi w Instrukcji Obsługi,
 - jest użytkowany zgodnie z przeznaczeniem, zasadami użytkowania i konserwacji zawartymi w Instrukcji Obsługi, oraz 36 miesięcy od daty sprzedaży na perforację zbiornika pod warunkiem pracy z czynnikiem grzewczym.
2. Warunkiem obowiązywania gwarancji jest:
 - posiadanie dowodu zakupu,
 - wypełnienie karty gwarancyjnej przez sprzedawcę.
3. Wady ujawnione w okresie gwarancji będą usuwane niezwłocznie, lecz nie dłużej niż w ciągu 14 dni roboczych od daty zgłoszenia reklamacji do Autoryzowanego Serwisu, okres ten może ulec wydłużeniu o czas sprowadzenia części zamiennych od Producenta. Aktualny wykaz uprawnionych serwisów znajduje się na stronie internetowej www.biawar.com.pl
4. Gwarancja nie obejmuje:
 - uszkodzeń wynikających z użytkowania niezgodnego z ogólnie przyjętymi zasadami tego typu urządzeń, niezgodnego z przeznaczeniem i zaleceniami Producenta zawartymi w Instrukcji Obsługi;
 - uszkodzeń powstałych z winy Użytkownika;
 - produktów, w których stwierdzono ingerencję osób nieupoważnionych, polegającą na przeróbkach, samodzielnej naprawie, zmianach konstrukcyjnych;
 - uszkodzeń powstałych na skutek przepięć, burz, powodzi, pożarów i podobnych zdarzeń losowych;
 - uszkodzeń powstałych wskutek niewłaściwej instalacji i montażu;
 - elementów eksploatacyjnych lub zużytych w sposób naturalny;
 - czynności serwisowych, kontrolnych, pomiarowych i regulacji układu, dokonywanych na sprawnym urządzeniu bez związku z jego awarią. Takie czynności mogą być dodatkową usługą, płatną zgodnie z obowiązującymi cennikami.
5. Gwarant nie odpowiada za straty i szkody powstałe w wyniku użytkowania niesprawnego urządzenia.
6. Gwarant może odmówić wykonania naprawy w przypadku braku swobodnego dostępu do urządzenia.
7. W przypadku nieuzasadnionego wezwania serwisu, koszty jego przyjazdu pokrywa klient.
8. W sprawach nieuregulowanych warunkami niniejszej gwarancji zastosowanie mają odpowiednie przepisy Kodeksu Cywilnego.
9. Niniejsza gwarancja udzielana jest na urządzenia zakupione i zainstalowane na terenie Rzeczypospolitej.
10. Niniejsza gwarancja na sprzedany towar konsumpcyjny nie wyłącza, nie ogranicza ani nie zawiesza uprawnień kupującego wynikających z przepisów o rękojmi za wady rzeczy sprzedanej.

KUPON JEST ZAŁĄCZNIKIEM DO RACHUNKU

.....
NR RACHUNKU

.....
DATA NAPRAWY

KUPON 3

.....
PIECZĄTKA I PODPIS SERWISANTA

KUPON JEST ZAŁĄCZNIKIEM DO RACHUNKU

.....
NR RACHUNKU

.....
DATA NAPRAWY

KUPON 1

.....
PIECZĄTKA I PODPIS SERWISANTA



NIBE - BIAWAR Sp. z o. o.
Al. Jana Pawła II 57
15-703 Białystok

serwis@biawar.com.pl

tel. 85 662 84 90
fax. 85 662 84 41

www.biawar.com.pl

KUPON JEST ZAŁĄCZNIKIEM DO RACHUNKU

.....
NR RACHUNKU

.....
DATA NAPRAWY

KUPON 2

.....
PIECZĄTKA I PODPIS SERWISANTA

LP.	DATA REALIZACJI NAPRAWY	ZAKRES NAPRAWY	PIECZĄTKA ORAZ PODPIS SERWISANTA

.....
DATA SPRZEDAŻY

.....
CZYTELNY PODPIS KLIENTA

KUPON 1

.....
PIECZĄTKA I PODPIS
SPRZEDAWCY

.....
DATA SPRZEDAŻY

.....
CZYTELNY PODPIS KLIENTA

KUPON 3

.....
PIECZĄTKA I PODPIS
SPRZEDAWCY

.....
DATA SPRZEDAŻY

.....
CZYTELNY PODPIS KLIENTA

KUPON 2

.....
PIECZĄTKA I PODPIS
SPRZEDAWCY

.....
DATA PRODUKCJI

.....
KONTROLA
JAKOŚCI

WYPEŁNIA SPRZEDAWCA ŁĄCZNIE Z KUPONAMI KARTY GWARANCYJNEJ



NIBE - BIAWAR Sp. z o. o.
Al. Jana Pawła II 57
15-703 Białystok

serwis@biawar.com.pl

tel. 85 662 84 90
fax. 85 662 84 41

www.biawar.com.pl

.....
DATA SPRZEDAŻY

.....
PIECZĄTKA I PODPIS SPRZEDAWCY