

MODBUS 40

- Installatörshandbok Kommunikationsmodul **SE**
Installer manual Communications module **GB**
Installateurhandbuch Kommunikationsmodul **DE**
Asentajan käsikirja Tiedonsiirtomoduuli **FI**

Viktig information



OBS!

Denna symbol betyder fara för människa eller maskin.



TÄNK PÅ!

Vid denna symbol finns viktig information om vad du ska tänka på när du sköter din anläggning.



TIPS!

Vid denna symbol finns tips om hur du kan underlätta handhavandet av produkten.

Allmänt

Med MODBUS 40 kan en NIBE klimatanläggning styras och övervakas med extern Modbus-försedd utrustning.



TÄNK PÅ!

Klimatanläggningens programvara ska vara av senast rekommenderade version eller ha versionsnummer högre än 3000. Om inte, ladda ned senast rekommenderade mjukvaruversion för er produkt till ett USB-minne från www.nibe-uplink.com och installera denna.



TIPS!

För att administrera Modbus via Microsoft Windows, ladda ner och installera ModbusManager från www.nibe.se/kommunikation.

Kompatibla produkter

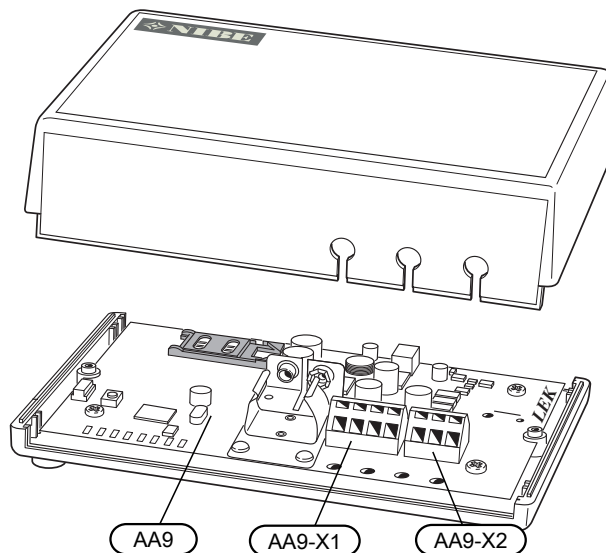
Tillbehöret passar till följande produkter från NIBE:

- | | |
|---------|-----------|
| ▪ F1145 | ▪ F750 |
| ▪ F1155 | ▪ SMO 40 |
| ▪ F1255 | ▪ VVM 225 |
| ▪ F1245 | ▪ VVM 310 |
| ▪ F1345 | ▪ VVM 320 |
| ▪ F1355 | ▪ VVM 325 |
| ▪ F370 | ▪ VVM 500 |
| ▪ F470 | |
| ▪ F730 | |

Innehåll

- | | |
|------|-------------|
| 1 st | Apparatlåda |
| 1 st | Väggfäste |

Komponentplacering MODBUS 40

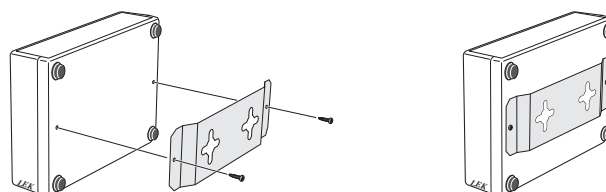


Elkomponenter

- | | |
|--------|---------------------------------|
| AA9 | Tillbehörskort |
| AA9-X1 | Anslutningsplint, kommunikation |
| AA9-X2 | Anslutningsplint, MODBUS-master |

Montering

MODBUS 40 kan placeras liggande på en plan yta eller hängas på vägg. I de fall MODBUS 40 hängs på vägg används det bipackade väggfästet.



OBS!

Vid väggmontage ska hålet för antennkabeln vara riktat neråt för att förhindra att vatten kommer in i MODBUS 40.

Elinkoppling

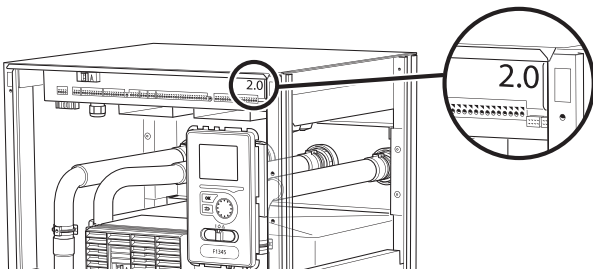
! OBS!

All elektrisk inkoppling ska ske av behörig elektriker.

Elektrisk installation och ledningsdragning ska utföras enligt gällande bestämmelser.

Klimatanläggningen ska vara spänningslös vid installation av MODBUS 40.

F1345 har olika elinkopplingar beroende på när värmepumpen tillverkades. För att se vilken elinkoppling som gäller för din F1345, kontrollera om beteckningen "2.0" syns ovanför plintarnas högra sida enligt bild.



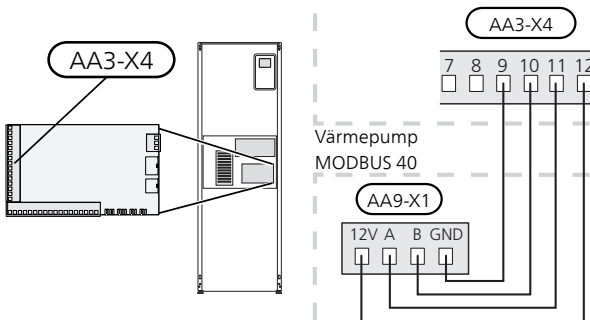
Elschema finns i slutet av denna installatörshandbok.

Anslutning av kommunikation

För följande inkopplingar, använd kabeltyp LiYY, EKKX eller likvärdig.

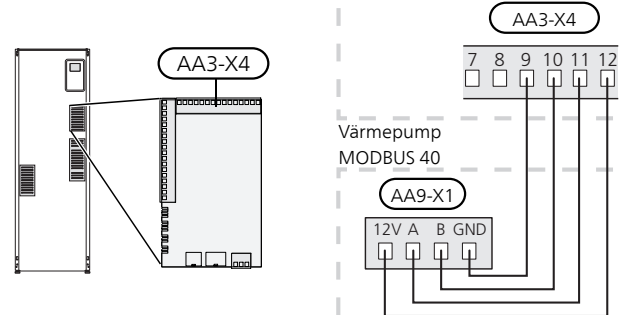
F1145/F1155

Plint X1 på SMS-kortet (AA9) i MODBUS 40 ansluts till plint X4:9-12 på ingångskortet (AA3) i värmepumpen.



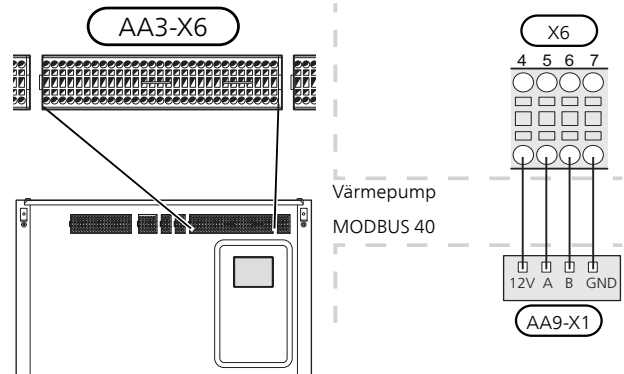
F1245/F1255

Plint X1 på SMS-kortet (AA9) i MODBUS 40 ansluts till plint X4:9-12 på ingångskortet (AA3) i värmepumpen.



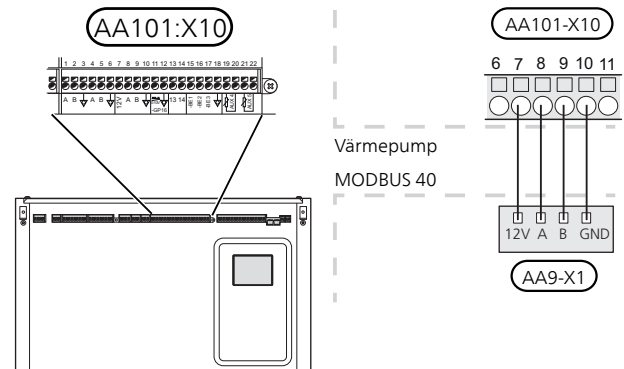
F1345 utan 2.0

Plint X1 på SMS-kortet (AA9) i MODBUS 40 ansluts till plint X6:4-7 i värmepumpen.



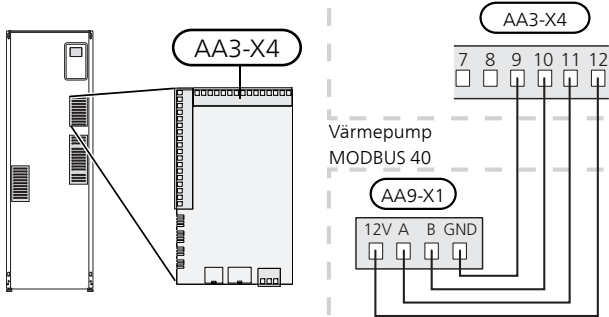
F1345 med 2.0/F1355

Plint X1 på SMS-kortet (AA9) i MODBUS 40 ansluts till plint AA101-X10:7-10 i värmepumpen.



F370/F470/F730/F750

Plint X1 på SMS-kortet (AA9) i MODBUS 40 ansluts till plint X4:9-12 på ingångskortet (AA3) i värmepumpen.

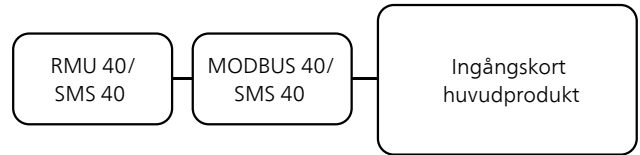


MODBUS 40 tillsammans med SMS 40 eller RMU 40

Ifall MODBUS 40 ska anslutas tillsammans med SMS 40/RMU 40, måste MODBUS 40 vara första enheten inkopplad till klimatanläggningens anslutningsplint.

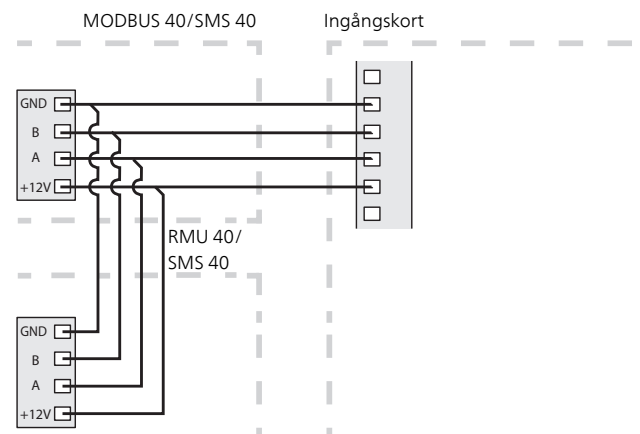
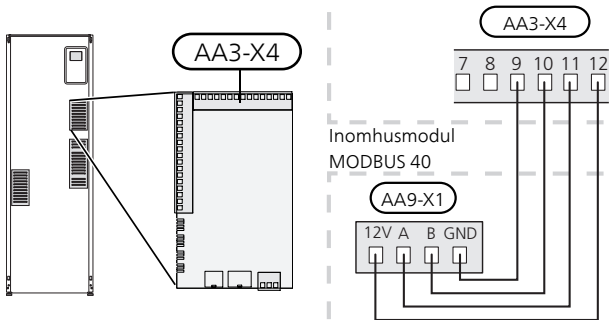
Inkoppling till och från MODBUS 40 sker i plint AA9:X1.

Det går inte att koppla in fler än två enheter till klimatanläggningen.



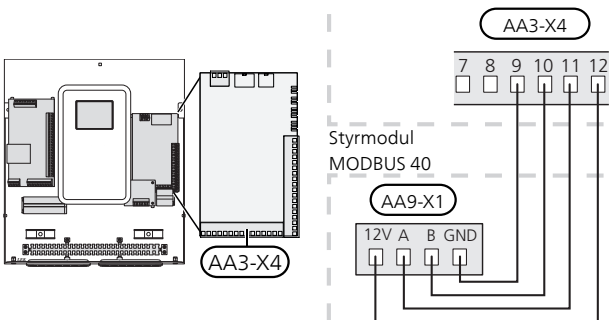
VVM 225/VVM 310/VVM 320/VVM 325/VVM 500

Plint X1 på SMS-kortet (AA9) i MODBUS 40 ansluts till plint X4:9-12 på ingångskortet (AA3) i inomhusmodulen.



SMO 40

Plint X1 på SMS-kortet (AA9) i MODBUS 40 ansluts till plint X4:9-12 på ingångskortet (AA3) i styrmodulen.



Anslutning till Modbus-master

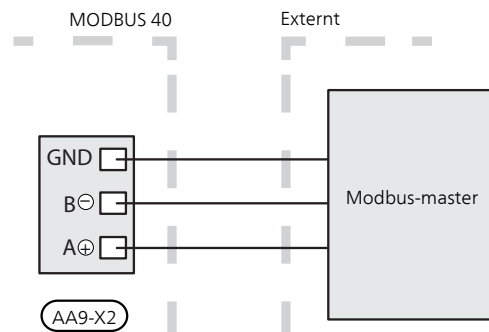
Den externa Modbus-mastern ansluts till plint X2 på Modbus-kortet (AA9).



OBS!

MODBUS 40 använder kommunikationsstandarden RS485.

Anslut mastern med en kabel enligt rekommendationerna för RS485.



Installation

Inställningar

Modbus Master

Metod	RTU
Hastighet	9600 baud
Ordlängd	8 bitar
Paritet	Ingen
Stoppbitar	1
Adress	Fast 0x01 till och med Modbus 40 v.7. Valbar 1 - 247 från och med Modbus 40 v.10.



TÄNK PÅ!

Programvaruversion Modbus 40 v.10 krävs för att kunna hantera valbar adress. För att kontrollera programvaruversion, gå in i meny 3.1 "Serviceinfo" i din klimatanläggning.

Klimatanläggningens mjukvara skall vara programvaruversion 5539 (4150R7 för NIBE F1345) eller senare för att den ska fungera tillsammans med Modbus 40 v.10. Om så inte är fallet, ska en uppdatering av mjukvaran göras. Besök www.nibeuplink.com för att ladda ner din uppdateringsfil.

Klimatanläggning

1. Starta klimatanläggningen och välj MODBUS 40 i meny 5.2 "Systeminställningar" (meny 5.2.4 för NIBE F1345, F1355, SMO 40, VVM 225, VVM 310, VVM 320, VVM 325 och VVM 500).
2. Ställ in adressen till MODBUS 40 i meny 5.3.11. (Denna meny är bara synlig om MODBUS 40 har programvaruversion Modbus 40 v.10 eller senare)

Kommunikation



TIPS!

ModbusManager kan laddas ner via www.nibe.se/kommunikation.

Uppdatering av Modbus databas

Till ModbusManager hör en databas, som innehåller alla de parametrar som kan loggas/ställas in för de olika produkterna. För att säkerställa att du har tillgång till alla valbara parametrar och produkter bör du uppdatera ModbusManager databas. Detta görs i Modbus Updater som följer med ModbusManager. Modbus Updater placeras på samma installationsplats som ModbusManager. När du öppnat Modbus Updater, tryck på "Update database" för att påbörja uppdateringen av databasen.

Läsa värden

Det finns två sätt att avläsa värden från klimatanläggningen, automatiskt eller manuellt.

- Automatisk avläsning: kan hämta upp till 20 fördefinierade parametrar samtidigt.
- Manuell avläsning: tar längre tid och endast ett värde i taget kan hämtas.

Automatisk avläsning

Mindre anläggningar där 20 eller färre parametrar ska hämtas är lämpliga att koppla upp med en LOG.SET-fil. I dessa fall uppdateras samtliga parametrar två gånger i sekunden.

I större anläggningar med fler parametrar är det lämpligt att använda en LOG.SET-fil för de 20 viktigaste parametrarna, vilket kräver att timeout-tiden justeras till 2,1 sekunder. De parametrar som finns i LOG.SET-filen hämtas två gånger i sekunden, de övriga parametrarna hämtas på 2,1 sekunder per parameter.



TIPS!

Placera de viktigaste parametrarna i LOG.SET-filen, t.ex. larm och vissa temperaturer. Utomhustemperatur, värmekurvor och andra värden som ändras mer sällan behöver inte placeras i LOG.SET-filen.

Besök www.nibe.se/kommunikation för att läsa mer om LOG.SET.

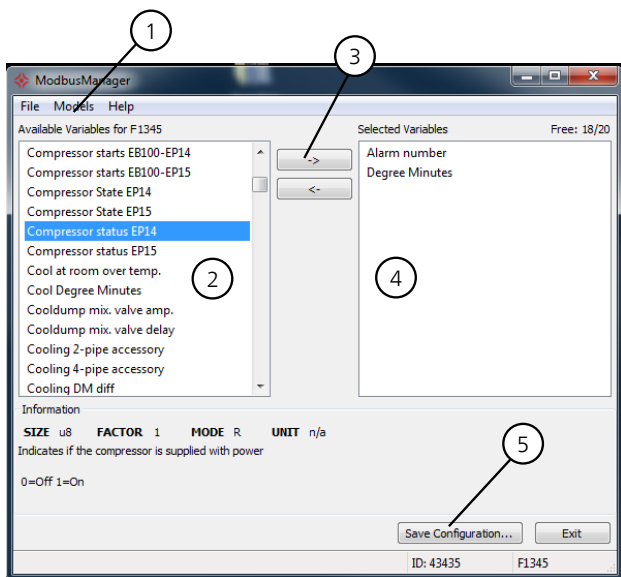
1. Skapa en LOG.SET fil som innehåller de fördefinierade värden som skall avläsas. Filen skapas i ModbusManager. Se avsnitt "Skapa en logginställningsfil i ModbusManager" för instruktioner.
2. Spara LOG.SET på ett USB-minne.
3. Sätt in USB-minnet i klimatanläggningens displayenhet.
4. Gå in i menyn USB.
5. Gå in i menyn "loggning".
6. Bocka i "aktiverad".
7. Vänta femton sekunder och ta sedan ut USB-minnet.

Hämta värdena till Modbus-master genom att använda kommandot "Read holding registers" med de önskade parameteradresserna. Använd ModbusManager, titta på LOG.SET i en texteditor eller se exempellistan på sida 8 för att se vilken parameteradress ett värde har.

Se avsnitt Modbus-kommandon på sida 8 för mer information om olika kommandon.

Skapa en logginställningsfil i ModbusManager

Installera först programvaran ModbusManager på din dator. Programvaran kan laddas ner från www.nibe.se/kommunikation.



1. Välj först modell på klimatanläggningen under menyn "Models".
2. I vänsterkolumnen kan du bläddra mellan de parametrar som finns tillgängliga för den valda anläggningen.

I rutan under listan visas information om den valda parametern.

Listan på parametrar går att filtrera på valbart sökord genom att välja "File" - "Apply Filter".

Var noggrann med att lägga upp en logisk ordning på listan. Till exempel:

EB 100 EP14 BT10 Brine in 40015
 EB 100 EP14 BT11 Brine in 40016
 EB 100 EP15 BT10 Brine in 40100
 EB 100 EP15 BT11 Brine in 40085

Kontrollera noga vilket värde du läser då listan används.

3. Markera en parameter och klicka på högerpilen för att föra över den till högerkolumnen.
4. Högerkolumnen visar vilka parametrar som kommer att loggas.
För över alla parametrar du vill logga. Använd vänsterpil om du ångrar ett val.
5. När du är nöjd med listan klickar du på "Save configuration...".

Du får nu upp en dialogruta som frågar var du vill spara din logginställningsfil.

Spara filen på datorn eller direkt på ett USB-minne.

Välj "Export to file" under menyn "File" om du vill spara ner värmepumpens alla parametrar i ett dokument som kan öppnas i valfritt kalkylprogram.



TÄNK PÅ!

Filnamnet måste vara LOG.SET för att klimatanläggningen ska läsa filen.

Besök www.nibe.se/kommunikation för att läsa mer om LOG.SET-filer.

Manuell avläsning



TÄNK PÅ!

Manuell avläsning är tidskrävande och endast ett värde i taget kan läsas, max timeout 2,1 s. Parametern behöver dock inte finnas med i LOG.SET filen.

Hämta ett värde till Modbus-master genom att använda kommandot "Read holding registers" med önskad parameteradress. Använd ModbusManager för att se vilken parameteradress ett värde har. Se avsnitt Modbus-kommandon på sida 8 för mer information.

Skriva värden



TÄNK PÅ!

Endast ett värde i taget kan skrivas. Parametern behöver inte finnas med i LOG.SET filen.

Genom att använda kommandot "Write multiple registers" med önskad parameteradress kan ett värde uppdateras, om värmepumpen/inomhusmodulen tillåter detta. De värden som kan uppdateras syns i ModbusManager. Se avsnitt Modbus-kommandon på sida 8 för mer information.

Exempel på parameteradresser

Parameter	Registeradress
Utetemperatur (BT1)	40004
Framledningstemperatur (BT2)	40008
Returledningstemperatur (BT3)	40012
Varmvatten topp (BT7)	40013
Varmvatten mitt (BT6)	40014
Köldbärare in (BT10)	40015
Köldbärare ut (BT11)	40016
Rumstemperatur (BT50)	40033
Gradminuter	43005

Modbus-kommandon

Funktions-ID	Beskrivning	Registeradress	Antal register	Max time-out
0x03	Read holding registers	[40001-65534] inkluderade i LOG.SET	[1-20]	0,5 s
		[40001-65534] ej inkluderade i LOG.SET	[1-2]*	2,1 s
0x10	Write multiple registers	[40001-65534]	[1-2]*	2,1 s
0x2B	Read device identification**	N/A	N/A	0,5 s

* Två Modbus-register används för att hämta 32-bitars parametrar.

** Returnerar märke (t.ex. 'NIBE'), produktkod (t.ex. 'F1245') och mjukvaruversion (t.ex. 5539).

Felsökning

MODBUS 40 har inte kontakt med klimatanläggningen (svarar ej)

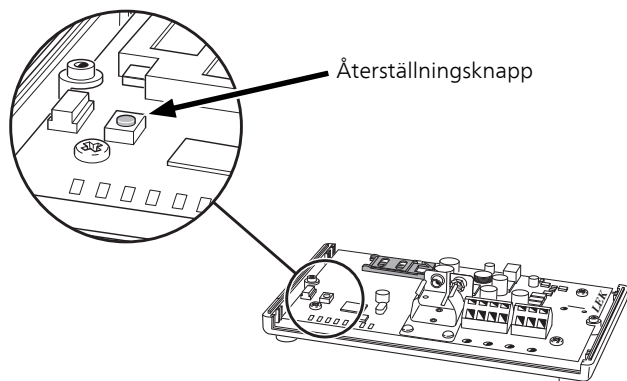
- MODBUS 40 är inte aktiverad i värmepumpens/inomhusmodulens meny 5.2 (meny 5.2.4 för NIBE F1345, F1355, SMO 40, VVM 225, VVM 310, VVM 320, VVM 325 och VVM 500).
- Felaktigt anslutna kablar mellan MODBUS 40 och värmepump/inomhusmodul. Detta ger kommunikationslarm i värmepumpens/inomhusmodulens display.
- Felaktig mjukvara i värmepumpen. Mjukvaruversionen i värmepumpen ska vara högre än 3000. Se avsnitt "Allmänt" på sida 3.
- Modbus 40 felaktigt ansluten mot Modbus-master. Kontrollera att A är ansluten mot + och B mot -.

! OBS!

Hitta mer information om MODBUS 40 på www.nibe.se/kommunikation.

Återställning av MODBUS 40

För att återställa enheten tryck på återställningsknappen som visas på bilden. Enheten startas därefter om, inställningar i klimatsystem samt Modbus-master påverkas inte av återställningen.



Tekniska uppgifter

Tekniska data

CE

MODBUS 40	
Märkspänning	12 VDC 45-80 mA
Mått	154 x 108 x 40 mm
RSK nr	625 08 05
Art nr	067 144

Important information



NOTE

This symbol indicates danger to person or machine.



Caution

This symbol indicates important information about what you should observe when maintaining your installation.



TIP

This symbol indicates tips on how to facilitate using the product.

General

With MODBUS 40, a NIBE climate unit can be controlled and monitored by external Modbus-equipped equipment.



Caution

The climate unit's software must be the latest recommended version or have a version number greater than 3000. If not, download the latest recommended software version for your product to a USB memory device from www.nibeuplink.com and install it.



TIP

To administer Modbus via Microsoft Windows, download and install ModbusManager from www.nibe.eu/modbus.

Compatible products

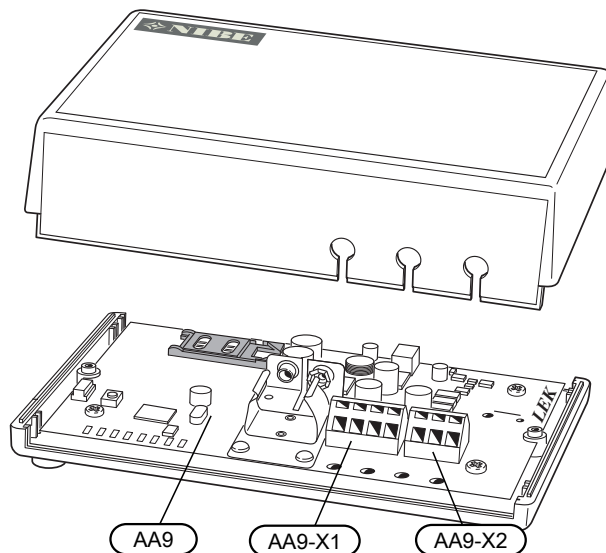
The accessory is suitable to following products from NIBE:

- F1145
- F1155
- F1255
- F1245
- F1345
- F1355
- F370
- F470
- F730
- F750
- SMO 40
- VVM 225
- VVM 310
- VVM 320
- VVM 325
- VVM 500

Contents

- 1 x Unit box
- 1 x Wall bracket

Component location MODBUS 40

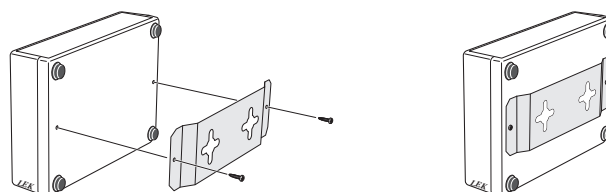


Electrical components

- AA9 Accessory card
- AA9-X1 Terminal block, communication
- AA9-X2 Terminal block, MODBUS master

Mounting

MODBUS 40 can be positioned lying on a flat surface or wall-mounted. Where MODBUS 40 is wall-mounted, use the supplied wall bracket.



NOTE

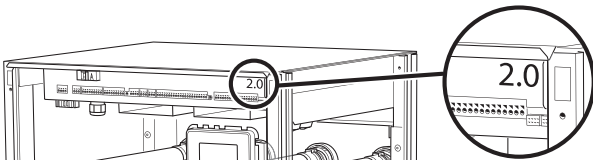
When wall mounting, the hole for the antenna cable must be pointing downwards to prevent water from entering MODBUS 40.

Electrical connection

NOTE

All electrical connections must be carried out by an authorised electrician.
 Electrical installation and wiring must be carried out in accordance with the stipulations in force.
 The climate unit must not be powered when installing MODBUS 40.

F1345 has different electrical connection versions depending on when the heat pump was manufactured. To check which electrical connection applies to your F1345, check the designation "2.0" visible above the right hand side of the terminal block as illustrated.



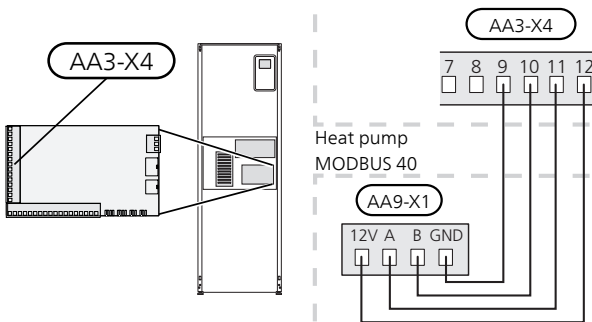
The electrical circuit diagram is at the end of this Installer handbook.

Connecting communication

For following connections, use cable type LiYY, EKKX or similar.

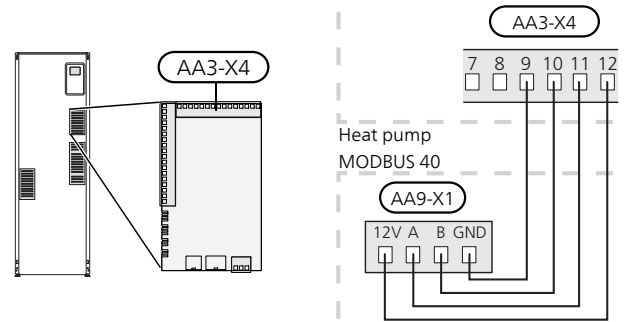
F1145/F1155

Terminal block X1 on the SMS board (AA9) in MODBUS 40 is connected to terminal block X4:9-12 on the input board (AA3) in the heat pump.



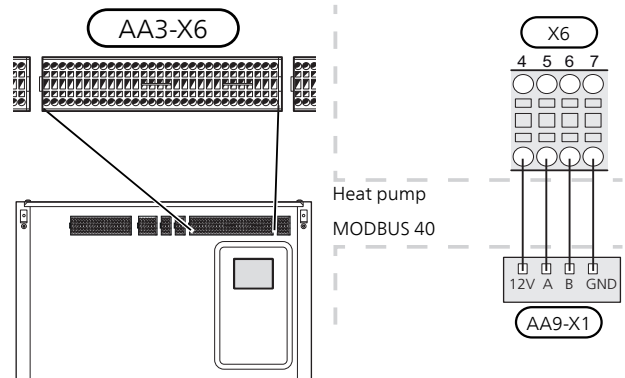
F1245/F1255

Terminal block X1 on the SMS board (AA9) in MODBUS 40 is connected to terminal block X4:9-12 on the input board (AA3) in the heat pump.



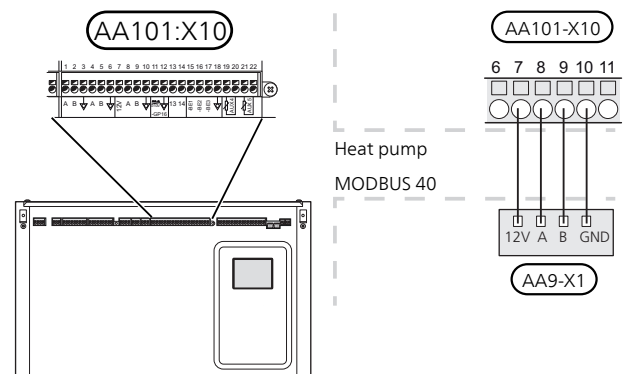
F1345 without 2.0

Terminal block X1 on the SMS card (AA9) in MODBUS 40 is connected to terminal block X6:4-7 in the heat pump.



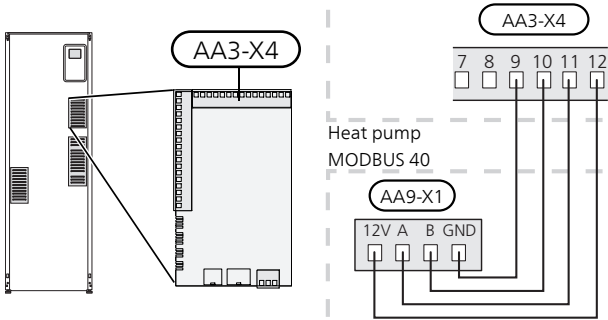
F1345 with 2.0/F1355

Terminal block X1 on the SMS card (AA9) in MODBUS 40 is connected to terminal block AA101-X10:7-10 in the heat pump.



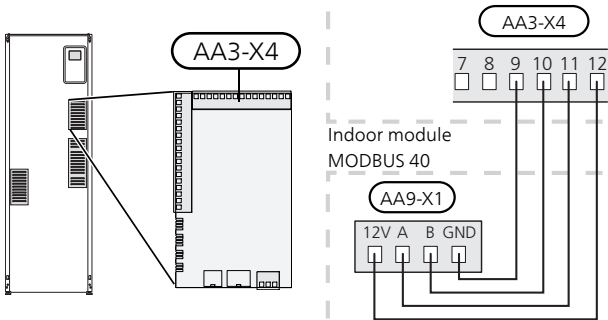
F370/F470/F730/F750

Terminal block X1 on the SMS board (AA9) in MODBUS 40 is connected to terminal block X4:9-12 on the input board (AA3) in the heat pump.



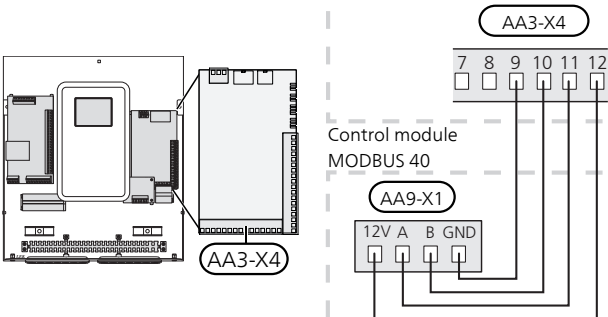
VVM 225/VVM 310/VVM 320/VVM 325/VVM 500

Terminal block X1 on the SMS board (AA9) in MODBUS 40 is connected to terminal block X4:9-12 on the input board (AA3) in the indoor module.



SMO 40

Terminal block X1 on the SMS board (AA9) in MODBUS 40 is connected to terminal block X4:9-12 on the input board (AA3) in the control module.

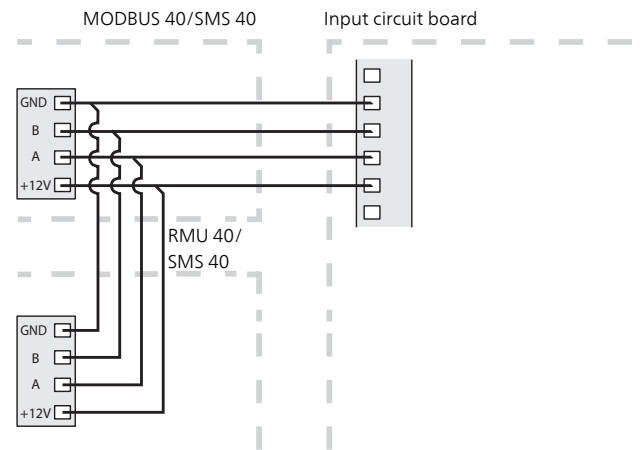
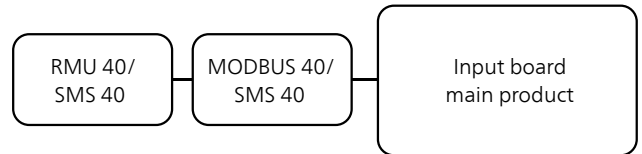


MODBUS 40 together with SMS 40 or RMU 40

If MODBUS 40 is to be connected with SMS 40/RMU 40,, MODBUS 40 must be the first unit connected to the climate unit's terminal block.

Connecting to and disconnecting from MODBUS 40 occurs in terminal AA9:X1.

No more than two units can be connected to the climate unit.



Connecting to Modbus-master

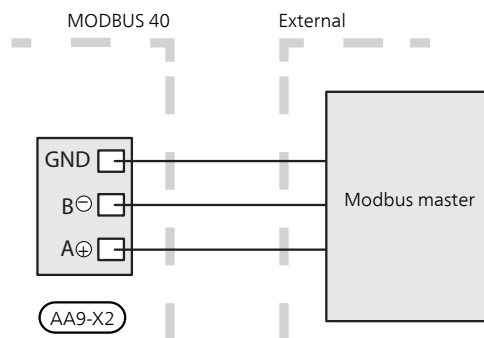
The external Modbus master is connected to terminal block X2 on the Modbus board (AA9).



NOTE

MODBUS 40 uses the communications standard RS485.

Connect the master with a cable according to the recommendations for RS485.



Installation

Settings

Modbus Master

Method	RTU
Speed	9600 baud
Word length	8 bits
Parity	None
Stop bits	1
Address	Fixed 0x01 up to and including Modbus 40 v.7. Selectable 1 - 247 from and including Modbus 40 v.10.



Caution

Software version Modbus 40 v.10 is required to be able to manage selectable addresses. To check software version, enter menu 3.1 "Service info" in your climate unit.

The climate unit's software must be software version 5539 (4150R7 for NIBE F1345) or later for it to work with Modbus 40 v.10. If it is not, perform a software update. Visit www.nibeuplink.com to download your update file.

Climate unit

1. Start the climate unit and select MODBUS 40 in menu 5.2 "System settings" (menu 5.2.4 for NIBE F1345, F1355, SMO 40, VVM 225, VVM 310, VVM 320, VVM 325 and VVM 500).
2. Enter the address of MODBUS 40 in menu 5.3.11. (This menu is only visible if MODBUS 40 has software version Modbus 40 v.10 or later)

Communication



TIP

ModbusManager can be downloaded via www.nibe.eu/modbus.

Updating Modbus database

For ModbusManager there is a database, which contains all the parameters that can be logged/set for the different products. To ensure that you have access to all selectable parameters and products you should update the ModbusManager database. This is done in Modbus Updater that is part of ModbusManager. Modbus Updater is located in the same installation location as Modbus-Manager. When you have opened Modbus Updater, press "Update database" to start the database update.

Read the values

There are two ways of reading the values from the climate unit, automatically or manually.

- Automatic reading: can retrieve up to 20 predefined parameters at the same time.
- Manual reading: takes longer and only one value at a time can be retrieved.

Automatic reading

For smaller installations where 20 or fewer parameters must be retrieved, it is appropriate to connect with a LOG.SET file. In such cases, all parameters are updated twice a second.

In larger installations with multiple parameters, it is appropriate to use a LOG.SET file for the 20 most important parameters, which requires the timeout time to be adjusted to 2,1 seconds. The parameters found in the LOG.SET file are retrieved twice a second, whereas the other parameters are retrieved at 2,1 seconds per parameter.



TIP

Place the most important parameters in the LOG.SET file, alarms and certain temperatures for example. Outdoor temperature, heating curves and other values that are changed less often do not need to be placed in the LOG.SET file.

Visit www.nibe.eu/modbus to read more about LOG.SET.

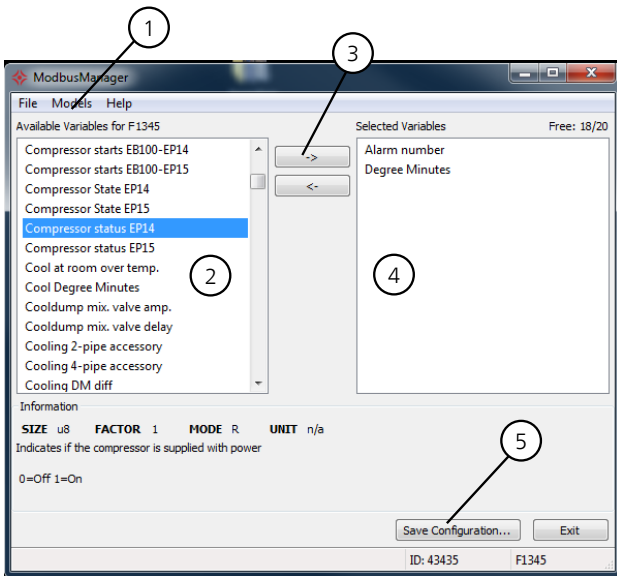
1. Create a LOG.SET file that contains the predefined values that are to be read out. The file is created in ModbusManager. See section "Create a log settings file in ModbusManager" for instructions.
2. Save LOG.SET to a USB-memory.
3. Insert the USB-memory device into the climate unit's display unit.
4. Enter menu USB.
5. Enter menu "logging".
6. Tick "activated".
7. Wait fifteen seconds and then remove the USB-memory device.

Retrieve the values for the Modbus-master by using the "Read holding registers" command with the desired parameter addresses. Use ModbusManager, see LOG.SET in a text editor or see the examples list on page 14 to see which parameter address a value has.

See section The Modbus command on page 14 for further information about different commands.

Create a log settings file in ModbusManager

First install the software ModbusManager on your computer. The software can be downloaded from www.nibe.eu/modbus.



1. Select the first model on the climate unit under the menu "Models".
2. You can scroll between the available parameters for the selected installation in the left-hand column. Information about the selected parameter is displayed in the box under the list. The list of parameters can be filtered by optional key words by selecting "File" - "Apply Filter". Make sure to order the list logically. For example:
EB 100 EP14 BT10 Brine in 40015
EB 100 EP14 BT11 Brine in 40016
EB 100 EP15 BT10 Brine in 40100
EB 100 EP15 BT11 Brine in 40085
Check which value you are reading when using the list.
3. Mark a parameter and click on the right-hand arrow to transfer it to the right-hand column.
4. The right-hand column shows which parameters will be logged. Transfer all parameters you want to log. Use the left arrow to change selection.
5. When you are satisfied with the list, click "Save configuration...". A dialogue box appears that asks where you want to save your log settings file. Save the file on the computer or directly on a USB memory.

Select "Export to file" under the menu "File" if you want to save all heat pump parameters in a document that can be opened in any calculation program.



Caution

The file name must be LOG.SET for the climate unit to read the file. Visit www.nibe.eu/modbus to read more about LOG.SET files.

Manual reading



Caution

Manual readout is time consuming and only one value at a time can be read, max timeout 2,1 s. The parameter does not have to be included in the LOG.SET file.

Retrieve a value for the Modbus-master by using the "Read holding registers" command with the desired parameter address. Use ModbusManager to see which parameter address a value has. See section The Modbus command on page 14 for further information.

Enter the values



Caution

Only one value can be entered at a time. The parameter does not have to be included in the LOG.SET file.

By using the "Write multiple registers" command with the desired parameter address, a value can be updated, if the heat pump/indoor module permits it. The values that can be updated are in ModbusManager. See section The Modbus command on page 14 for more information.

Example of parameter addresses

Parameter	Register address
Outdoor temperature (BT1)	40004
Supply temperature (BT2)	40008
Return temperature (BT3)	40012
Hot water, top (BT7)	40013
Hot water middle (BT6)	40014
Brine in (BT10)	40015
Brine out (BT11)	40016
Room temperature (BT50)	40033
Degree minutes	43005

The Modbus command

Function ID	Description	Register address	No. of registers	Max timeout
0x03	Read holding registers	[40001-65534] included in LOG.SET	[1-20]	0,5 s
		[40001-65534] not included in LOG.SET	[1-2]*	2,1 s
0x10	Write multiple registers	[40001-65534]	[1-2]*	2,1 s
0x2B	Read device identification**	N/A	N/A	0,5 s

* Two Modbus-registers are used to retrieve 32-bit parameters.

** Returns label (e.g. 'NIBE'), product code (e.g. 'F1245') and software version (e.g. 5539).

Troubleshooting

MODBUS 40 has no contact with the climate unit (does not respond)

- MODBUS 40 is not activated in heat pump/indoor module menu 5.2 (menu 5.2.4 for NIBE F1345, F1355, SMO 40, VVM 225, VVM 310, VVM 320, VVM 325 and VVM 500).
- Incorrectly connected cables between MODBUS 40 and heat pump/indoor module. Gives a communication alarm in the heat pump's/indoor module's display.
- Incorrect software in the heat pump. The software version in the heat pump must be higher than 3000. See section "General" on page 9.
- Modbus 40 incorrectly connected to Modbus master. Check that A is connected to + and B to -.

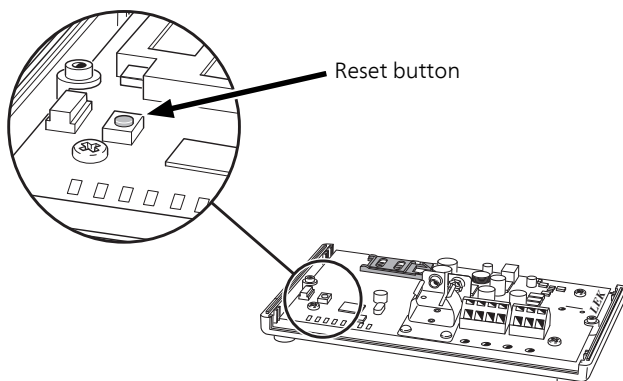


NOTE

Find more information about MODBUS 40 at www.nibe.eu/modbus.

Resetting MODBUS 40

To reset the device, press the reset button as illustrated. The device then restarts. Settings in the climate system and Modbus master are not affected by the reset.



Technical data

Technical specifications



MODBUS 40	
Rated voltage	12 VDC 45-80 mA
Dimensions	154 x 108 x 40 mm
Part No.	067 144

Wichtige Informationen



HINWEIS!

Dieses Symbol kennzeichnet eine Gefahr für Personen und Maschinen.



ACHTUNG!

Dieses Symbol kennzeichnet wichtige Informationen, die bei der Pflege der Anlage zu beachten sind.



TIP!

Dieses Symbol kennzeichnet Tipps, die den Umgang mit dem Produkt erleichtern.

Allgemeines

Mithilfe von MODBUS 40 wird die Steuerung und Überwachung eines NIBE-Klimatisierungssystem über eine Ausrüstung mit externem Modbus- ermöglicht.



ACHTUNG!

Die Software des Klimatisierungssystem muss in der empfohlenen aktuellen Version oder ab Version 3000 vorliegen. Laden Sie andernfalls die neueste empfohlene Softwareversion für Ihr Produkt von www.nibeuplink.com auf einen USB-Stick herunter und installieren Sie sie.



TIP!

Um Modbus über Microsoft Windows zu verwalten, laden Sie ModbusManager von www.nibe.eu/modbus herunter und installieren Sie die Software.

Kompatible Produkte

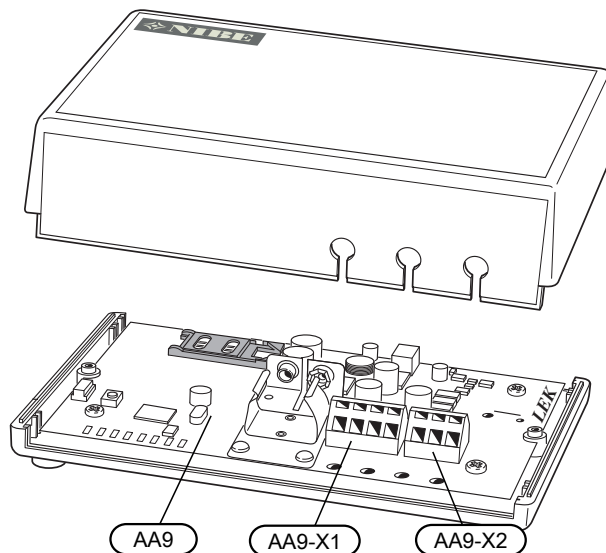
Das Zubehör passt für folgende Produkte von NIBE:

- F1145
- F1155
- F1255
- F1245
- F1345
- F1355
- F370
- F470
- F730
- F750
- SMO 40
- VVM 225
- VVM 310
- VVM 320
- VVM 325
- VVM 500

Inhalt

- 1 St. Gerätegehäuse
- 1 St. Wandhalterung

Position der Komponenten MODBUS 40

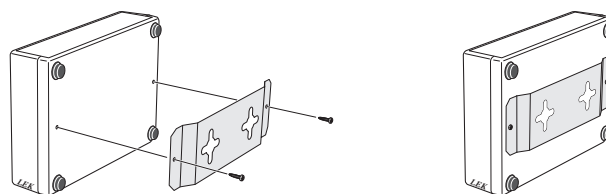


Elektrische Komponenten

- AA9 Zubehörplatine
- AA9-X1 Anschlussklemme für Kommunikationsleitung
- AA9-X2 Anschlussklemme, MODBUS-Master

Montage

MODBUS 40 kann auf einer ebenen Fläche liegend eingesetzt oder an einer Wand aufgehängt werden. Wird MODBUS 40 an einer Wand aufgehängt, ist die beiliegende Wandhalterung zu nutzen.



HINWEIS!

Bei einer Wandmontage muss die Öffnung für das Antennenkabel nach unten weisen, damit kein Wasser in MODBUS 40 eindringt.

Elektrischer Anschluss

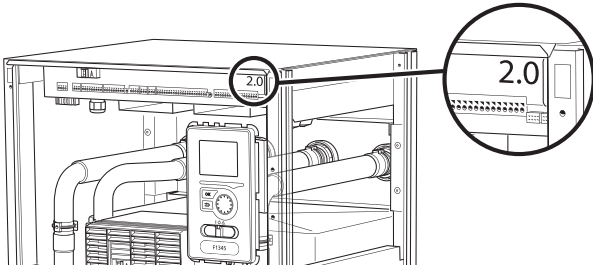
HINWEIS!

Alle elektrischen Anschlüsse müssen von einem befugten Elektriker ausgeführt werden.

Bei der elektrischen Installation und beim Verlegen der Leitungen sind die geltenden Vorschriften zu berücksichtigen.

Das Klimatisierungssystem darf bei der Installation von MODBUS 40 nicht mit Spannung versorgt werden.

F1345 verfügt je nach Herstellungsort der Wärmepumpe über verschiedene elektrische Anschlüsse. Um den jeweiligen elektrischen Anschluss für Ihre F1345 zu ermitteln, kontrollieren Sie, ob sich die Bezeichnung „2.0“ rechts über den Anschlussklemmen befindet, siehe Abbildung.



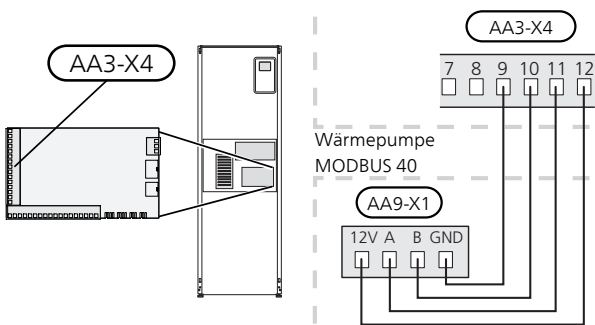
Der Schaltplan befindet sich am Ende dieses Installateurhandbuchs.

Anschluss der Kommunikationsleitung

Verwenden Sie für die folgenden Anschlüsse Kabeltyp LiYY, EKKX oder gleichwertig.

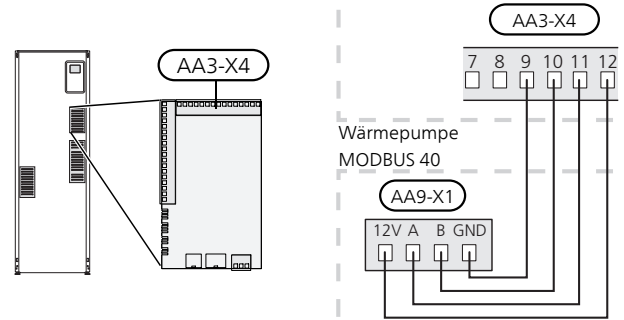
F1145/F1155

Anschlussklemme X1 an der SMS-Platine (AA9) in MODBUS 40 wird mit Anschlussklemme X4:9-12 an der Eingangsplatine (AA3) in der Wärmepumpe verbunden.



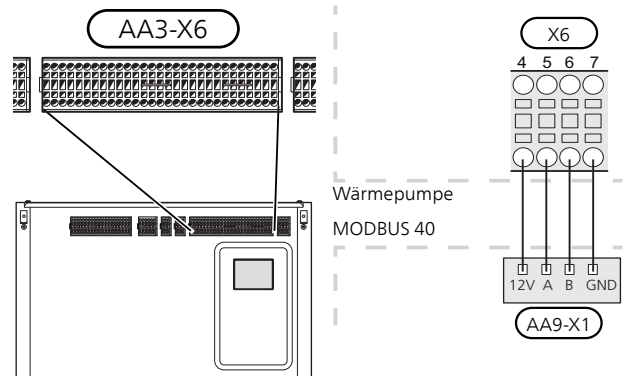
F1245/F1255

Anschlussklemme X1 an der SMS-Platine (AA9) in MODBUS 40 wird mit Anschlussklemme X4:9-12 an der Eingangsplatine (AA3) in der Wärmepumpe verbunden.



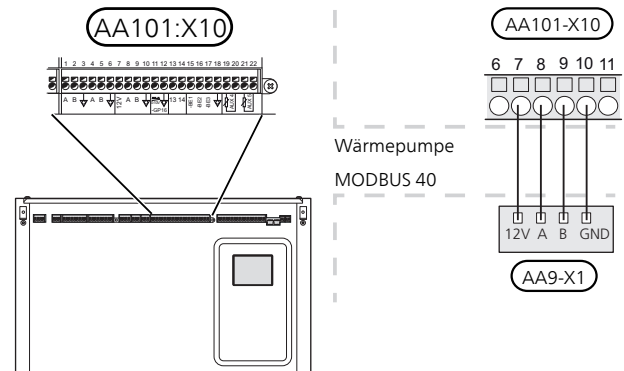
F1345 ohne 2.0

Klemme X1 an der SMS-Platine (AA9) in MODBUS 40 wird mit Klemme X6:4-7 in der Wärmepumpe verbunden.



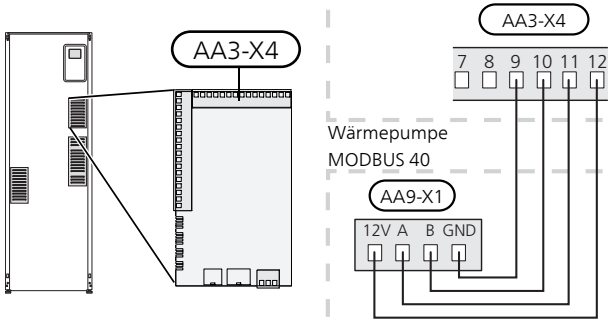
F1345 mit 2.0/F1355

Klemme X1 an der SMS-Platine (AA9) in MODBUS 40 wird mit Klemme AA101-X10:7-10 in der Wärmepumpe verbunden.



F370/F470/F730/F750

Anschlussklemme X1 an der SMS-Platine (AA9) in MODBUS 40 wird mit Anschlussklemme X4:9-12 an der Eingangsplatine (AA3) in der Wärmepumpe verbunden.

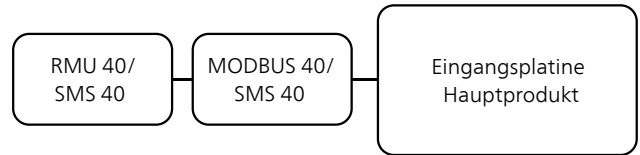


MODBUS 40 zusammen mit SMS 40 oder RMU 40

Wenn MODBUS 40 gemeinsam mit SMS 40/RMU 40, angeschlossen werden soll, muss MODBUS 40 als erste Einheit mit der Anschlussklemme des Klimasierungssystems verbunden werden.

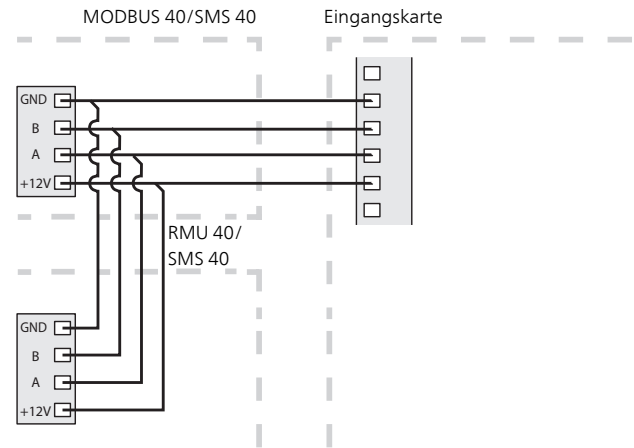
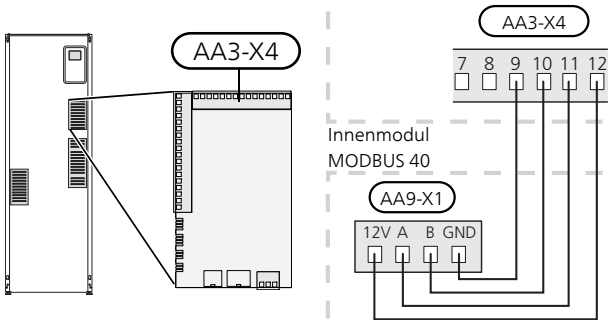
Der Anschluss für und von MODBUS 40 erfolgt an Anschlussklemme AA9:X1.

Es können maximal zwei Einheiten mit dem Klimasierungssystem verbunden werden.



VVM 225/VVM 310/VVM 320/VVM 325/VVM 500

Anschlussklemme X1 an der SMS-Platine (AA9) in MODBUS 40 wird mit Anschlussklemme X4:9-12 an der Eingangsplatine (AA3) in der Inneneinheit verbunden.



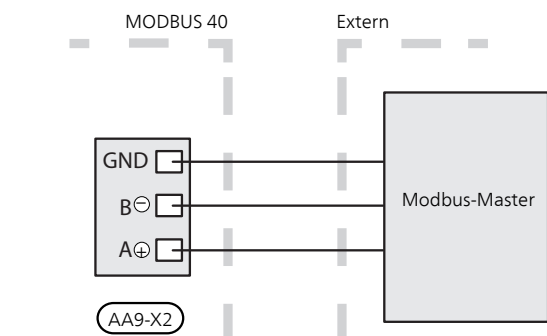
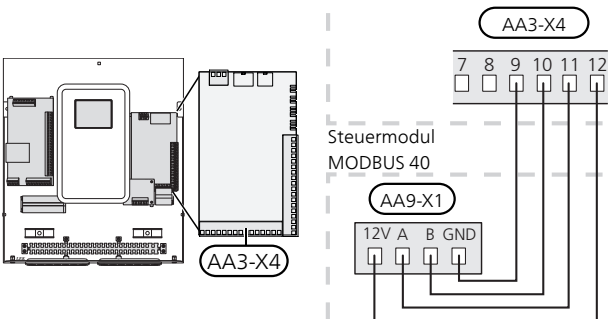
Anschluss an Modbus-Master

Der externe Modbus-Master wird mit Anschlussklemme X2 an der Modbus-Platine (AA9) verbunden.

HINWEIS!
 MODBUS 40 nutzt den Kommunikationsstandard RS485.
 Schließen Sie den Master mit einem Kabel an, das den Empfehlungen für RS485 entspricht.

SMO 40

Anschlussklemme X1 an der SMS-Platine (AA9) in MODBUS 40 wird mit Anschlussklemme X4:9-12 an der Eingangsplatine (AA3) im Regelgerät verbunden.



Installation

Einstellungen

Modbus Master

Methode	RTU
Geschwindigkeit	9600 baud
Wortlänge	8 Bits
Parität	Keine
Stopbits	1
Adresse	Fest 0x01 bis Modbus 40 v.7. Auswahlbereich 1-247 ab Modbus 40 v.10.



ACHTUNG!

Softwareversion Modbus 40 v.10 wird zur Unterstützung einer Adressauswahl benötigt. Zur Kontrolle der Softwareversion rufen Sie das Menü 3.1 „Serviceinfo“ in Ihrem Klimatisierungssystem auf.

Die Software des Klimatisierungssystems muss ab Version 5539 (4150R7 für NIBE F1345) vorliegen, damit eine gemeinsame Nutzung mit Modbus 40 v.10 stattfinden kann. Ist dies nicht der Fall, muss die Software aktualisiert werden. Unter www.nibeuplink.com können Sie eine Aktualisierungsdatei herunterladen.

Klimatisierungssystem

1. Starten Sie das Klimatisierungssystem und wählen Sie MODBUS 40 in Menü 5.2 „Systemeinstellungen“ (Menü 5.2.4 für NIBE F1345, F1355, SMO 40, VVM 225, VVM 310, VVM 320, VVM 325 und VVM 500) aus.
2. Stellen Sie die Adresse für MODBUS 40 in Menü 5.3.11 ein. (Dieses Menü ist nur sichtbar, wenn MODBUS 40 eine Softwareversion ab Modbus 40 v.10 besitzt.)

Kommunikation



TIP!

ModbusManager kann unter www.nibe.eu/modbus heruntergeladen werden.

Aktualisierung der Modbus-Datenbank

Zu ModbusManager gehört eine Datenbank, die alle Parameter enthält, die für die verschiedenen Produkte protokolliert oder eingestellt werden können. Um sicherzustellen, dass Sie auf alle verfügbaren Parameter und Produkte zugreifen können, sollten Sie Ihre ModbusManager-Datenbank aktualisieren. Nutzen Sie dazu Modbus Updater im Lieferumfang von ModbusManager. Modbus Updater befindet sich am selben Speicherort

wie ModbusManager. Öffnen Sie Modbus Updater und klicken Sie auf „Update database“, um die Datenbank zu aktualisieren.

Werte auslesen

Es bestehen zwei Möglichkeiten, Werte vom Klimatisierungssystem auszulesen: automatisch oder manuell.

- Automatische Auslesung: Es können gleichzeitig bis zu 20 vordefinierte Parameter abgerufen werden.
- Manuelle Auslesung: Dieser Vorgang dauert länger und es kann nur jeweils ein Wert abgerufen werden.

Automatische Auslesung

Für kleinere Anlagen, von denen 20 oder weniger Parameter abgerufen werden sollen, empfiehlt sich eine Verbindung per LOG.SET-Datei. In diesen Fällen werden alle Parameter zweimal pro Sekunde aktualisiert.

Für größere Anlagen mit einer höheren Parameteranzahl empfiehlt sich eine LOG.SET-Datei für die 20 wichtigsten Parameter. Dazu muss die Zeitüberschreitungsdauer (Timeout) auf 2,1 s gesetzt werden. Die in der LOG.SET-Datei aufgeführten Parameter werden zweimal pro Sekunde abgerufen. Die restlichen Parameter werden jeweils nach 2,1 s abgerufen.



TIP!

Tragen Sie die wichtigsten Parameter in der LOG.SET-Datei ein (z.B. Alarmer und bestimmte Temperaturen). Außenlufttemperatur, Heizkurven und andere Werte, die sich weniger häufig ändern, müssen nicht in der LOG.SET-Datei eingetragen werden.

Unter www.nibe.eu/modbus erfahren Sie mehr über LOG.SET.

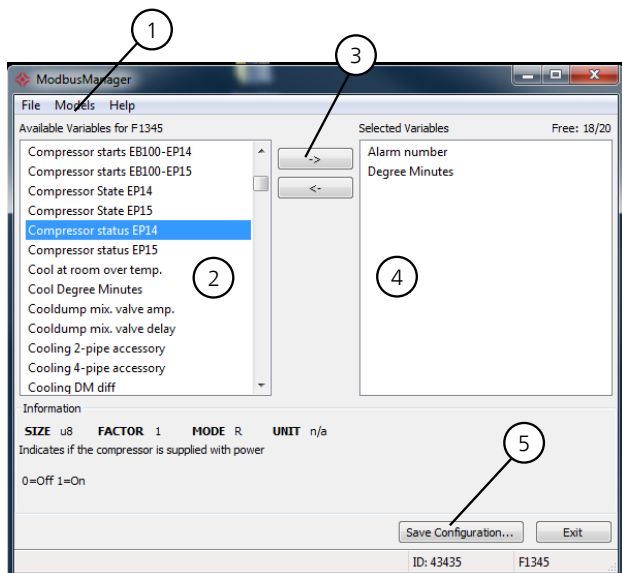
1. Erstellen Sie eine LOG.SET-Datei, die die vordefinierten auszulesenden Werte enthält. Die Datei wird in ModbusManager erstellt. Siehe Abschnitt "Erstellen einer Protokolleinstellungsdatei in ModbusManager" für Anweisungen.
2. Speichern Sie LOG.SET auf einem USB-Stick.
3. Verbinden Sie den USB-Stick mit dem Bedienfeld des Klimatisierungssystems.
4. Öffnen Sie das Menü USB.
5. Öffnen Sie das Menü "Protokollierung".
6. Aktivieren Sie "aktiviert".
7. Warten Sie 15 s, bevor Sie den USB-Stick trennen.

Die Wertübertragung zum Modbus-master erfolgt über den Befehl "Read holding registers" mit den gewünschten Parameteradressen. Verwenden Sie ModbusManager, betrachten Sie LOG.SET in einem Texteditor oder nutzen Sie die Beispielliste auf Seite 20, um die Parameteradresse eines Werts anzuzeigen.

Siehe Abschnitt Modbus-Befehle auf Seite 20 für weitere Informationen zu den verschiedenen Befehlen.

Erstellen einer Protokolleinstellungsdatei in ModbusManager

Installieren Sie zunächst die Software ModbusManager auf Ihrem Computer. Die Software kann unter www.nibe.eu/modbus heruntergeladen werden.



1. Wählen Sie zunächst in Menü "Models" das Modell des Klimatisierungssystems aus.
2. In der linken Spalte können Sie zwischen den Parametern blättern, die für die gewählte Anlage verfügbar sind.

Im Kasten unter der Liste werden Informationen zu den gewählten Parametern angezeigt.

Die Parameterliste kann nach frei definierbaren Suchbegriffen gefiltert werden. Wählen Sie dazu "File" - "Apply Filter" aus.

Erstellen Sie die Liste mit einer logischen Reihenfolge. Beispiel:

EB 100 EP14 BT10 Wärmequellenmedium ein 40015
 EB 100 EP14 BT11 Wärmequellenmedium ein 40016
 EB 100 EP15 BT10 Wärmequellenmedium ein 40100
 EB 100 EP15 BT11 Wärmequellenmedium ein 40085

Kontrollieren Sie sorgfältig den abgelesenen Wert, wenn Sie die Liste verwenden.

3. Markieren Sie einen Parameter und klicken Sie auf den rechten Pfeil, um ihn auf die rechte Spalte zu übertragen.
4. Die rechte Spalte zeigt an, welche Parameter protokolliert werden sollen.
Übertragen Sie alle zu protokollierenden Parameter. Mit dem Linkspfeil machen Sie eine Auswahl rückgängig.
5. Wenn die Liste Ihren Vorstellungen entspricht, klicken Sie auf "Save configuration...".

Es erscheint ein Dialogfeld, in dem Sie gefragt werden, wo Sie Ihre Protokolleinstellungsdatei speichern wollen.

Speichern Sie die Datei auf dem Computer oder direkt auf einem USB-Stick.

Wählen Sie "Export to file" in Menü "File", wenn Sie alle Wärmepumpenparameter in einem Dokument speichern wollen, das sich in einem beliebigen Tabellenkalkulationsprogramm öffnen lässt.



ACHTUNG!

Der Dateiname muss LOG.SET lauten, damit das Klimatisierungssystem die Datei lesen kann.

Unter www.nibe.eu/modbus erfahren Sie mehr über LOG.SET-Dateien.

Manuelle Auslesung



ACHTUNG!

Die manuelle Auslesung ist zeitintensiv und es kann jeweils nur ein Wert abgerufen werden, max. Timeout 2,1 s. Der Parameter muss jedoch nicht in der LOG.SET-Datei enthalten sein.

Die Wertübertragung zum Modbus-master erfolgt über den Befehl "Read holding registers" mit der gewünschten Parameteradresse. Verwenden Sie ModbusManager, um die Parameteradresse für einen Wert anzuzeigen. Siehe Abschnitt Modbus-Befehle auf Seite 20 für weitere Informationen.

Werte schreiben



ACHTUNG!

Es kann nur jeweils ein Wert geschrieben werden. Der Parameter muss nicht in der Datei LOG.SET enthalten sein.

Über den Befehl "Write multiple registers" mit der gewünschten Parameteradresse kann ein Wert aktualisiert werden, wenn dies von der Wärmepumpe/Inneneinheit unterstützt wird. Die aktualisierbaren Werte werden in ModbusManager angezeigt. Siehe Abschnitt Modbus-Befehle auf Seite 20 für weitere Informationen.

Beispiele für Parameteradressen

Parameter	Registeradresse
Außenlufttemperatur (BT1)	40004
Vorlauftemperatur (BT2)	40008
Rücklauftemperatur (BT3)	40012
Brauchwasser oben (BT7)	40013
Brauchwasser Mitte (BT6)	40014
Wärmequellenmedium ein (BT10)	40015
Wärmequellenmedium aus (BT11)	40016
Raumtemperatur (BT50)	40033
Gradminuten	43005

Modbus-Befehle

Funktions-ID	Beschreibung	Registeradresse	Registeranzahl	Max. Timeout
0x03	Read holding registers	[40001-65534] enthalten in LOG.SET	[1-20]	0,5 s
		[40001-65534] nicht enthalten in LOG.SET	[1-2]*	2,1 s
0x10	Write multiple registers	[40001-65534]	[1-2]*	2,1 s
0x2B	Read device identification**	N/A	N/A	0,5 s

* Zum Laden von 32-Bit-Parametern werden zwei Modbus-Register genutzt.

** Gibt Marke (z.B. "NIBE"), Produktcode (z.B. "F1245") und Softwareversion (z.B. 5539) aus.

Fehlersuche

MODBUS 40 besitzt keinen Kontakt mit dem Klimatisierungssystem (reagiert nicht)

- MODBUS 40 ist im Menü 5.2 der Wärmepumpe/Inneneinheit nicht aktiviert (Menü 5.2.4 für NIBE F1345, F1355, SMO 40, VVM 225, VVM 310, VVM 320, VVM 325 und VVM 500).
- Falsch verbundene Kabel zwischen MODBUS 40 und Wärmepumpe/Inneneinheit. Dadurch wird auf dem Display von Wärmepumpe/Inneneinheit ein Kommunikationsalarm ausgegeben.
- Falsche Software in der Wärmepumpe. Die Softwareversion in der Wärmepumpe muss neuer als 3000 sein. Siehe Abschnitt „Allgemeines“ auf Seite 15.
- Modbus 40 falsch angeschlossen an Modbus-Master. Kontrollieren Sie, ob A mit + und B mit - verbunden ist.

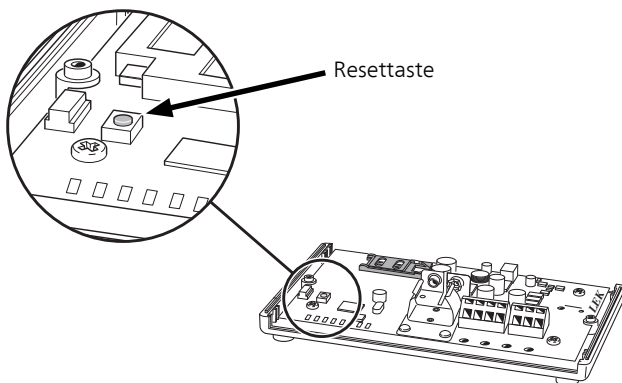


HINWEIS!

Weitere Informationen zu MODBUS 40 finden Sie hier: www.nibe.eu/modbus.

Reset von MODBUS 40

Drücken Sie die Resettaste, um die Einheit zurückzusetzen (siehe Abbildung). Danach wird die Einheit neu gestartet. Die Einstellungen für das Klimatisierungssystem und Modbus-Master werden durch den Reset nicht geändert.



Technische Daten

Technische Daten



MODBUS 40	
Nennspannung	12 V GS 45-80 mA
Maße	154 x 108 x 40 mm
Art.nr.	067 144

Tärkeää



HUOM!

Tämä symboli merkitsee ihmistä tai konetta uhkaavaa vaaraa.



MUISTA!

Tämä symboli osoittaa tärkeän tiedon, joka pitää ottaa huomioon laitteistoa hoidettaessa.



VIHJE!

Tämä symboli osoittaa vinkin, joka helpottaa tuotteen käsittelyä.

Yleistä

MODBUS 40:n avulla NIBE-lämmitysjärjestelmää voidaan ohjata ja valvoa varustuksella, jossa on ulkoinen Modbus-.



MUISTA!

Lämmitysjärjestelmän ohjelmiston on oltava uusin suositeltu versio tai uudempi kuin 3000. Ellei näin ole, lataa uusin suositeltu ohjelmisto-versio USB-muistille osoitteesta www.nibeuplink.com ja asenna se.



VIHJE!

Hallinnoidaksesi Modbus:a Microsoft Windows:illa lataa ja asenna ModbusManager osoitteesta www.nibe.eu/modbus.

Yhteensopivat tuotteet

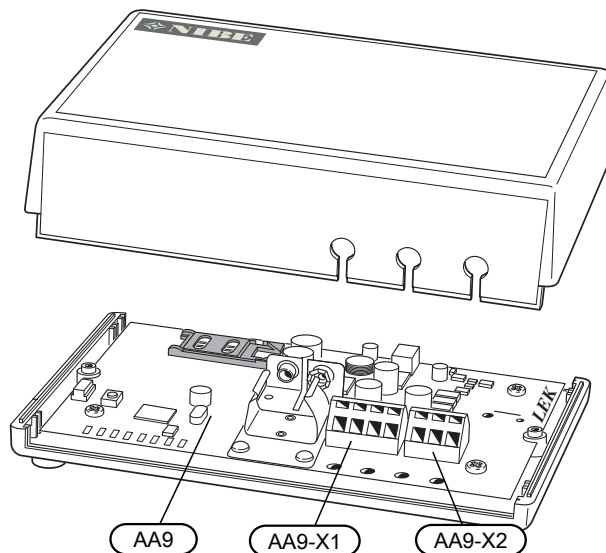
”Lisävaruste sopii seuraaviin NIBE tuotteisiin:”

- | | |
|---------|-----------|
| ■ F1145 | ■ F750 |
| ■ F1155 | ■ SMO 40 |
| ■ F1255 | ■ VVM 225 |
| ■ F1245 | ■ VVM 310 |
| ■ F1345 | ■ VVM 320 |
| ■ F1355 | ■ VVM 325 |
| ■ F370 | ■ VVM 500 |
| ■ F470 | |
| ■ F730 | |

Sisältö

- | | |
|-------|-------------|
| 1 kpl | Kojerasia |
| 1 kpl | Seinäteline |

Komponenttien sijainti MODBUS 40

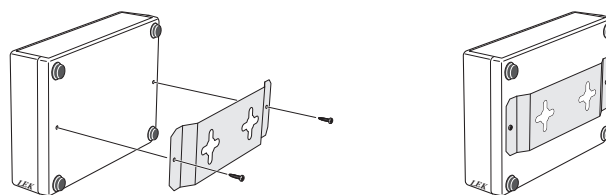


Sähkökomponentit

- | | |
|--------|--------------------------|
| AA9 | Lisävarustekortti |
| AA9-X1 | Liitinrima, tiedonsiirto |
| AA9-X2 | Liitin, MODBUS-isäntä |

Asennus

MODBUS 40 voidaan asettaa tasaiselle alustalle tai se voidaan ripustaa seinälle. Jos MODBUS 40 ripustetaan seinälle, pitää käyttää mukana toimitettua seinätelinettä.



HUOM!

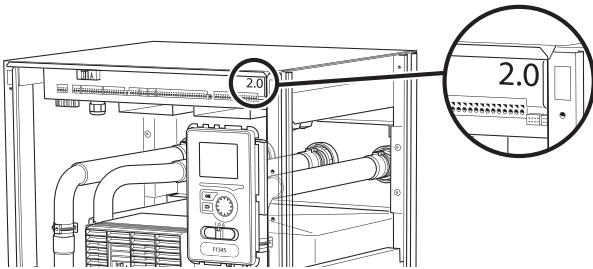
Seinälle asennettaessa antennikaapelin aukon pitää olla alaspäin, jotta vettä ei pääse valumaan MODBUS 40:iin.

Sähköasennukset

! HUOM!

Sähköasennukset saa tehdä vain valtuutettu sähköasentaja.
 Sähköasennukset ja johtimien veto on tehtävä voimassa olevien määräysten mukaisesti.
 Lämmitysjärjestelmän pitää olla jännitteetön MODBUS 40:n asennuksen aikana.

F1345:n sähköliitännät riippuvat lämpöpumpun valmistuspaikasta. Nähdäksesi oman F1345-lämpöpumpunsi liitännät tarkasta onko liittimien yläpuolella oikealla puolella kuvan mukainen merkintä "2.0".



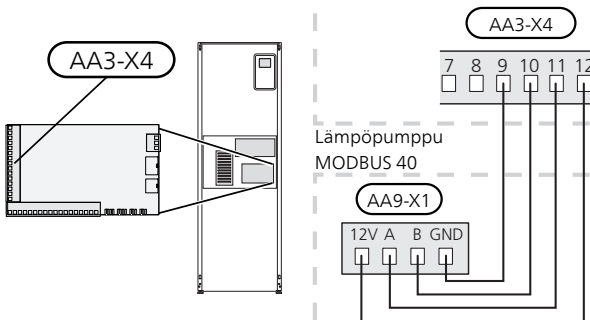
Kytkentäkaavio on tämän asennusohjeen lopussa.

Tiedonsiirron kytkentä

Käytä seuraavissa kytkennöissä kaapelia LiYY, EKKX tai vastaavaa.

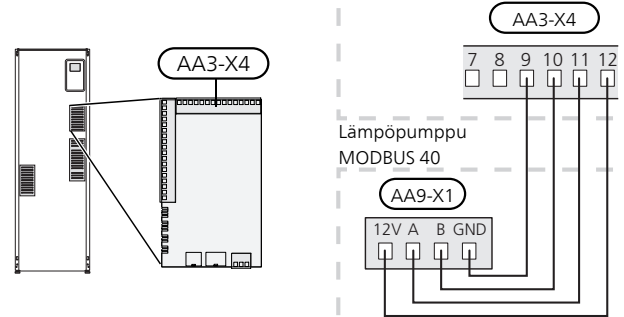
F1145/F1155

Liitin X1 SMS-kortissa (AA9) MODBUS 40:ssa kytketään liittimeen X4:9-12 tulokortissa (AA3) lämpöpumpussa.



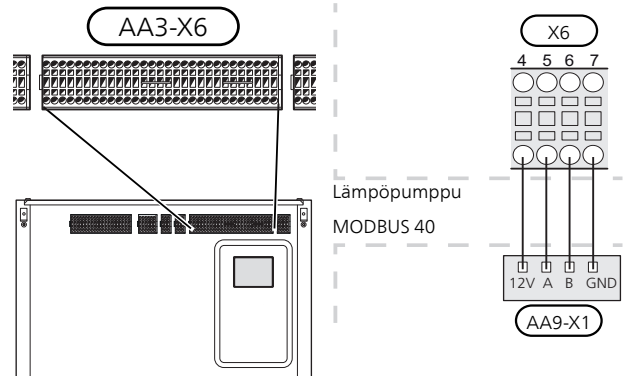
F1245/F1255

Liitin X1 SMS-kortissa (AA9) MODBUS 40:ssa kytketään liittimeen X4:9-12 tulokortissa (AA3) lämpöpumpussa.



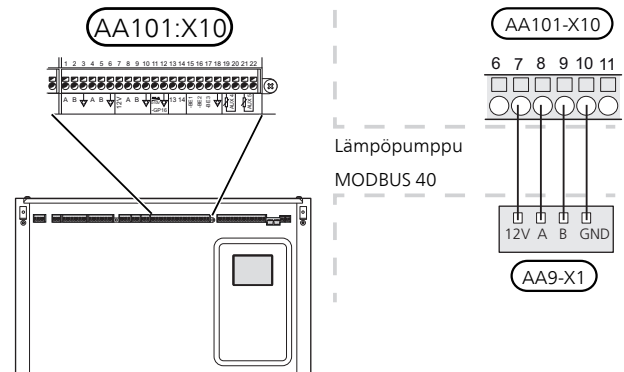
F1345 ilman 2.0

Liitin X1 MODBUS 40:n SMS-kortissa (AA9) kytketään lämpöpumpun liittimeen X6:4-7.



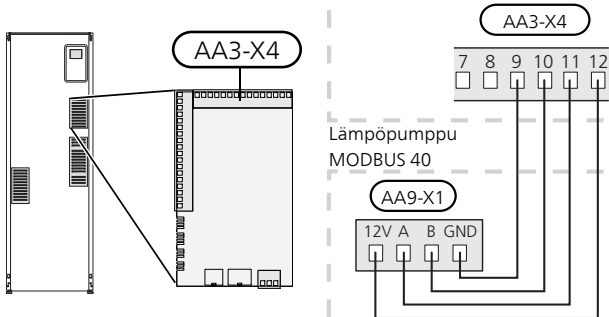
F1345 ja 2.0/F1355

Liitin X1 MODBUS 40:n SMS-kortissa (AA9) kytketään lämpöpumpun liittimeen AA101-X10:7-10.



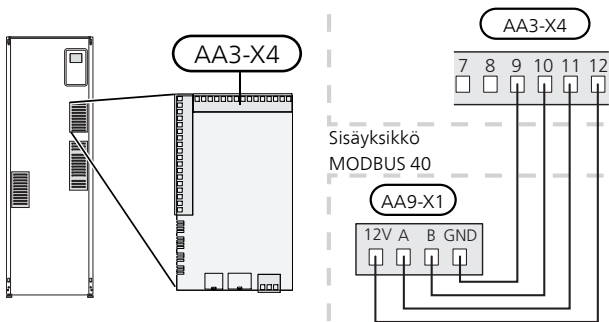
F370/F470/F730/F750

Liitin X1 SMS-kortissa (AA9) MODBUS 40:ssa kytketään liittimeen X4:9-12 tulokortissa (AA3) lämpöpumpussa.



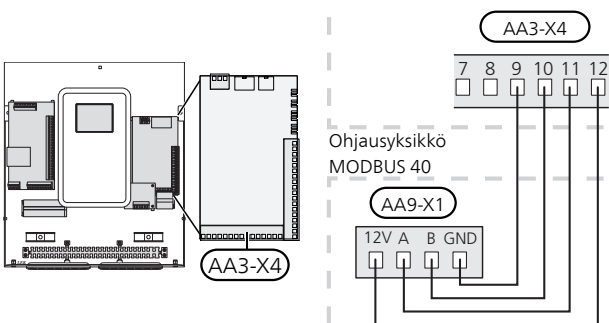
VVM 225/VVM 310/VVM 320/VVM 325/VVM 500

Liitin X1 SMS-kortissa (AA9) MODBUS 40:ssa kytketään liittimeen X4:9-12 tulokortissa (AA3) sisäyksikössä.



SMO 40

Liitin X1 SMS-kortissa (AA9) MODBUS 40:ssa kytketään liittimeen X4:9-12 tulokortissa (AA3) ohjauksyksikössä.

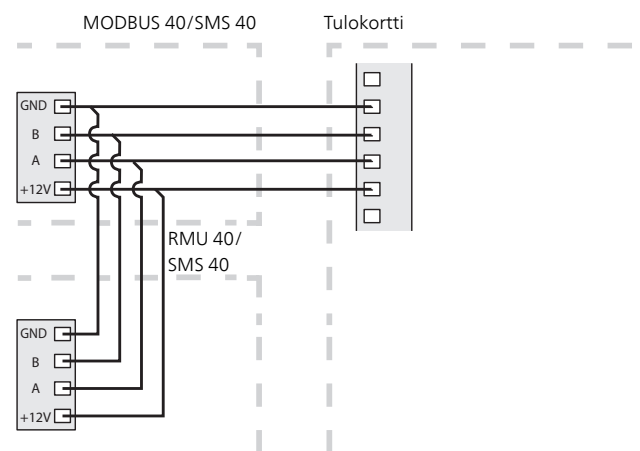
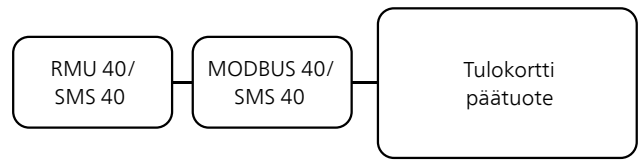


MODBUS 40 ja SMS 40 tai RMU 40

Jos MODBUS 40 ja SMS 40/RMU 40, yhdistetään, MODBUS 40:n täytyy olla ensimmäinen lämmitysjärjestelmän liitinriimaan kytketty yksikkö.

MODBUS 40:n kytkennät tehdään liittimeen AA9:X1.

Lämmitysjärjestelmään voi liittää enintään kaksi yksikköä.



Kytkeä Modbus--isäntään

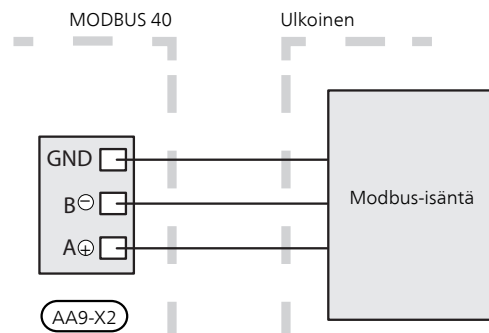
Ulkoinen Modbus-isäntä kytketään liittimeen X2 Modbus-kortissa (AA9).



HUOM!

MODBUS 40 käyttää tiedonsiirtostandardia RS485.

Kytke isäntä RS485-suositusten mukaisella kaapelilla.



Asennus

Asetukset

Modbus-isäntä

Menetelmä	RTU
Siirtonopeus	9600 baud
Sanapituus	8 bittiä
Pariteetti	Ei ole
Pysäytysbitit	1
Osoite	Kiinteä 0x01 saakka. Modbus 40 v.7. Valittava 1 - 247 alkaen Modbus 40 v.10.



MUISTA!

Ohjelmistoversio Modbus 40 v.10 vaaditaan valittavien osoitteiden käsittelyyn. Tarkasta ohjelmaversio lämmitysjärjestelmän valikosta 3.1 Huoltotiedot.

Lämmitysjärjestelmän ohjelmistoversion pitää olla 5539 (4150R7 NIBE F1345:ssa) tai uudempi, jotta se toimisi yhdessä Modbus 40 v.10:n kanssa. Ellei näin ole, ohjelmisto pitää päivittää. Lataa päivitystiedosto osoitteesta www.nibeuplink.com.

Lämmitysjärjestelmä

- Käynnistä lämmitysjärjestelmä ja valitse MODBUS 40 valikossa 5.2 "Järjestelmäasetukset" (valikko 5.2.4 NIBE F1345, F1355, SMO 40, VVM 225, VVM 310, VVM 320, VVM 325 ja VVM 500).
- Aseta MODBUS 40:n osoite valikossa 5.3.11. (Tämä valikko näkyy vain, jos MODBUS 40:ssa on ohjelmistoversio Modbus 40 v.10 tai uudempi)

Tiedonsiirto



VIHJE!

ModbusManager voidaan ladata osoitteesta www.nibe.eu/modbus.

Modbus-tietokannan päivittäminen

ModbusManager-ohjelmaan sisältyy tietokanta, joka sisältää kaikki parametrit, jotka voidaan kirjata/asettaa eri tuotteissa. Päivitä ModbusManager-tietokanta varmistaaksesi, että pääset käsiksi kaikkiin valittaviin parametreihin ja tuotteisiin. Tämä tehdään Modbus Updater:lla, joka sisältyy ModbusManager-ohjelmaan. Modbus Updater asennetaan samaan kansioon kuin ModbusManager. Kun olet avannut Modbus Updaterin, käynnistä tietokannan päivitys napsauttamalla Update database.

Arvojen luku

Arvot voidaan lukea lämmitysjärjestelmästä kahdella tavalla: automaattisesti tai käsin.

- Automaattinen luku: voi noutaa samanaikaisesti jopa 20 esimääritettyä parametria.
- Manuaalinen luku: vie kauemmin ja kerralla voidaan noutaa vain yksi arvo.

Automaattinen luku

Pienemmät järjestelmät, joissa noudettavia parametreja on 20 tai vähemmän, kannattaa yhdistää LOG.SET-tiedostolla. Näissä tapauksissa kaikki parametrit päivitetään kaksi kertaa sekunnissa.

Suuremmissa järjestelmissä kannattaa käyttää LOG.SET-tiedostoa 20 tärkeimmille parametreille. Tämä edellyttää, että timeout-aika asetetaan 2,1 sekuntiin. LOG.SET-tiedoston parametrit haetaan kaksi kertaa sekunnissa, muut parametrit 2,1 sekunnissa per parametri.



VIHJE!

Sijoita tärkeimmät parametrit LOG.SET-tiedostoon, esim. hälytys ja tietyt lämpötilat. Älä sijoita LOG.SET-tiedostoon ulkolämpötilaa, lämpökäyriä ja muita harvoin muutettavia arvoja.

Lisätietoa LOG.SET-tiedostosta on osoitteessa www.nibe.eu/modbus.

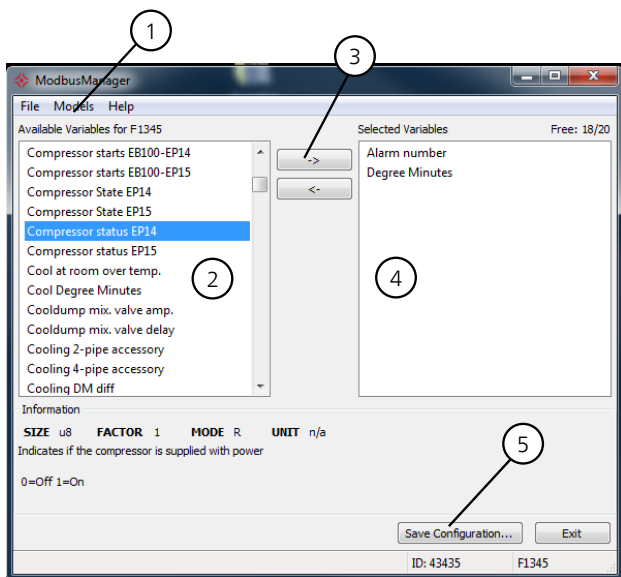
- Luo LOG.SET-tiedosto, joka sisältää luettavat esimääritetyt arvot. Tiedosto luodaan ModbusManager:ssa. Katso ohjeet luvusta "Luo kirjausasetustiedosto ModbusManager:ssa".
- Tallenna LOG.SET USB--muistille.
- Kytke USB--muisti lämmitysjärjestelmän näyttöyksikköön.
- Mene valikkoon USB..
- Mene valikkoon kirjaus.
- Merkitse "aktivoitu".
- Odota 15 sekuntia ja irrota USB-muisti.

Hae arvot Modbus--isäntä komennolla "Read holding registers" ja halutuilla parametriosoitteilla. Katso arvojen parametriosoitteet ModbusManager-ohjelmalla, avamalla LOG.SET-tiedosto tekstieditorissa tai katsomalla esimerkkilista sivulla 26.

Katso kohta Modbus-komento sivulla 26, jossa on lisätietoa eri komennoista.

Luo kirjausasetustiedosto ModbusManager:ssa

Asenna ensin ModbusManager tietokoneeseen. Ohjelmisto se voidaan ladata osoitteesta www.nibe.eu/modbus.



1. Valitse ensin lämmitysjärjestelmä valikossa "Models".
2. Vasemmassa sarakkeessa voit selata parametreja, jotka ovat käytettävissä valitussa järjestelmässä.

Luettelon alla olevassa ruudussa näkyy tietoa valitusta parametrilla.

Voit suodattaa parametrista hakusanoilla valitsemalla "File" - "Apply Filter".

Ole tarkkana, että laitot listan loogiseen järjestykseen. Esimerkki:

EB 100 EP14 BT10 Liuos sisään 40015
 EB 100 EP14 BT11 Liuos sisään 40016
 EB 100 EP15 BT10 Liuos sisään 40100
 EB 100 EP15 BT11 Liuos sisään 40085

Tarkasta huolella mitä arvoja luet listaa käytettäessä.

3. Merkitse parametri ja siirrä se oikeaan sarakkeeseen napsauttamalla nuolta oikealle.
4. Oikeassa sarakkeessa näkyvät kirjattavat parametrit. Siirrä kaikki parametrit, jotka haluat kirjata. Voit peruuttaa valinnan vasemmalla nuolella.
5. Kun olet tyytyväinen listaan, napsauta Save configuration....

Näyttöön tulee valintaruutu, jossa kysytään haluatko varmasti tallentaa kirjausasetustiedoston.

Tallenna tiedosto kiintolevylle tai suoraan USB-muistille.

Valitse "Export to file" valikossa "File", jos haluat tallentaa lämpöpumpun kaikki parametrit asiakirjaan, jonka voi avata halutussa taulukkolaskentaohjelmassa.



MUISTA!

Tiedoston nimen pitää olla LOG.SET, jotta lämmitysjärjestelmä lukee tiedoston.

Lisätietoa LOG.SET-tiedostosta on osoitteessa www.nibe.eu/modbus.

Manuaalinen luku



MUISTA!

Manuaalinen luku on aikaa vievää ja vain yksi arvo voidaan lukea kerralla, maks. aikakatkaisu 2,1 s. Parametria ei kuitenkaan tarvitse olla LOG.SET-tiedostossa.

Hae arvo Modbus-masteriin komennolla "Read holding registers" ja halutuilla parametrisoitteilla. Katso arvojen parametrisoitteet ModbusManager-ohjelmalla. Katso lisätietoa kohdasta Modbus-komento sivulla 26.

Arvojen kirjoittaminen



MUISTA!

Kerralla voidaan kirjoittaa vain yksi arvo. Parametrin ei tarvitse olla LOG.SET-tiedostossa.

Arvo voidaan päivittää komennolla "Write multiple registers" ja halutulla parametrisoitteella, jos lämpöpumppu/sisäyksikkö sallii sen. Päivitettävät arvot näkyvät ModbusManagerissa. Katso lisätietoa kohdasta Modbus-komento sivulla 26.

Esimerkkejä parametrisoitteista

Parametri	Rekisteriosoite
Ulkolämpötila (BT1)	40004
Menolämpötila (BT2)	40008
Paluulämpötila (BT3)	40012
Käyttövesi, yläosa (BT7)	40013
Käyttövesi, keskiosa (BT6)	40014
Lämmönkeruuliuos sisään (BT10)	40015
Lämmönkeruuliuos ulos (BT11)	40016
Huonelämpötila (BT50)	40033
Asteminuutit	43005

Modbus-komento

Toimintotunnus	Kuvaus	Rekisteriosoite	Rekisterien lukumäärä	Maks. aikakatkaisu
0x03	Read holding registers	[40001-65534] sisältyvät LOG.SET	[1-20]	0,5 s
		[40001-65534] ei sisälly LOG.SET	[1-2]*	2,1 s
0x10	Write multiple registers	[40001-65534]	[1-2]*	2,1 s
0x2B	Read device identification**	N/A	N/A	0,5 s

* 32-bittisten parametrien noutamiseen käytetään kahta Modbus--rekisteriä.

** Palauttaa merkin (esim. 'NIBE'), tuotekoodin (esim. 'F1245') ja ohjelmistoversion (esim. 5539).

Vianetsintä

MODBUS 40 ei saa yhteyttä lämmitysjärjestelmään (ei vastaa)

- MODBUS 40 :a ei ole aktivoitu lämpöpumpun/sisäyksikön valikossa 5.2 (valikko 5.2.4 NIBE F1345, F1355, SMO 40, VVM 225, VVM 310, VVM 320, VVM 325:ssa ja VVM 500).
- MODBUS 40:n ja lämpöpumpun/sisäyksikön väliset kaapelit kytketty väärin. Tuo tiedonsiirtohälytyksen lämpöpumpun/sisäyksikön näyttöön.
- Virheellinen ohjelmisto lämpöpumpussa. Lämpöpumpun ohjelmistoversion pitää olla uudempi kuin 3000. Katso luku "Yleistä" sivulla 21.
- Modbus 40 kytketty virheellisesti Modbus-isäntään. Tarkasta, että A on kytketty plussaan + ja B miinukseen -.

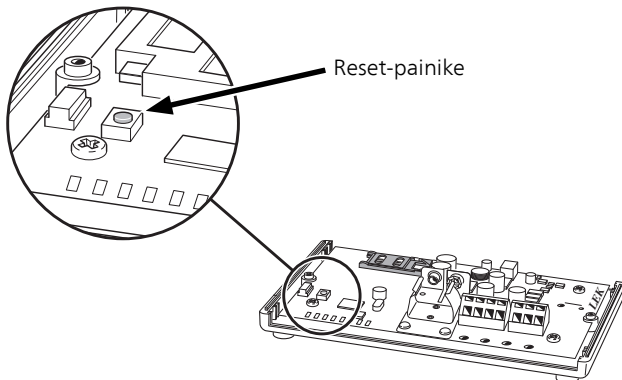


HUOM!

Lisätietoa MODBUS 40:sta löydät osoitteesta www.nibe.eu/modbus.

MODBUS 40:n uudelleenkäynnistys

Käynnistä yksikkö uudelleen painamalla kuvassa näkyvää reset-painiketta. Uudelleenkäynnistäminen ei vaikuta lämmitysjärjestelmän asetuksiin eikä Modbus-isännän asetuksiin.



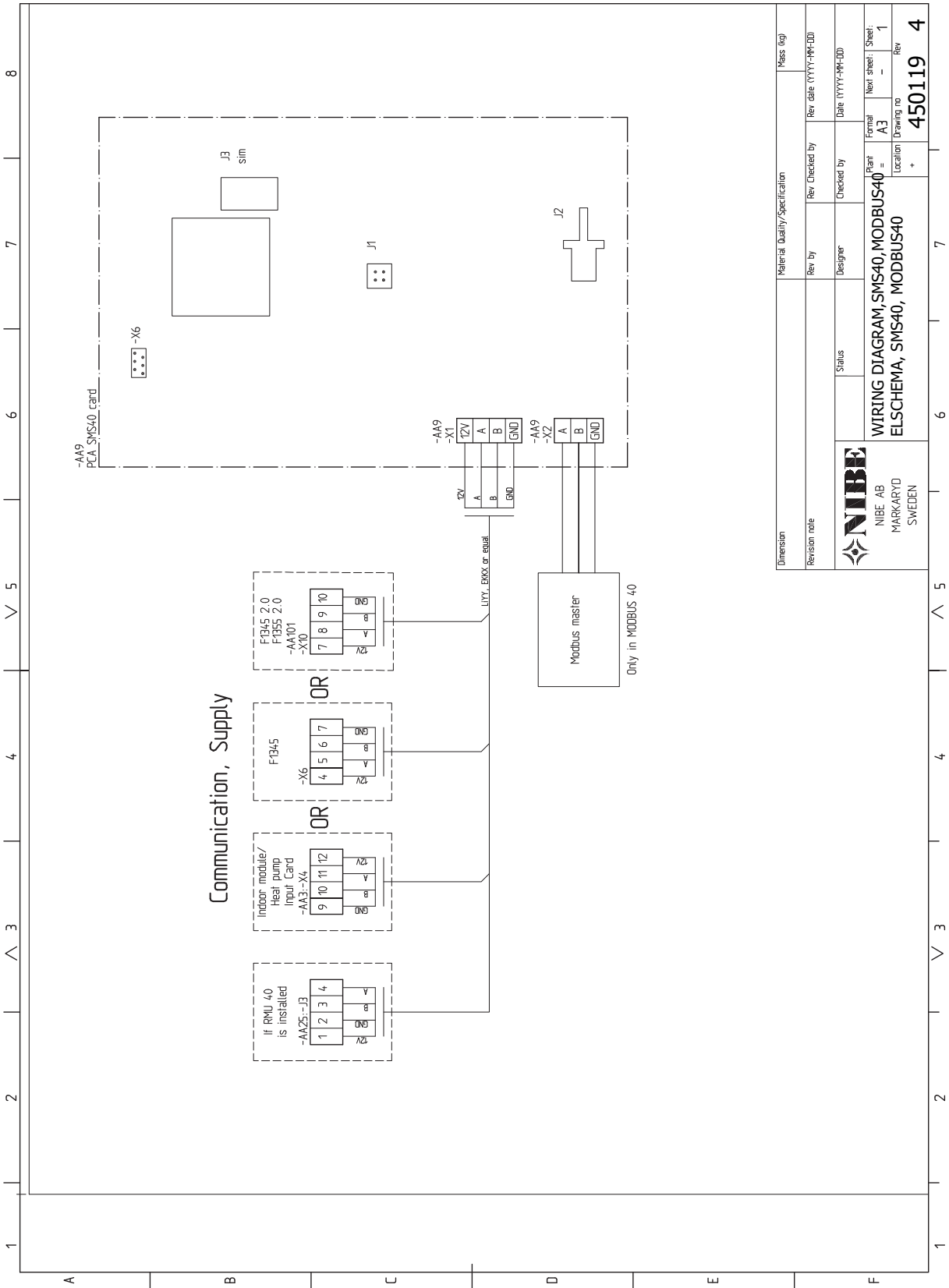
Tekniset tiedot

Tekniset tiedot



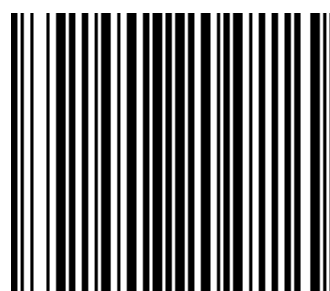
MODBUS 40	
Nimellisjännite	12 VDC 45-80 mA
Mitat	154 x 108 x 40 mm
Tuotenumero	067 144

Wiring diagram



Dimension	Material Quality/Specification	Mass (kg)
Revision note	Rev. by	Rev. date (YYYY-MM-DD)
 NIBE AB MARKARYD SWEDEN	Status	Checked by
	Designer	Date (YYYY-MM-DD)
WIRING DIAGRAM, SMS40, MODBUS40 ELSHEMA, SMS40, MODBUS40		Plant: A3 Next sheet: - Sheet: 1 Location: - Drawing no: 450119 Rev: 4

NIBE AB Sweden
Hannabadsvägen 5
Box 14
SE-285 21 Markaryd
info@nibe.se
www.nibe.eu



031725