

Instrukcja obsługi i montażu

**BUZ-400/150.91 N**

**BUZ-400/150.92 N**

**BUZ-500/200.91 N**

**BUZ-500/200.92 N**

Zbiorniki multiwalentne BUZ

## Spis treści

<b>1. Informacje ogólne</b> .....	<b>3</b>
1.1 Wstęp .....	3
1.2 Zastosowanie.....	3
1.3 Kontakt .....	3
<b>2. Budowa</b> .....	<b>4</b>
<b>3. Instalacja</b> .....	<b>5</b>
3.1 Miejsce ustawienia .....	5
3.2 Demontaż obudowy .....	5
3.3 Wymagania instalacyjne .....	6
3.3.1. Zbiornik wewnętrzny .....	6
3.3.2. Zbiornik zewnętrzny: .....	6
3.3.3. Wężownica: .....	7
3.4 Wymagania ogólne .....	7
3.5 Przykładowe schematy instalacyjne .....	7
3.6 Izolacja termiczna instalacji .....	8
<b>4. Podłączenie, uruchomienie</b> .....	<b>8</b>
4.1 Podłączenie.....	8
4.2 Uruchomienie.....	8
4.3 Ostrzeżenia i wymagania praktyczne .....	8
<b>5. Konserwacja</b> .....	<b>9</b>
5.1 Odizolowana ochronna anoda magnezowa.....	9
5.2 Pomiar stopnia zużycia anody .....	9
5.3 Wymiana odizolowanej magnezowej anody ochronnej ....	9
<b>6. Akcesoria i części zamienne</b> .....	<b>10</b>
<b>7. Serwis</b> .....	<b>10</b>
<b>8. Recykling i utylizacja</b> .....	<b>10</b>
<b>9. Dane techniczne</b> .....	<b>11</b>
 <b>KARTA GWARANCYJNA</b> .....	 <b>14</b>

Zamieszczone w instrukcji schematy instalacyjne nie zastępują projektu instalacji i mogą służyć jedynie do celów poglądowych. Produkt nie jest przeznaczony do używania przez osoby o obniżonej sprawności fizycznej / psychicznej lub nieposiadających doświadczenia i wiedzy, jeśli osoby te nie są nadzorowane lub instruowane przez osobę odpowiedzialną za ich bezpieczeństwo. Zabrania się obsługi urządzenia przez dzieci.

Zastrzega się możliwość wprowadzania zmian konstrukcyjnych i zmian w instrukcji.

©NIBE-BIAWAR 2016

## 1. Informacje ogólne

### 1.1 Wstęp

Dziękujemy za okazane zaufanie i wybór urządzeń marki BIAWAR. Aby móc w pełni skorzystać z zalet tego urządzenia, prosimy przed użyciem przeczytać niniejszą instrukcję, a w szczególności rozdziały dotyczące zastosowania, wymagań instalacyjnych, konserwacji oraz gwarancji. Prosimy przechowywać instrukcję w bezpiecznym miejscu i udostępnić ją w razie potrzeby.

#### UWAGA

*Rozdziały instrukcji dotyczące instalacji, przeglądów i konserwacji są przeznaczone dla wykwalifikowanego instalatora.*

#### UWAGA

*Producent nie ponosi odpowiedzialności za szkody spowodowane przez nieprzestrzeganie zaleceń i uwag zawartych w tej instrukcji.*

### 1.2 Zastosowanie

Zbiorniki multiwalentne BUZ-xx/xx.91/92N marki BIAWAR powstały jako połączenie dwóch zbiorników - zbiornika buforowego i zbiornika do ciepłej wody użytkowej. Zewnętrzny zbiornik służy do akumulacji ciepła na potrzeby instalacji centralnego ogrzewania, natomiast wewnętrzny zbiornik emaliowany służy do podgrzewania i magazynowania ciepłej wody użytkowej. Urządzenia te umożliwiają współpracę z niemal każdą instalacją centralnego ogrzewania opartą na kilku różnych źródłach ciepła np. pompy ciepła, systemy solarne, kominiek z płaszczem wodnym itp. przy czym podczas montażu należy zawsze stosować się do zaleceń zawartych w niniejszej instrukcji montażu i eksploatacji. Urządzenia te znajdują zastosowanie w gospodarstwach domowych, budynkach użyteczności publicznej, zakładach przemysłowych itp.

#### INFORMACJA

*Wszystkie wyroby umożliwiają dołączenie elektrycznego modułu grzejnego zawierającego grzałkę elektryczną z termostatem i wyłącznikiem termicznym.*

#### UWAGA

*Zewnętrzny zbiornik akumuluje ciepło na potrzeby instalacji centralnego ogrzewania, natomiast zbiornik wewnętrzny służy do podgrzewania i zaopatrywania w ciepłą wodę użytkową (c.w.u.). Urządzenia można stosować tylko do tego celu. Każde niewłaściwe i niezgodne z przeznaczeniem zastosowanie jest niedozwolone.*

Inne zastosowanie traktowane jest jako niezgodne z przeznaczeniem. Za wynikające z tego tytułu szkody nie odpowiada producent ani dostawca.

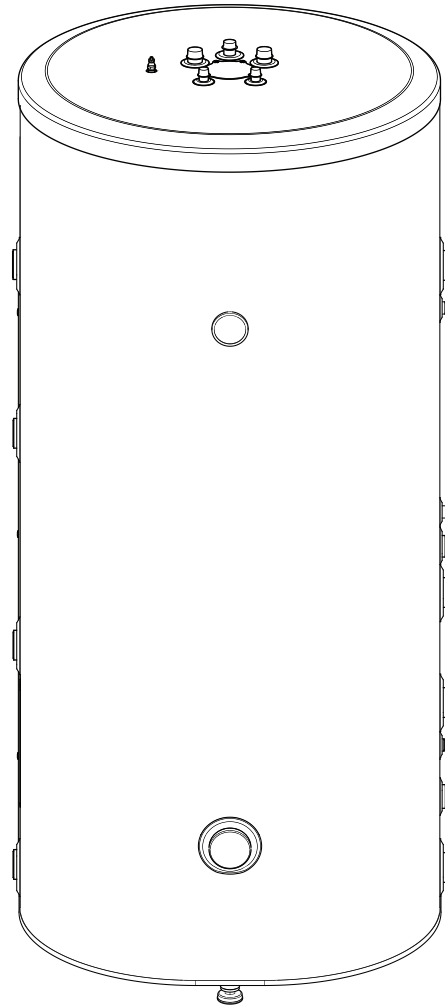
### 1.3 Kontakt

W razie jakichkolwiek pytań lub wątpliwości prosimy o kontakt z naszą firmą:

**NIBE-BIAWAR Sp. z o.o.**  
**Al. Jana Pawła II 57**  
**15-703 Białystok**

**Tel (85) 662 84 90**  
**fax (85) 662 84 09**  
**www.biawar.com.pl**

NIBE-BIAWAR sp. z o.o. zastrzega sobie prawo do wprowadzenia zmian technicznych oferowanych wyrobów.



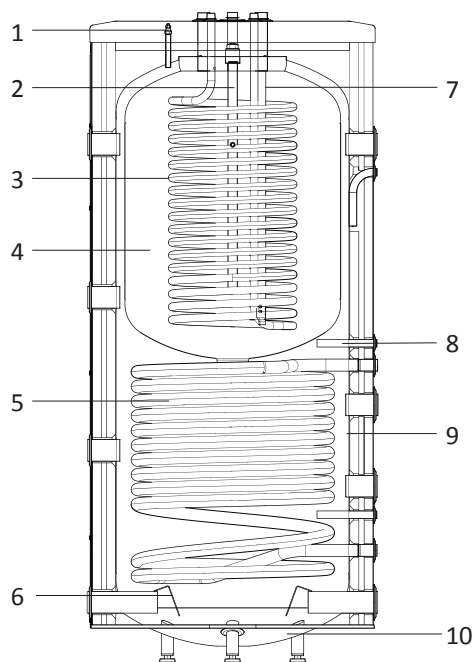
Rys. 1 BUZ-400/150.91N

## 2. Budowa

Zbiorniki multiwalentne BUZ – xx/xx.91/92N stanowią połączenie akumulatora ciepła z wbudowanym zasobnikiem ciepłej wody użytkowej. Zewnętrzny zbiornik wykonany z wysokogatunkowej stali pozwala na pracę w instalacjach grzewczych o ciśnieniu maksymalnym 3 bar. Pełni on funkcję magazynowania i podgrzewu czynnika grzewczego oraz płaszcza grzejnego do podgrzewu c.w.u. Zbiornik wewnętrzny, przeznaczony jest do podgrzewania i magazynowania ciepłej wody użytkowej. Pokryty jest wewnątrz emalią ceramiczną i wyposażony jest w odizolowaną ochronną anodę magnezową. Ciśnienie w wewnętrznym zbiorniku nie może być wyższe niż 10 bar. Izolację cieplną urządzeń stanowi polistyren EPS zapewniający bardzo dobre właściwości termoizolacyjne urządzeń. Izolacja termiczna osłonięta jest płaszczem z tworzywa sztucznego wysokiej jakości. Standardowo urządzenia wyposażono w termometr zegarowy, króciec do montażu elektrycznego modułu grzejnego, króciec do podłączenia cyrkulacji c.w.u., osłony czujników temperatury itp.

Zbiorniki multiwalentne BUZ występują w następujących typach: 400/150 i 500/200. Każdy ze zbiorników występuje w dwóch konfiguracjach: BUZ-xx/xx.91N- zbiornik z wężownicą w części buforowej, BUZ-xx/xx.92N- z dwiema wężownicami (w zbiorniku wewnętrznym c.w.u. i części buforowej).

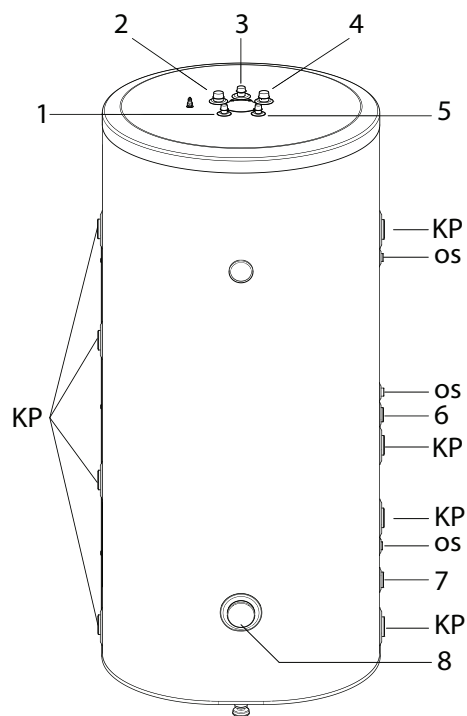
Duża ilość króćców przyłączeniowych oraz wbudowane wężownice pozwalają na pracę w bardzo rozbudowanych instalacjach grzewczych, jednocześnie pracujących w układach zamkniętych i otwartych lub wykorzystujących różne czynniki grzewcze, np. wodę grzewczą i glikol. Położenie zbiornika c. w. u. wewnątrz zbiornika buforowego pozwala wykorzystać ciepło instalacji grzewczej do jednoczesnego podgrzewania wody użytkowej. Zbiornik buforowy został wyposażony w jeden króciec do podłączenia elektrycznego modułu grzejnego.



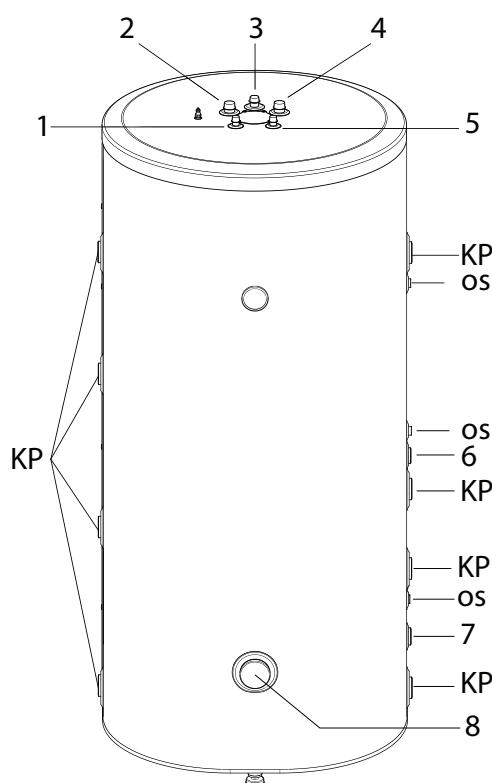
Rys. 1 Budowa BUZ-400/150.92N; BUZ -500/200.92N

OPIS:

1. Odpowietrznik mechaniczny
2. Ochronna anoda magnezowa
3. Wężownica grzewcza górna
4. Zbiornik wewnętrzny emaliowany
5. Wężownica grzewcza dolna
6. Zastawka rozpraszająca
7. Rurka doprowadzająca wodę zimną
8. Osłona czujnika temperatury
9. Zbiornik zewnętrzny (buforowy)
10. Izolacja dolna zbiornika



Rys. 2 BUZ - 400/150.92N



Rys. 3 BUZ - 500/200.92N

OPIS:

- KP** – króciec przyłączeniowy  
**OS** – osłona czujnika temperatury
1. Króciec zasilanie wężownicy górnej
  2. Króciec poboru c. w. u.
  3. Króciec cyrkulacji c.w.u.
  4. Króciec zasilania zimnej wody użytkowej
  5. Króciec powrotu z wężownicy górnej
  6. Króciec zasilania wężownicy dolnej
  7. Króciec powrotu z wężownicy dolnej
  8. Króciec przyłączeniowy modułu grzejnego

### 3. Instalacja

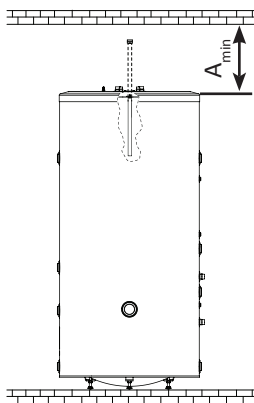
#### 3.1 Miejsce ustawienia

Zbiorniki multiwalentne BUZ mogą być instalowane w dowolnym pomieszczeniu, zabezpieczonym przed spadkiem temperatury poniżej 0°C, wygodnym dla użytkownika (np. w piwnicy, kotłowni itp.), w sposób, który w przyszłości zapewni bezproblemowe przeprowadzenie czynności konserwacyjnych lub serwisowych itp. Co do zasady miejsce ustawienia zbiornika należy dobrać w sposób umożliwiający odpowiednio racjonalne prowadzenie zarówno instalacji wody użytkowej jak i przewodów grzewczych. Dla uniknięcia strat energii cieplnej wszystkie przewody hydrauliczne należy dokładnie zaizolować. Przy wyborze miejsca ustawienia należy uwzględnić ciężar napelnionego urządzenia.

Przy montażu zbiornika należy dodatkowo wziąć pod uwagę wolną przestrzeń nad urządzeniem niezbędną do obsługi/wymiany ochronnej anody magnezowej równą w przybliżeniu długości anody (patrz Rys 4 oraz Tabela 1).

#### INFORMACJA

W przypadku niewystarczającej ilości miejsca nad urządzeniem niezbędnego do obsługi/wymiany standardowej anody magnezowej – w zastępstwie anody magnezowej można zastosować odpowiednią anodę tytanową lub odpowiednią magnezową anodę łańcuchową. Zestawienie anod ochronnych patrz Pkt. 6 Akcesoria i części zamienne.



$A_{min}$  - minimalna odległość do obsługi/wymiany ochronnej anody magnezowej

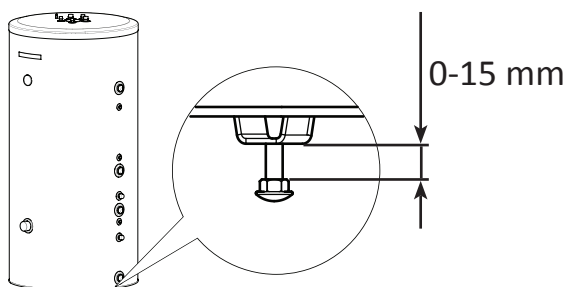
Rys. 4 Minimalna odległość do obsługi / wymiany odizolowanej magnezowej anody ochronnej

Tabela 1 Minimalne odległości wymagane do wymiany ochronnej anody magnezowej (patrz Rys. 4).

Jedn.		BUZ 450/150.91 N BUZ 500/200.91 N	BUZ 450/150.92 N BUZ 500/200.92 N
$A_{min}$ *	mm	400	700

\*- Przy zastosowaniu anody tytanowej bądź anody łańcuchowej odległość ta może zostać skrócona do 250mm.

Ustawienie i poziomowanie urządzenia realizuje się za pomocą 3 regulowanych nóżek, umożliwiających regulację o 0 – 15 mm.



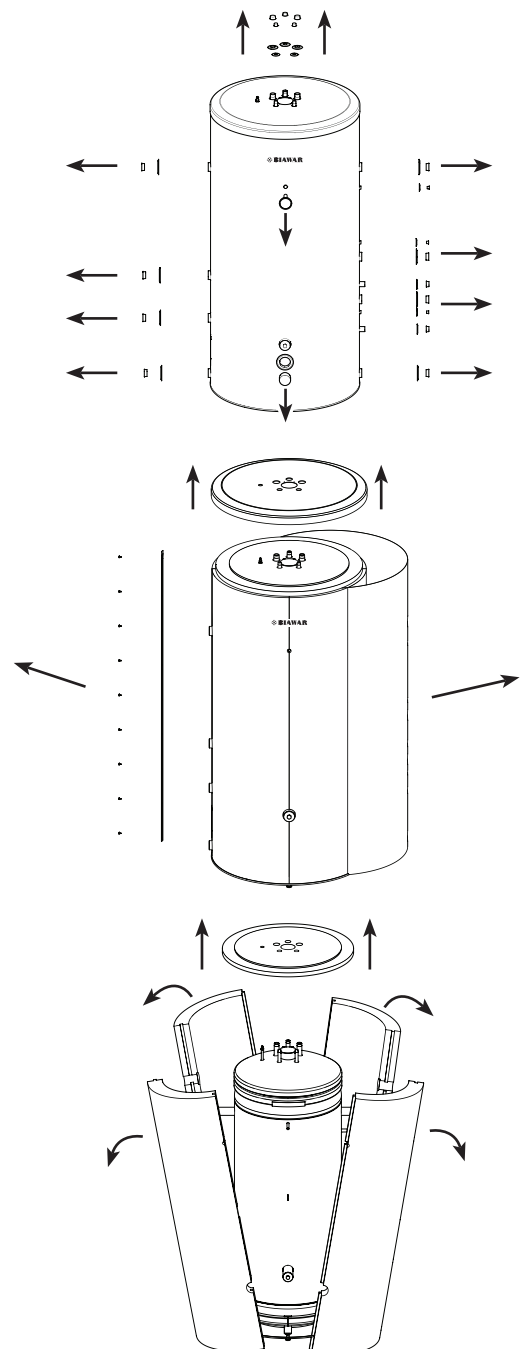
Rys. 5 Poziomowanie urządzenia.

#### 3.2 Demontaż obudowy

Aby ułatwić wniesienia i umiejscowienie urządzenia, istnieje możliwość zdemontowania obudowy zewnętrznej wraz z izolacją termiczną. W tym celu należy postępować zgodnie z poniższą instrukcją (patrz Rys. 6):

1. Usunąć korki zabezpieczające z króćców.
2. Usunąć czarne przepusty.
3. Usunąć termometr zegarowy oraz zaślepkę króćca modułu grzejnego.
4. Zdjąć pokrywę obudowy.
5. Odkręcić wkręty mocujące i zdemontować listwę łączącą płaszcz obudowy.
6. Zdemontować płaszcz obudowy.
7. Zdemontować czteroczęściową izolację zbiornika wykonaną z polistyrenu EPS wraz z górną izolacją.

Po ustawieniu zbiornika we właściwym miejscu, zdemontowane elementy należy zamontować w odwrotnej kolejności.



Rys. 6 Demontaż obudowy

## 3.3 Wymagania instalacyjne

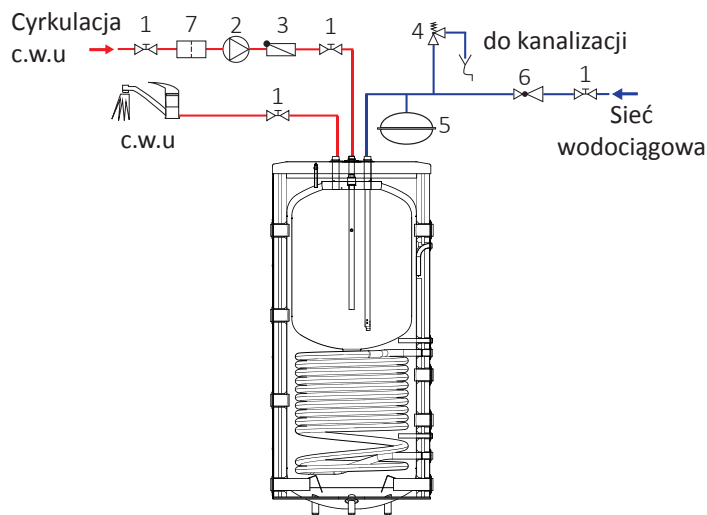
### UWAGA

**Zainstalowanie i pierwsze uruchomienie urządzenia powinno być wykonane przez osobę z odpowiednimi kwalifikacjami. Instalator powinien poinformować użytkownika o funkcjach wyrobu oraz udzielić niezbędnej informacji co do bezpiecznego użytkowania.**

Zbiornik BUZ jest urządzeniem ciśnieniowym, tzn. w chwili podłączenia do instalacji - ciśnienia panujące w zbiornikach/wężownicach są równoważne ciśnieniom w odpowiadających im instalacjach. Podłączenie instalacji wodociągowej i grzewczej należy wykonać zgodnie z obowiązującymi przepisami.

### 3.3.1. Zbiornik wewnętrzny

Zbiornik wewnętrzny (c.w.u.) należy podłączyć do instalacji wody użytkowej o ciśnieniu wody min. 1bar, max 6 bar, zgodnie ze schematem instalacyjnym (Rys. 7). Jeżeli ciśnienie na wejściu zimnej wody do zbiornika ma wartość wyższą niż 6 bar, należy przed zaworem bezpieczeństwa zastosować reduktor ciśnienia. Zabezpieczenie przed nadmiernym wzrostem ciśnienia należy wykonać zgodnie z obowiązującymi przepisami. Na przewodzie doprowadzającym wodę zimną bezwzględnie należy zainstalować zawór bezpieczeństwa o ciśnieniu znamionowym 6 bar, który będzie chronił zbiornik przed nadmiernym wzrostem ciśnienia.



Rys. 7 Schemat instalacyjny (zbiornik wewnętrzny)

OPIS:

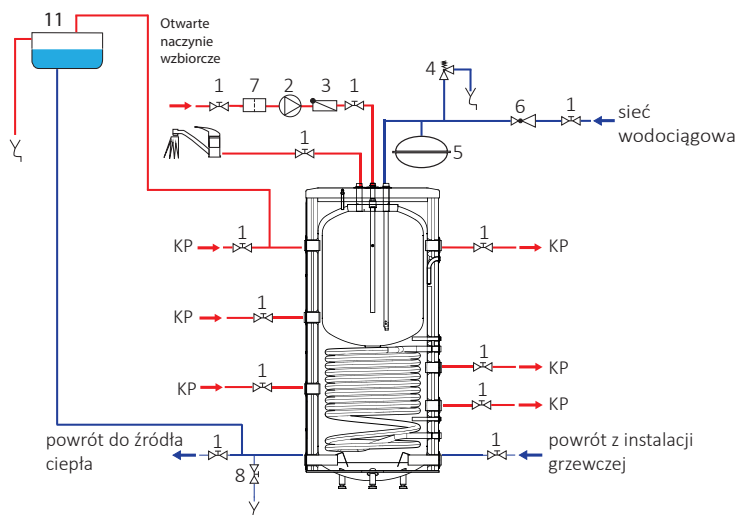
1. Zawór odcinający
2. Pompa cyrkulacyjna c.w.u.
3. Zawór zwrotny
4. Zawór bezpieczeństwa
5. Naczynie przeponowe c.w.u.
6. Reduktor ciśnienia (opcjonalnie, jeżeli ciśnienie w instalacji wody użytkowej przekracza 6 bar)
7. Filtr siatkowy

### 3.3.2. Zbiornik zewnętrzny:

Zbiornik zewnętrzny (buforowy) urządzenia multiwalentnego, może być włączony do układów centralnego ogrzewania otwartego lub zamkniętego. Ciśnienie w instalacjach nie może przekraczać maksymalnego ciśnienia pracy urządzenia (Maksymalne ciśnienia pracy urządzeń patrz Tabela 3 Dane techniczne) oraz minimalnego ze względu na pracę pomp obiegowych.

**Układ otwarty:**

Zbiornik zewnętrzny (buforowy) może być włączony do układu c.o. zabezpieczony otwartym naczyniem zbiorczym zgodnie z z obowiązującymi regulacjami i normami. Podłączenie części buforowej do układu otwartego należy wykonać zgodnie ze schematem instalacyjnym (Rys. 8).



Rys. 8 Schemat instalacyjny (układ otwarty)

OPIS (dotyczy Rys 8 i 9):

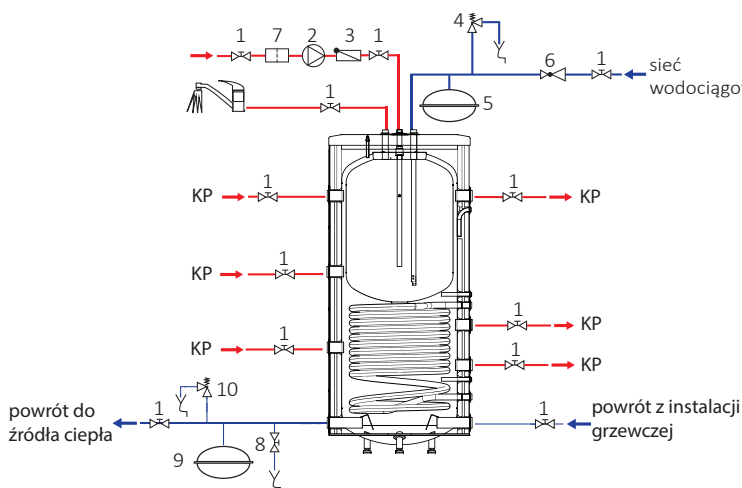
1. Zawór odcinający
2. Pompa cyrkulacyjna c.w.u.
3. Zawór zwrotny
4. Zawór bezpieczeństwa
5. Naczynie przeponowe c. w. u.
6. Reduktor ciśnienia (opcjonalnie, jeżeli ciśnienie w instalacji wody użytkowej przekracza 6 bar)
7. Filtr siatkowy
8. Zawór spustowy
9. Naczynie przeponowe c.o.
10. Zawór bezpieczeństwa c.o.
11. Otwarte naczynie zbiorcze.

**Układ zamknięty**

Część buforowa urządzenia może zostać włączona do układu c.o. zamkniętego zabezpieczonego zgodnie z aktualnie obowiązującymi przepisami i PN (Polskimi Normami). Zbiornik zewnętrzny pracujący w układzie zamkniętym należy bezwzględnie wyposażać w odpowiednio dobrany zawór bezpieczeństwa (najlepiej na powrocie czynnika grzewczego do źródła ciepła) o ciśnieniu znamionowym 3 bar.

### INFORMACJA

*Po włączeniu urządzenia do zamkniętego systemu c.o., należy zainstalować dodatkowe lub zwiększyć pojemność istniejącego naczynia przeponowego.*



Rys. 9 Schemat instalacyjny (układ zamknięty)

### 3.3.3. Wężownica:

Wężownice urządzeń multiwalentnych BUZ-xx/xx.91/92 N, zarówno górna jak i dolna, mogą współpracować ze źródłami ciepła, w których ciśnienie oraz temperatura czynnika grzewczego nie przekraczają maksymalnych wartości pracy wężownicy (maksymalne ciśnienie oraz temperatura pracy wężownicy patrz Tabela 3 Dane techniczne).

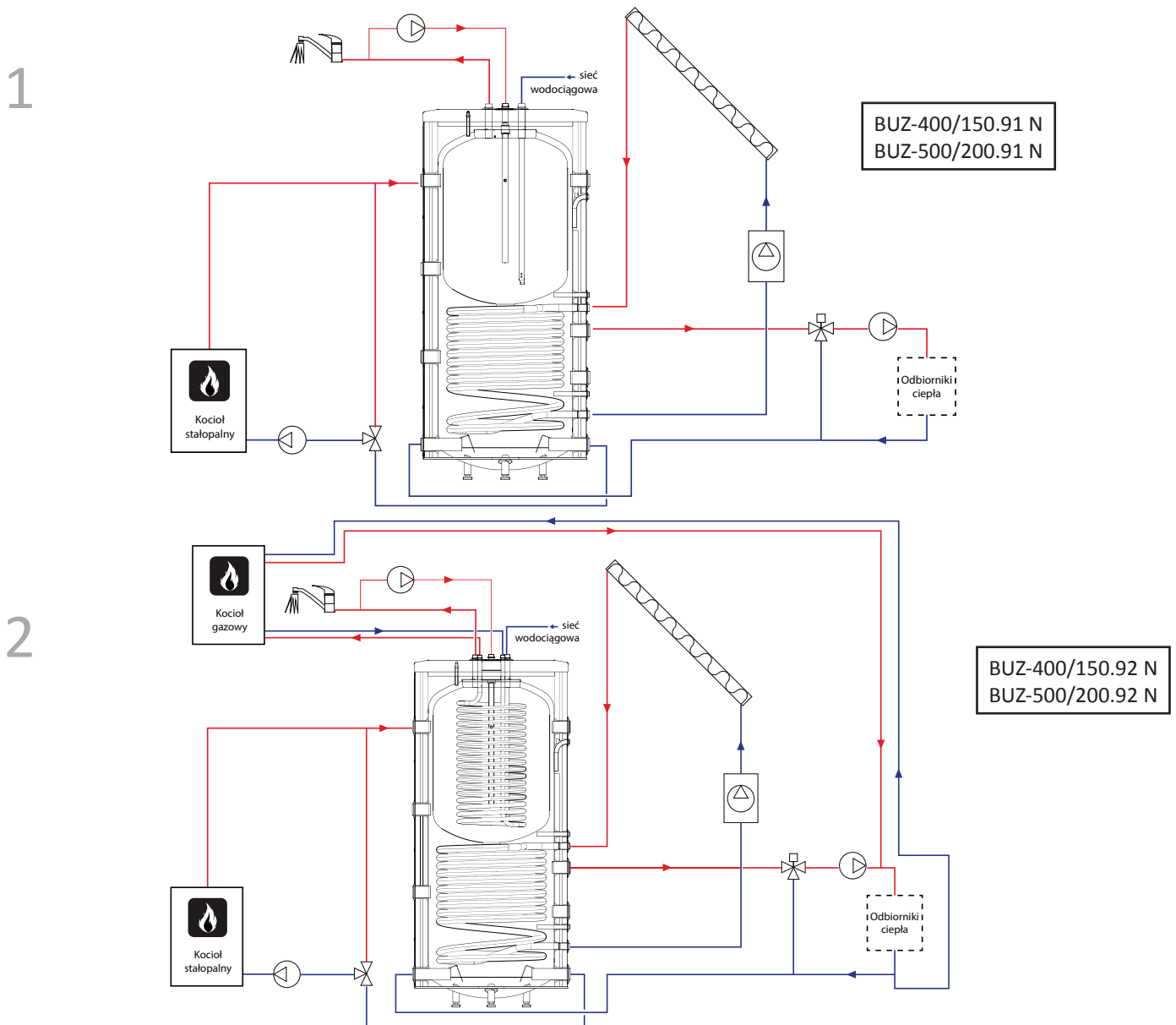
### 3.4 Wymagania ogólne

- Zawory bezpieczeństwa (zarówno po stronie c.w.u. jak i instalacji c.o.) należy wyposażyć w przewody odpływowe doprowadzone do kanalizacji lub kratki ściekowej. Przewody odpływowe powinny być zainstalowane w sposób ciągły ze spadkiem, w otoczeniu wolnym od przemarzań i pozostawać otwarte do atmosfery. Producent nie ponosi odpowiedzialności za zalanie pomieszczenia w wyniku zadziałania zaworu.

- Nie należy zamykać zaworów bezpieczeństwa ani przewodów odpływowych, tak aby w zbiornikach nie mogło powstać nadmierne ciśnienie.
- Chwilowy, niewielki wypływ z zaworu bezpieczeństwa świadczy o wzroście ciśnienia powyżej znamionowego i zadziałaniu zaworu. Nie wolno temu zapobiegać, ponieważ zablokowanie zaworu bezpieczeństwa może być przyczyną awarii urządzenia.
- Nie wolno korzystać z urządzenia jeżeli występuje niedrożność któregokolwiek z zaworów bezpieczeństwa.
- Montaż jakichkolwiek przewężeń (np. reduktorów, osadników zanieczyszczeń itp.) oraz zaworów odcinających pomiędzy zbiornikiem, a zaworem bezpieczeństwa jest niedozwolony. Dopuszcza się jedynie montaż trójnika z zaworem spustowym, umożliwiającym opróżnienie zbiornika oraz trójnika z naczyniem przeponowym.

### 3.5 Przykładowe schematy instalacyjne

Poniżej przedstawiono przykładowe schematy instalacyjne z zastosowaniem zbiorników multiwalentnych serii BUZ.



### 3.6 Izolacja termiczna instalacji

W celu zminimalizowania strat energii cieplnej, po zamontowaniu urządzenia i przeprowadzeniu próby szczelności, należy dokładnie zaizolować wszelkie króćce przyłączeniowe, rurociągi oraz osłony czujnika temperatury. Do tego celu należy wykorzystać izolację termiczną o odpowiednio dobranej grubości i odpowiednich parametrach termoizolacyjnych.

### INFORMACJA

*Brak izolacji termicznej, nieodpowiednia jej grubość lub izolacja wykonana z nieodpowiednich materiałów spowoduje pogorszenie parametrów termoizolacyjnych urządzenia i instalacji.*

## 4. Podłączenie, uruchomienie

### 4.1 Podłączenie

Przed podłączeniem zbiornika BUZ należy zaplanować najbardziej optymalne podłączenie instalacji c.o. Króćce zbiornika zewnętrznego mogą być wykorzystywane zamiennie, w zależności od wymagań instalacyjnych, przy czym króćce położone najniżej zaleca się użyć jako powroty do źródła ciepła i z instalacji grzewczej. Przy instalowaniu zbiorników BUZ-xx/xx.91/92N zalecamy postępować zgodnie z poniższą instrukcją.

#### UWAGA

*Przyłącze zbiornika nie powinno być wykonane z materiałów szlachetniejszych od stali węglowej z uwagi na występowanie wzmożonej korozji elektrochemicznej. Dotyczy to złązek (kształtek) mających bezpośredni styk z gwintem króćca zbiornika. Zaleca się aby złączki (kształtki) były ocynkowane.*

#### INFORMACJA

*Zaleca się łączenie króćców zbiornika z odpowiednimi przewodami instalacji za pomocą śrubunków umożliwiających demontaż zbiornika w razie konieczności.*

#### Podłączenie zbiornika c.w.u.:

1. Usunąć korki zabezpieczające z króćców.
2. Podłączyć odbiorniki ciepłej wody.
3. Podłączyć zasilanie zimnej wody z wymaganą armaturą bezpieczeństwa.
4. Jeśli instalacja wyposażona jest w cyrkulację c.w.u., podłączyć ją do króćca cyrkulacji (**Rys. 2, Rys.3** poz. 3).
5. Jeśli zbiornik wyposażony jest w wężownicę górną, zasilanie podłączyć do króćca 1 natomiast powrót do króćca 5 (**Rys. 2 i Rys. 3**).

#### Podłączenie zbiornika zewnętrznego:

1. Usunąć korki zabezpieczające z króćców.
2. Podłączyć zasilanie ze źródła ciepła.
3. Podłączyć powrót do źródła ciepła.
4. Podłączyć odbiorniki ciepła i powrót z odbiorników ciepła.
5. Do króćca 6 podłączyć zasilanie wężownicy ze źródła ciepła, do króćca 7 podłączyć powrót z wężownicy do źródła ciepła (**Rys. 2 i Rys. 3**).
6. Podłączyć niezbędne czujniki temperatury urządzeń grzewczych.

### 4.2 Uruchomienie

Po podłączeniu urządzenia do sieci wodociągowej i instalacji c.o., zbiornik należy napełnić i odpowietrzyć.

#### UWAGA

*Podczas uruchamiania w pierwszej kolejności należy napełnić wodą zbiornik wewnętrzny c. w. u. i pozostawić pod ciśnieniem roboczym, a następnie napełnić zbiornik zewnętrzny czynnikiem grzewczym. Inna kolejność napełniania grozi uszkodzeniem urządzenia.*

#### INFORMACJA

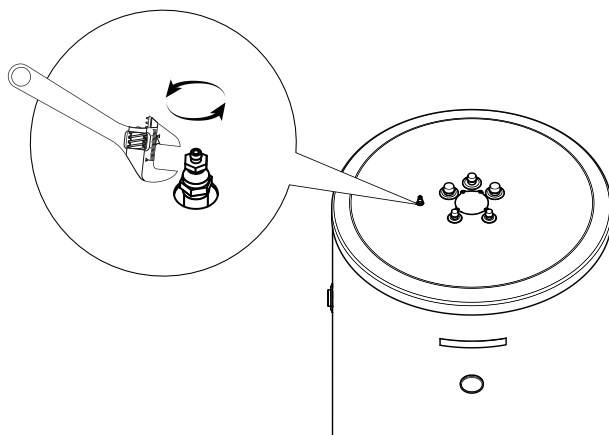
*Przy zainstalowanym elektrycznym module grzejmym, przed podłączeniem do instalacji elektrycznej należy w pierwszej kolejności napełnić zbiornik czynnikiem grzewczym.*

#### Napełnienie i odpowietrzenie zbiornika wewnętrznego (c. w. u.):

1. Otworzyć zawór odcinający zimną wodę użytkową na zasilania (sieć wodociągowa) i punkty poboru ciepłej wody.
2. Napełnić zbiornik do momentu równomiernego wypływu wody w punktach poboru ciepłej wody użytkowej.
3. Zamknąć punkty poboru c.w.u. i sprawdzić szczelność instalacji.

#### Napełnienie i odpowietrzenie zbiornika zewnętrznego:

Napełnienie zbiornika zewnętrznego może odbywać się bezpośrednio z instalacji c.o. bądź pośrednio poprzez zawór spustowy urządzenia. Po napełnieniu instalacji c.o. i przestrzeni buforowej zbiornika multiwalentnego, instalację oraz urządzenie należy odpowietrzyć. Odpowietrzenie zbiornika zewnętrznego (buforowego) BUZ realizuje się odpowietrznikiem mechanicznym znajdującym się przy króćcu c.w.u. w górnej części urządzenia (patrz Rys. 10).



**Rys. 10** Odpowietrzanie zbiornika zewnętrznego

### 4.3 Ostrzeżenia i wymagania praktyczne

Zbiorniki multiwalentne BUZ są bezpieczne i niezawodne w eksploatacji pod warunkiem przestrzegania poniższych zasad:

- Okresowo należy kontrolować działanie zaworów bezpieczeństwa w sposób podany przez producenta zaworu w celu sprawdzenia, czy nie jest on zablokowany.
- Co 18 miesięcy należy wymieniać ochronną anodę magnezową- warunek zachowania gwarancji. Istnieje możliwość zamiany anody magnezowej na tytanową pod warunkiem poprawności podłączenia anody tytanowej, zgodnie z instrukcją montażu producenta anody.
- W celu wyeliminowania ewentualnego zapachu siarkowodoru (powodowanego przez możliwy rozwój bakterii żyjących w wodzie ubogiej w tlen) zalecamy, co tygodniowe, niezależnie od standardowej nastawy temperatury, przegrzanie wody w zbiorniku do temperatury powyżej 70°C. Wyeliminuje to także zagrożenie rozwoju bakterii Legionella.
- Okresowo należy kontrolować stan napełnienia układu c.o.
- Wszelkie czynności przy urządzeniu można dokonywać wyłącznie po ówczesnym odłączeniu modułu grzejmego od sieci elektrycznej.
- Aby zminimalizować straty ciepła, zalecamy dokładne z izolowanie rurociągów.
- Wszelkie nieprawidłowości w pracy urządzenia należy zgłaszać do autoryzowanego punktu serwisowego.

#### UWAGA

*W każdej wodzie istnieje możliwość rozwoju bakterii Legionella. Aby wyeliminować to zagrożenie zaleca się raz na tydzień podgrzać wodę do 70°C i przetrzymać w tej temperaturze przez 5 minut.*

#### Ostrzeżenia:

- Zabrania się uruchamiania instalacji c.o. i c.w.u. jeżeli nie są wypełnione wodą (lub czynnikiem grzewczym w przypadku zbiornika zewnętrznego).
- Zabrania się użytkowania zbiornika BUZ jeżeli stwierdzi się nieprawidłowe działanie któregośkolwiek z zaworów bezpieczeństwa.



- Zabrania się instalowania urządzeń (np. zaworu odcinającego, zwrotnego itp.) pomiędzy zbiornikiem BUZ, a zaworem bezpieczeństwa (wyjątek stanowi jedynie trójnik z zaworem spustowym oraz trójnik z naczyniem przeponowym).
- Zabrania się dokonywania samodzielnych napraw osprzętu.
- Zabrania się tamowania wycieku wody/czynnika grzewczego z zaworów bezpieczeństwa.
- Zabrania się zamykania zaworów odcinających obieg czynnika grzewczego przy ogrzewaniu tylko elektrycznym modułem grzejnym - takie postępowanie spowodowałoby uszkodzenie zbiornika.

## UWAGA

**Podczas podgrzewania czynnika grzewczego może nastąpić niewielki, chwilowy wypływ z zaworu bezpieczeństwa. Nie wolno temu zapobiegać, ponieważ zablokowanie zaworu bezpieczeństwa może doprowadzić do zagrożenia bezpieczeństwa użytkownika bądź może być przyczyną awarii urządzenia.**

## 5. Konserwacja

Warunkiem ciągłej gotowości eksploatacyjnej, niezawodności i długiego okresu użytkowania urządzenia jest przeprowadzanie okresowych przeglądów i konserwacji.

Do czynności konserwacyjnych należą:

- Okresowa kontrola i wymiana magnezowej anody ochronnej (patrz pkt 5.1 i pkt 5.2).
- Okresowe sprawdzanie poprawności działania zaworów bezpieczeństwa (zgodnie z instrukcją producenta zaworu).
- Okresowe czyszczenie zbiornika z nagromadzonych osadów. Częstotliwość czyszczenia zbiornika zależy od twardości wody występującej na danym terenie. Czynność czyszczenia zaleca się zlecić zakładowi serwisowemu.

### 5.1 Odizolowana ochronna anoda magnezowa

Zbiorniki c. w. u. w celu ochrony przed korozją, pokryte są wewnątrz emalią ceramiczną oraz dodatkowo zabezpieczone odizolowaną ochronną anodą magnezową. Jej działanie opiera się na wykorzystaniu różnicy potencjałów elektrochemicznych materiału zbiornika i anody. W procesie normalnej eksploatacji anoda koroduje jako pierwsza chroniąc tym samym zbiornik i dlatego należy jej stan okresowo kontrolować.

Zamontowanie odizolowanej ochronnej anody magnezowej pozwala na określenie stopnia zużycia anody poprzez pomiar natężenia stałego prądu ochronnego bez konieczności przerywania pracy urządzenia. Rozwiązanie to znacznie ułatwia eksploatację urządzenia oraz dodatkowo wpływa na niezawodność i długi okres użytkowania.

### 5.2 Pomiar stopnia zużycia anody

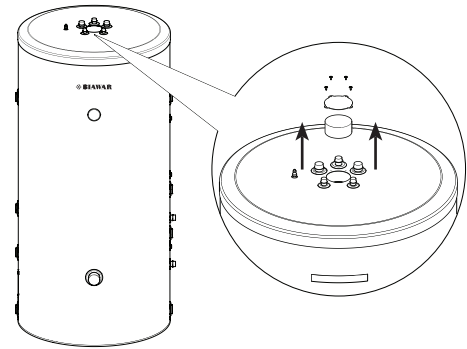
W celu sprawdzenia stanu zużycia anody, należy (Rys. 11 i Rys. 12):

1. Odkręcić wkręty mocujące i zdjąć zaślepkę pokrywy obudowy (Rys. 11).
2. Wyjąć izolację termiczną.
3. Odłączyć przewód łączący (masowy) od pokrywy stalowej zbiornika.
4. Pomiędzy przewód masowy, a trzpień M5 włączyć szeregowo miernik elektryczny (zakres w mA) i odczytać wartość natężenia stałego prądu ochronnego (Rys. 12)

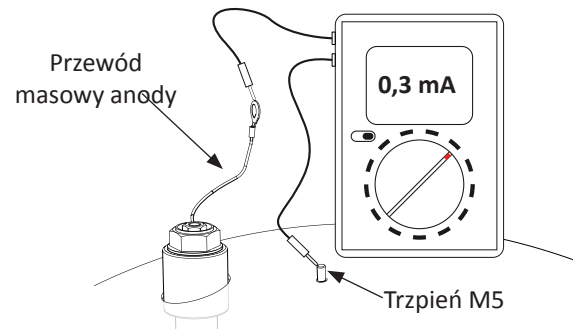
## UWAGA

**Po wykonanym pomiarze ponownie podłączyć przewód masowy anody do zbiornika.**

Natężenie stałego prądu ochronnego generowanego przez ochronną anodę magnezową nie może być niższe niż 0,3 mA przy napełnionym zbiorniku. W przypadku gdy pomiar natężenia prądu ochronnego wskazuje wartość poniżej 0,3 mA, wówczas należy anodę wykręcić i wizualnie zweryfikować jej stan zużycia. Jeżeli anoda jest wyraźnie skorodowana (ponad 50% ubytku), należy bezzwłocznie ją wymienić.



Rys. 11 Demontaż zaśleпки pokrywy górnej



Rys. 12 Pomiar natężenia stałego prądu ochronnego

### 5.3 Wymiana odizolowanej magnezowej anody ochronnej

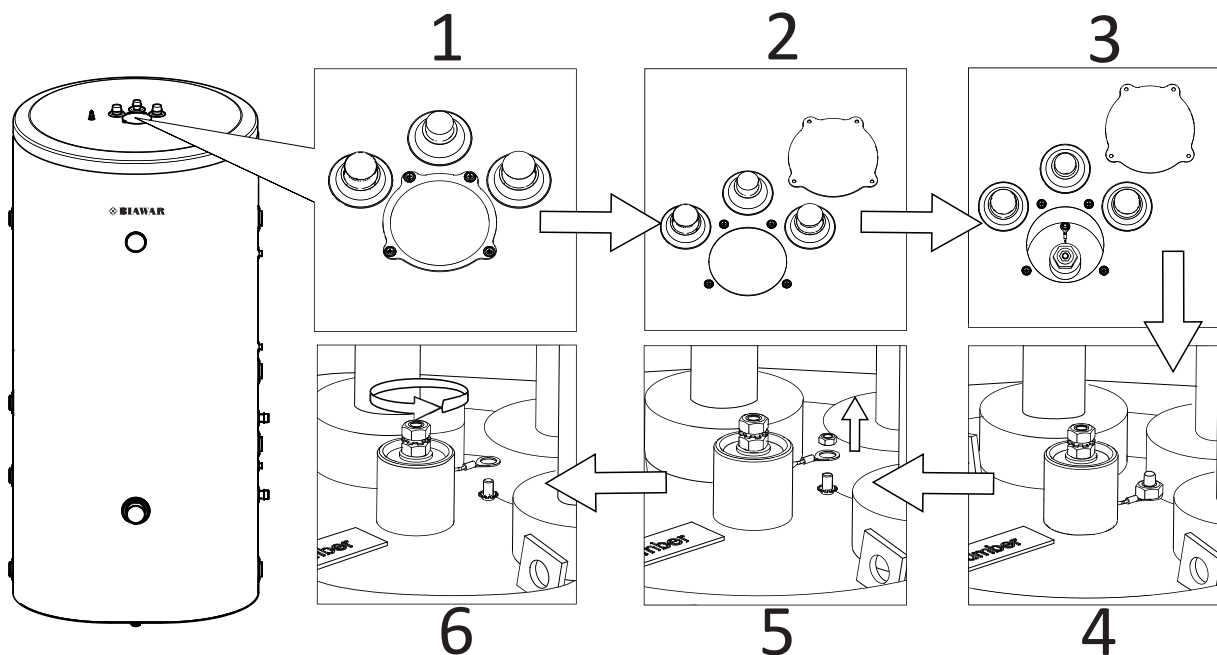
Wymianę magnezowej anody ochronnej należy przeprowadzać co najmniej raz na 18 miesięcy (bez względu na wskazania pomiarowe). W zastępstwie anody magnezowej można zastosować anodę tytanową. Jej montaż należy przeprowadzić zgodnie z instrukcją montażu producenta anody.

## UWAGA

**Wymianę magnezowej anody ochronnej przeprowadzać co najmniej raz na 18 miesięcy. Jej regularna kontrola, wymiana i prawidłowy montaż są warunkiem utrzymania gwarancji na zbiornik.**

W przypadku urządzenia pracującego w układzie zamkniętym, przed wymianą anody ochronnej, należy zredukować ciśnienie w zbiorniku zewnętrznym (buforowym) do wartości poniżej 2 bar. W tym celu należy zredukować ciśnienie w instalacji c.o. stopniowo wypuszczając czynnik grzewczy zaworem spustowym (Rys. 9 poz. 8) do uzyskaniażądanego ciśnienia. Po zredukowaniu ciśnienia należy postępować zgodnie z poniższą instrukcją (Rys. 13):

1. Odciąć zasilanie zimnej wody użytkowej do urządzenia, a następnie otworzyć najniższy położony punkt poboru c.w.u. i wypuścić część wody ze zbiornika.
2. Odkręcić wkręty i zdjąć zaślepkę pokrywy obudowy.
3. Wyjąć izolację.
4. Odkręcić przewód masowy anody.
5. Wykręcić zużytą anodę magnezową.
6. Wkręcić nową anodę magnezową.
7. Przykręcić przewód masowy anody do zbiornika.
8. Napełnić zbiornik wewnętrzny i sprawdzić szczelność zamontowanej anody.
9. Zamontować izolację.
10. Przykręcić zaślepkę pokrywy.
11. Napełnić i odpowietrzyć zbiornik zewnętrzny (patrz pkt. 4.2 Uruchomienie).



Rys. 13 Wymiana ochronnej anody magnezowej.

**UWAGA**

*W instalacji c.o. typu zamkniętego, przed przystąpieniem do wymiany anody ochronnej, w pierwszej kolejności należy zredukować ciśnienie w zbiorniku zewnętrznym (buforowym) do wartości poniżej 2 bar.*

**UWAGA**

*Wszelkie czynności przy urządzeniu można dokonywać wyłącznie po ówczesnym odłączeniu elektrycznego modułu grzejnego od sieci elektrycznej.*

**UWAGA**

*Urządzenie może być naprawiane/serwisowane tylko przez autoryzowany serwis, ponieważ niewłaściwie przeprowadzona naprawa może być przyczyną powstania zagrożenia bezpieczeństwa użytkownika.*

Wykaz autoryzowanych punktów serwisowych dostępny jest na stronie internetowej [www.biawar.com.pl](http://www.biawar.com.pl).

**6. Akcesoria i części zamienne**

Firma NIBE – BIAWAR posiada w ofercie akcesoria specjalnie dedykowane do zbiorników multiwalentnych BUZ, takie jak:

- elektryczne moduły grzejne,
- anody ochronne, itp.

Akcesoria i części zamienne do zbiorników multiwalentnych BUZ można nabyć w punktach sprzedaży lub w autoryzowanych punktach serwisowych. Wykaz punktów sprzedaży oraz autoryzowanych punktów serwisowych dostępny jest na stronie internetowej [www.biawar.com.pl](http://www.biawar.com.pl)

Tabela 2 Zestawienie anod ochronnych

Typ anody	Gwint [cal]	Zastosowanie
Anoda odizolowana ø26 x 350	1"	BUZ - 400/150.91 N BUZ - 500/200.91 N
Anoda odizolowana ø26 x 650	1"	BUZ - 400/150.92 N BUZ - 500/200.92 N
Aktywna anoda tytanowa 200mm*	¾"	BUZ - 400/150.91/92 N BUZ - 500/200.91/92 N
Anoda łańcuchowa ø26 x 4 (dł. ogniwa 140mm)	1"	BUZ - 400/150.91/92 N BUZ - 500/200.91/92 N

\* - stosując anodę tytanową odległość nad urządzeniem może zostać skrócona do 250 mm

**7. Serwis**

Wszelkie nieprawidłowości w pracy urządzenia należy zgłaszać do autoryzowanego zakładu serwisowego.

**8. Recykling i utylizacja**

Zgodnie z zasadami firmy NIBE-BIAWAR produkty te zostały wytworzone z materiałów najwyższej jakości przy wykorzystaniu najnowszej technologii i rozwiązań nie zagrażających środowisku naturalnemu.

Przy wyborze materiałów uwzględniono zarówno możliwość ponownego wykorzystania materiałów (recyklingu), możliwość zdemontowania i oddzielenia materiałów nie nadających się do recyklingu, jak również zagrożenia wynikające z utylizacji tworzyw nie dających wykorzystać się wtórnie.

Zakupione urządzenie składa się w ponad 90 % z części, które można poddać recyklingowi i ponownie wykorzystać, dzięki czemu nie stanowią one zagrożenia dla środowiska naturalnego i zdrowia ludzi.

**UWAGA**

*W celu uniknięcia uszkodzeń systemów instalacyjnych oraz zanieczyszczenia środowiska, produkt powinien zostać zdemontowany i wycofany z eksploatacji przez osobę z odpowiednimi kwalifikacjami.*

**UWAGA**

*Po wycofaniu urządzenia z eksploatacji, należy zadbać aby produkt i całe wyposażenie zostały zutylizowane zgodnie z obowiązującymi przepisami.*

**INFORMACJA**

*Opakowanie, w którym dostarczony jest produkt, wykonane jest głównie z materiałów nadających się do ponownego przetworzenia i wykorzystania. Po zainstalowaniu urządzenia należy zadbać o właściwą utylizację opakowania, zgodnie z obowiązującymi przepisami.*

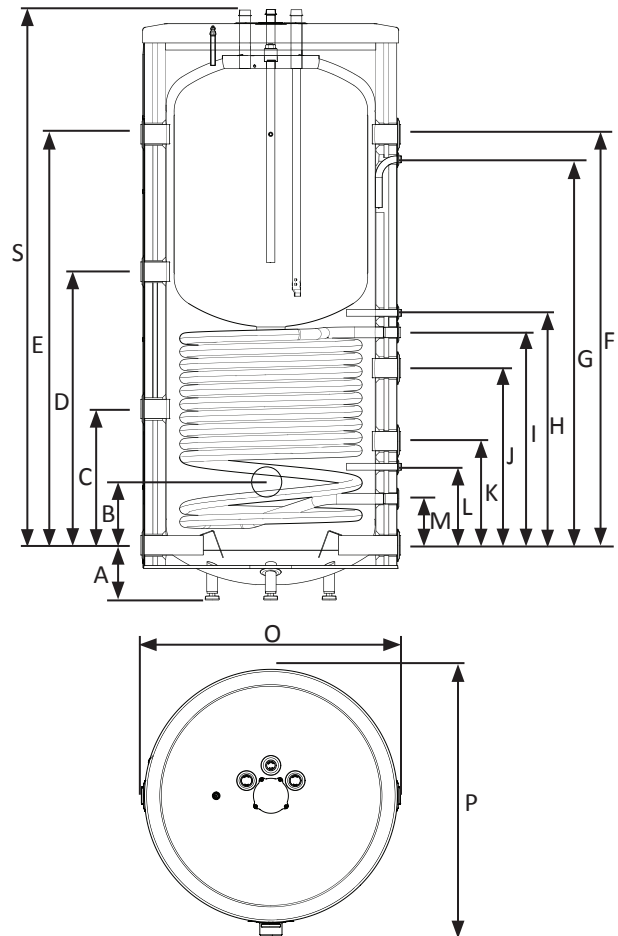
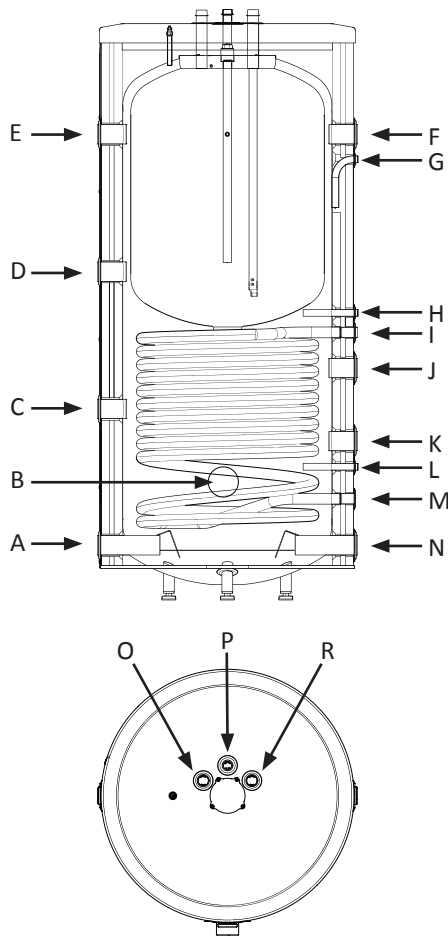
## 9. Dane techniczne

Tabela 3 Dane techniczne

Parametr	Jedn.	BUZ-400/150.91 N	BUZ-400/150.92 N	BUZ-500/200.91 N	BUZ-500/200.92 N
Klasa wydajności energetycznej *	-	C	C	C	C
Straty postojowe (S) *	W	369,3	358,6		110,0
Pojemność magazynowa (V) *	l	100,4	102,5		463,1
Pojemność zbiornika wewnętrznego	l	150		200	
Maksymalne ciśnienie pracy zbiornika zewnętrznego	bar	3		3	
Maksymalne ciśnienie pracy zbiornika wewnętrznego (c.w.u.)	bar	10		10	
Maksymalne ciśnienie pracy wężownicy górnej/dolnej	bar	-/16	16/16	-/16	16/16
Maksymalna temperatura pracy zbiornika	°C	85		85	
Maksymalna temperatura czynnika grzewczego	°C	110		110	
Powierzchnia grzewcza wężownicy górnej	m <sup>2</sup>	-	1,2	-	1,33
Powierzchnia grzewcza wężownicy dolnej	m <sup>2</sup>	1,6		2,13	
Parametry magnezowej anody ochronnej	mm	∅26x350	∅26x650	∅26x350	∅26x650
Króciec do montażu anody	-	1" wewn.		1" wewn.	
Typ anody	-	Anoda magnezowa odizolowana			
Masa	kg	177	199	211	238

\* - zgodnie z Rozporządzeniem Komisji (UE) 812/2013, 814/2013

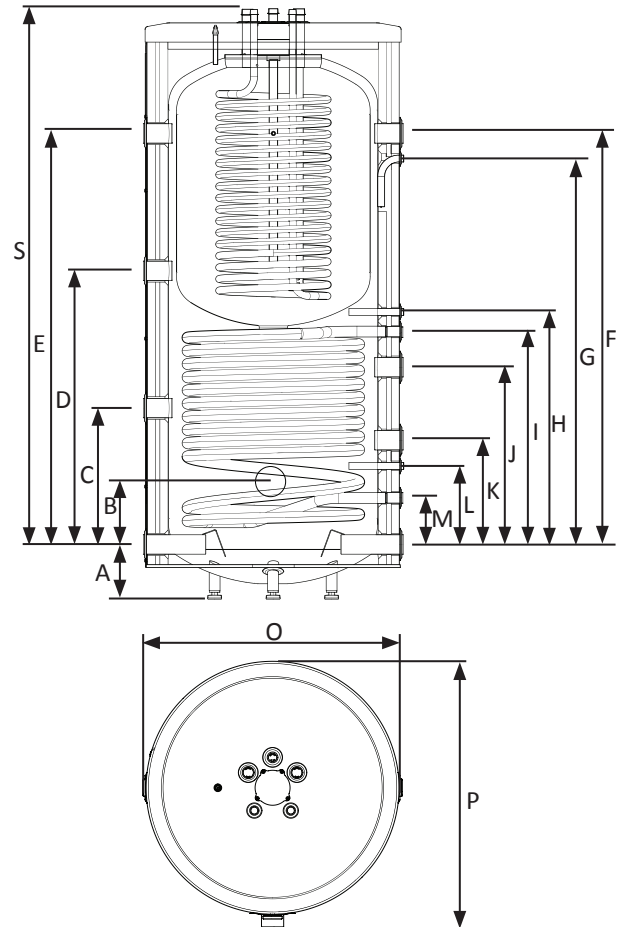
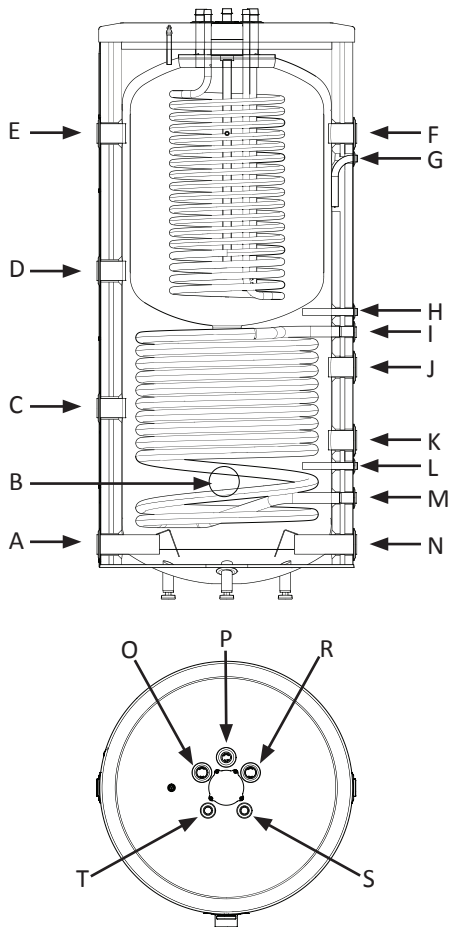
## Wymiary BUZ-400/150.91 N 500/200.91 N



Opis	Pozycja	Średnica przyłączy BUZ	
		400/150.91	500/200.91
Króciec przyłączeniowy	A	1½" GW	
Króciec modułu grzejnego	B	2" GW	
Króciec przyłączeniowy	C	1½" GW	
Króciec przyłączeniowy	D	1½" GW	
Króciec przyłączeniowy	E	1½" GW	
Króciec przyłączeniowy	F	1½" GW	
Ośłona czujnika temp.	G	ø 16 wew.	
Ośłona czujnika temp.	H	ø 16 wew.	
Króciec zasilania węzownicy dolnej	I	1" GZ	
Króciec przyłączeniowy	J	1½" GZ	
Króciec przyłączeniowy	K	1½" GZ	
Ośłona czujnika temp.	L	ø 16 wew.	
Króciec powrotu z węzownicy dolnej	M	1" GZ	
Króciec przyłączeniowy	N	1½" GZ	
Króciec poboru c.w.u.	O	1" GZ	
Króciec cyrkulacji c.w.u.	P	¾" GZ	
Króciec zasilania wody zimnej	R	1" GZ	

Symbol	jedn.	Wymiar BUZ	
		400/150.91	500/200.91
A	mm	156 <sup>+15</sup> / <sub>0</sub>	170 <sup>+15</sup> / <sub>0</sub>
B		208	218
C		424	424
D		830	851
E		1150	1278
F		1150	1278
G		1070	1200
H		680	723
I		615	662
J		525	551
K		315	324
L		234	244
M		136	145
O		804	862
P		817	875
S	1587	1715	

Wymiary BUZ-400/150.92 N



Opis	Poz.	Średnica przyłączy BUZ	
		400/150.92	500/200.92
Króciec przyłączeniowy	A	1½" GW	
Króciec modułu grzejnego	B	2" GW	
Króciec przyłączeniowy	C	1½" GW	
Króciec przyłączeniowy	D	1½" GW	
Króciec przyłączeniowy	E	1½" GW	
Króciec przyłączeniowy	F	1½" GW	
Ostona czujnika temp.	G	ø 16 wew.	
Ostona czujnika temp.	H	ø 16 wew.	
Króciec zasilania węzownicy dolnej	I	1" GZ	
Króciec przyłączeniowy	J	1½" GZ	
Króciec przyłączeniowy	K	1½" GZ	
Ostona czujnika temp.	L	ø 16 wew.	
Króciec powrotu z węzownicy dolnej	M	1" GZ	
Króciec przyłączeniowy	N	1½" GZ	
Króciec poboru c.w.u.	O	1" GZ	
Króciec cyrkulacji c.w.u.	P	¾" GZ	
Króciec zasilania wody zimnej	R	1" GZ	
Króciec powrotu z węzownicy górnej	S	½" GZ	
Króciec zasilania węzownicy górnej	T	½" GZ	

Symbol	jedm.	Wymiar BUZ	
		400/150.92	500/200.92
A	mm	156 <sup>+15</sup> / <sub>-0</sub>	170 <sup>+15</sup> / <sub>-0</sub>
B		208	218
C		424	424
D		830	851
E		1150	1278
F		1150	1278
G		1070	1200
H		680	723
I		615	662
J		525	551
K		315	324
L		234	244
M		136	145
O		804	862
P		817	875
S	1587	1715	

## WARUNKI GWARANCJI

1. Nibe – Biawar Sp. z o.o. z siedzibą w Białymstoku udziela gwarancji na sprawne działanie wyrobu na okres 24 miesięcy od daty sprzedaży pod warunkiem że:
  - jest zainstalowany zgodnie z obowiązującymi w Polsce przepisami i normami oraz wytycznymi producenta zawartymi w Instrukcji Obsługi,
  - jest użytkowany zgodnie z przeznaczeniem, zasadami użytkowania i konserwacji zawartymi w Instrukcji Obsługi,
 oraz 36 miesięcy od daty sprzedaży na perforację zbiornika pod warunkiem:
  - pracy z czynnikiem grzewczym (część buforowa),
  - wymiany anody magnezowej co 18 miesięcy licząc od daty zakupu (zbiornik c.w.u.). Dowodem wymiany anody jest dokument zakupu datowany zgodnie z wymaganym terminem wymiany anody.
2. Warunkiem obowiązywania gwarancji jest:
  - posiadanie dowodu zakupu,
  - wypełnienie karty gwarancyjnej przez sprzedawcę,
  - dowód zakupu anody.
3. Wady ujawnione w okresie gwarancji będą usuwane niezwłocznie, lecz nie dłużej niż w ciągu 14 dni roboczych od daty zgłoszenia reklamacji do Autoryzowanego Serwisu, okres ten może ulec wydłużeniu o czas sprowadzenia części zamiennych od Producenta. Aktualny wykaz uprawnionych serwisów znajduje się na stronie internetowej [www.biawar.com.pl](http://www.biawar.com.pl)
4. Gwarancja nie obejmuje:
  - uszkodzeń wynikających z użytkowania niezgodnego z ogólnie przyjętymi zasadami tego typu urządzeń, niezgodnego z przeznaczeniem i zaleceniami Producenta zawartymi w Instrukcji Obsługi;
  - uszkodzeń powstałych z winy Użytkownika;
  - produktów, w których stwierdzono ingerencję osób nieupoważnionych, polegającą na przeróbkach, samodzielnej naprawie, zmianach konstrukcyjnych;
  - uszkodzeń powstałych na skutek, burz, powodzi, pożarów i podobnych zdarzeń losowych;
  - uszkodzeń powstałych wskutek niewłaściwej instalacji i montażu;
  - elementów eksploatacyjnych lub zużytych w sposób naturalny (np. anody magnezowej);
  - czynności serwisowych, kontrolnych, pomiarowych i regulacji układu, dokonywanych na sprawnym urządzeniu bez związku z jego awarią. (Takie czynności mogą być dodatkową usługą, płatną zgodnie z obowiązującymi cennikami.)
5. Gwarant nie odpowiada za straty i szkody powstałe w wyniku użytkowania niesprawnego urządzenia.
6. Gwarant może odmówić wykonania naprawy w przypadku braku swobodnego dostępu do urządzenia.
7. W przypadku nieuzasadnionego wezwania serwisu, koszty jego przyjazdu pokrywa klient.
8. W sprawach nieuregulowanych warunkami niniejszej gwarancji zastosowanie mają odpowiednie przepisy Kodeksu Cywilnego.
9. Niniejsza gwarancja udzielana jest na urządzenia zakupione i zainstalowane na terenie Rzeczypospolitej.
10. Niniejsza gwarancja na sprzedany towar konsumpcyjny nie wyłącza, nie ogranicza ani nie zawiesza uprawnień kupującego wynikających z przepisów o rękojmi za wady rzeczy sprzedanej.

Potwierdzenie wymiany anody:

WYMIANA ANODY	WYMIANA W:	PIECZĄTKA	PODPIS
	18 MIESIĄCU OD DATY ZAKUPU  ..... <i>Data wymiany</i>		

KUPON JEST ZAŁĄCZNIKIEM DO RACHUNKU

.....  
NR RACHUNKU

.....  
DATA NAPRAWY

KUPON 3

.....  
PIECZĄTKA I PODPIS SERWISANTA

KUPON JEST ZAŁĄCZNIKIEM DO RACHUNKU

.....  
NR RACHUNKU

.....  
DATA NAPRAWY

KUPON 1

.....  
PIECZĄTKA I PODPIS SERWISANTA



NIBE - BIAWAR Sp. z o. o.  
Al. Jana Pawła II 57  
15-703 Białystok

serwis@biawar.com.pl

tel. 85 662 84 90  
fax. 85 662 84 41

www.biawar.com.pl

KUPON JEST ZAŁĄCZNIKIEM DO RACHUNKU

.....  
NR RACHUNKU

.....  
DATA NAPRAWY

KUPON 2

.....  
PIECZĄTKA I PODPIS SERWISANTA

LP.	DATA REALIZACJI NAPRAWY	ZAKRES NAPRAWY	PIECZĄTKA ORAZ PODPIS SERWISANTA

.....  
DATA SPRZEDAŻY

.....  
CZYTELNY PODPIS KLIENTA

KUPON 1

.....  
PIECZĄTKA I PODPIS  
SPRZEDAWCY


.....  
DATA SPRZEDAŻY

.....  
CZYTELNY PODPIS KLIENTA

KUPON 3

.....  
PIECZĄTKA I PODPIS  
SPRZEDAWCY

.....  
DATA SPRZEDAŻY

.....  
CZYTELNY PODPIS KLIENTA

KUPON 2

.....  
PIECZĄTKA I PODPIS  
SPRZEDAWCY

.....  
DATA PRODUKCJI

.....  
KONTROLA  
JAKOŚCI

**WYPEŁNIA SPRZEDAWCA ŁĄCZNIE Z KUPONAMI KARTY GWARANCYJNEJ**



**NIBE - BIAWAR Sp. z o. o.**  
Al. Jana Pawła II 57  
15-703 Białystok

[serwis@biawar.com.pl](mailto:serwis@biawar.com.pl)

tel. 85 662 84 90  
fax. 85 662 84 41

[www.biawar.com.pl](http://www.biawar.com.pl)

.....  
DATA SPRZEDAŻY

.....  
PIECZĄTKA I PODPIS SPRZEDAWCY