

Грунтовый тепловой насос NIBE F1355

NIBE F1355 - двухкомпрессорный тепловой насос типа „грунт-вода“ („рассол-вода“, „вода-вода“) с модулируемой производительностью в диапазонах от 4-28 кВт и 6-43 кВт, предназначен для теплоснабжения и кондиционирования зданий различного назначения.

Для горячего водоснабжения к модели NIBE F1355 возможно подключение внешнего бойлера косвенного нагрева. Применение в тепловом насосе инверторной технологии способствует значительному повышению эффективности его работы. В каждом компрессорном модуле устройства содержится небольшое количество хладагента, благодаря чему отсутствуют особые требования по контролю утечек и размещению оборудования в котельной.

Встроенная автоматика NIBE F1355 позволяет управлять любым дополнительным источником тепла, например, газовым, дизельным или электрическим котлом.

NIBE F1355 может эксплуатироваться с системами отопления любого типа (с радиаторным, напольным отоплением или конвекторами). Также тепловой насос оснащается современным контроллером с цветным дисплеем, русскоязычным меню и возможностью удаленного управления через Интернет.



A+++

Класс энергетической эффективности при нагреве 35°C.



NIBE

Технические данные F1355

- Двухкомпрессорное исполнение, возможность разделения выполняемых функций для каждого отдельного компрессорного модуля
- Модулируемая тепловая мощность F1355 в диапазонах 4-28 кВт и 6-43 кВт
- Высокая температура нагрева теплоносителя +65°C (компрессор)
- Современный цветной дисплей с русскоязычным меню
- Возможность удаленного управления через SMS-сообщения при помощи модуля NIBE SMS 40 или Интернет при помощи сервиса NIBE Uplink
- Подключение к системе "умный дом" при помощи модуля NIBE MODBUS 40
- Наличие приточно-вытяжной вентиляции с рекуперацией при использовании модуля NIBE FLM или NIBE ERS, а также активного и пассивного охлаждения при установке блока NIBE HPAC
- Встроенный USB-разъём для обновления программного обеспечения и сохранения данных
- Встроенный модуль плавного пуска
- Удобство транспортировки, монтажа и сервисного обслуживания
- Циркуляционные насосы с частотным регулированием скорости
- SCOP 5,4 (холодный климат, 35°C)
- COP 4,55 (при В0/W35 по EN 14511)
- Тихая работа (уровень звукового давления от 32 дБ (А) при В0/W35 на расстоянии 1 м, по стандарту EN 11203)
- Эл. питание 3x400 В
- Класс энергетической эффективности A++ (согласно Директивы ErP, при температуре подачи 55°C)
- Высочайшее качество F1355 подтверждено сертификатом HP Keurmark
- Гарантия до 5 лет*

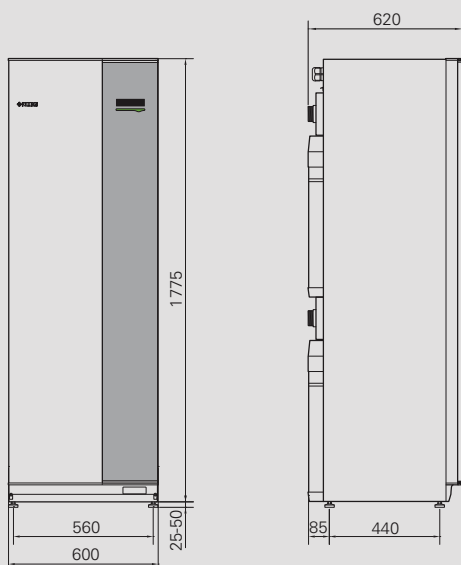
* Подробные условия предоставления гарантии узнавайте у официального представителя производителя на территории Республики Беларусь.



Внутреннее устройство NIBE F1355

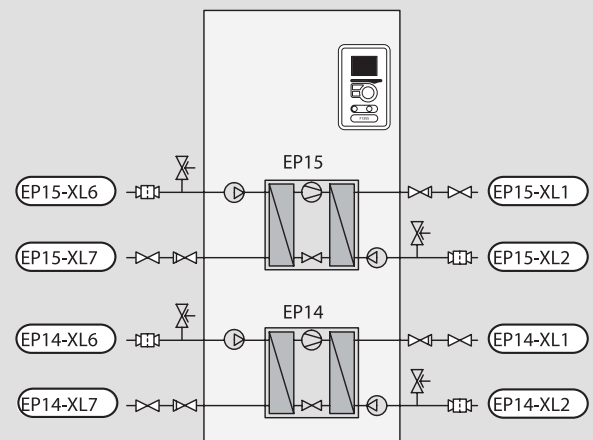
Грунтовый тепловой насос NIBE F1355

| Технические параметры | Ед. изм. | F1355 28 кВт | F1355 43 кВт |
|--|----------|--------------|--------------|
| Потребление эл. энергии (по EN 14511, при В0/W35) | кВт | 4,56 | 7,1 |
| Тепловая мощность (по EN 14511, при В0/W35) | кВт | 20,77 | 31,1 |
| COP (по EN 14511, при В0/W35) | - | 4,55 | 4,38 |
| Номинальная тепловая мощность (по EN 14825) | кВт | 28 | 43 |
| SCOP (холодный климат, 35°C) | - | 5,4 | 5,3 |
| Класс эффективности (согласно ErP, при температуре подачи 55°C) | - | A+++ | |
| Макс. температура подачи теплоносителя (компрессор) | °C | 65 | |
| Тип хладагента | - | R407C | R410A |
| Количество хладагента | кг | 2,2 + 2,0 | 2,1 + 1,7 |
| Уровень звукового давления (по EN 11203, при В0/W35 на расст. 1 м) | дБ (А) | 32 | |
| Масса | кг | 335 | 351 |



NIBE F1355

Схема подключения NIBE F1355



- EP 14 Компрессорный модуль
- EP 15 Компрессорный модуль
- XL 1 Подключение, подача теплоносителя
- XL 2 Подключение, возврат теплоносителя
- XL 6 Подключение, вход контура рассола
- XL 7 Подключение, выход контура рассола

Официальный представитель NIBE в Республике Беларусь ЧП "ЭНЕРГЕО"

Контакты: Боровляны, ул. 40 лет Победы, д. 23А, офис 902-903, тел./факс +375-17-5-111-610, тел. +375-17-5-111-611, моб. +375-29-630-33-66, +375-33-630-33-66, www.energeo.by, www.nibe.by, e-mail: energeo@inbox.ru